

**MEMORIAL DESCRITIVO - FUNDAÇÃO DO ABC – AME SANTO ANDRÉ
PROCESSO Nº 0206/2022**

COLETA DE PREÇOS

MEMORIAL DE COLETA DE PREÇOS VISANDO CONTRATAÇÃO DE EMPRESA ESPECIALIZADA EM OBRAS CIVIS DE CONTENÇÃO DE ENCHENTES PARA O AME SANTO ANDRÉ.

1- PREÂMBULO

1.1-Acha-se aberta na FUNDAÇÃO DO ABC – AME SANTO ANDRÉ, localizada na Avenida Capitão Mário de Toledo Camargo, nº. 3330 Santo André – São Paulo, inscrita no CNPJ/MF sob o nº. 57.571.275/0015-06, o **Memorial Descritivo** visando à **Contratação “tipo menor preço global”, de empresa especializada em obras civis de contenção de enchentes para o AME Santo André.**

1.2. -O Memorial Descritivo deve ser retirado no endereço supracitado a partir do dia **11/01/2023** até as 16h00min, ou pelo site www.fuabc.org.br/publicacoesoficiais/editais

1.3- Os envelopes físicos de propostas deverão ser entregues no endereço supracitado até o **17/01/2023** as 16h00 horas, em conformidade com as seguintes condições:

2 - DO OBJETO

2.1 - A presente Coleta de Preços tem por objeto Contratação de empresa especializada em obras civis de contenção de enchentes, conforme especificações técnicas em ANEXO I.

3 - DAS CONDIÇÕES DE PARTICIPAÇÃO

3.1– A proposta comercial deverá estar contida em **envelope lacrado**, mencionando exteriormente o nome da empresa, o número do processo e o seu objeto.

3.2- A razão ou Denominação Social da empresa constante dos envelopes ou de quaisquer outros documentos deverão ser a mesma constante do Cadastro Nacional de Pessoa jurídica, vedada à utilização de nome “fantasia” ou nome incompleto.

3.3- A proposta comercial deverá ser apresentada impressa ou datilografada sem emendas ourasuras.

3.4- Não será admitida a participação de consórcios, bem como as participações de empresas impedidas por lei.

3.5- Não será admitida a subcontratação de serviços na execução do contrato decorrente desta Coleta de Preços, salvo se houver autorização da **CONTRATANTE**.

3.6- A administração da **CONTRATANTE** fica reservada o direito de efetuar diligências em qualquer fase da Coleta de Preços para verificar a autenticidade e veracidade dos documentos e informações apresentadas nas Propostas, bem como esclarecer ou complementar a instrução do processo, vedada à inclusão, posterior de documento ou informação exigido neste memorial.

3.7 - O atestado de vistoria técnica deverá ser apresentado juntamente com a proposta comercial.

4 - DOCUMENTOS EXIGIDOS DA VENCEDORA DA PRESENTE COLETA DE PREÇOS

4.1 - Registro Comercial, no caso de empresa individual;

4.2 - Ato Constitutivo, Estatuto ou Contrato Social em vigor, devidamente registrados, em se tratando de sociedades comerciais e no caso de sociedades por ações, acompanhadas de documentos de eleição de seus administradores;

4.3 - Cartão de Inscrição no Cadastro Nacional de Pessoas Jurídicas (CNPJ/MF), dentro da validade; no registro da empresa deverá constar expressamente o código de atividade;

4.4 – Certidão de Débitos Relativos a Créditos Tributários Federais e à Dívida Ativa da União;

4.5 – Prova de Regularidade para com o Fundo de Garantia por tempo de Serviço (FGTS);

4.6 – Balanço Patrimonial e demonstrações contábeis do último exercício social, vedada a sua substituição por balancetes ou balanços provisórios;

4.7 – Certidão Negativa de pedido de falência ou concordata expedida pelo distribuidor da sede da pessoa jurídica, emitida no período de até 90 (noventa) dias anteriores a data fixada para entrega dos Documentos;

4.8 – Certidão de Registro no Conselho Regional de Engenharia e Arquitetura – CREA, em nome do(s) responsável(is) técnico(s) pelos serviços objeto do presente;

4.9 – Certidão de Registro no Conselho Regional de Engenharia e Arquitetura – CREA, em nome da empresa participante desta Coleta de Preço;

4.10 – Apresentar, no mínimo, 01 (um) atestado de capacidade técnica expedido por Órgão Público ou empresa privada, em nome da empresa participante que comprove a execução dos serviços pertinentes e compatíveis com o objeto da presente Coleta de Preços;

4.11 – Declaração que, de acordo com as especificações fornecidas pela **CONTRATANTE**, há perfeitas condições para execução completa dos serviços;

4.12 – Declaração da empresa, sob a pena da lei, se responsabilizando no caso de seus funcionários ou prepostos vierem a mover futuras ações trabalhistas ou cíveis contra a mesma, ficando a Fundação do ABC – AME Santo André excluída do polo passivo, ou seja, da responsabilidade solidária ou subsidiária;

4.13 – A **CONTRATADA** deverá apresentar Declaração de Vistoria Técnica, conforme modelo em Anexo V.

4.14 - Documentos exigidos pela Norma Regulamentadora nº18 (NR18) do Ministério do Trabalho e Emprego.

4.15 – ASO (Atestado de Saúde Ocupacional) dos trabalhadores, constando “apto” para serviços envolvendo eletricidade e altura - apresentação de documento hábil em até 10 dias após o início da obra.

4.16 – Certificados da NR12, NR10 e NR33 para trabalhos envolvendo máquinas e equipamentos, eletricidade e Espaço Confinado respectivamente - Apresentação de documento hábil em até 05 dias após o início da obra.

4.17 – Ficha de Controle de EPI (Equipamento de Proteção Individual) assinada contendo CA (Certificado de Aprovação, emitido pelo TEM) válido - apresentação de documento hábil em até 05 dias após o início da obra.

5 - PROPOSTAS

5.1- Este envelope deverá conter;

- a) Proposta comercial em papel timbrado da empresa participante desta coleta de preço, em conformidade com modelo em Anexo III.
- b) Proposta comercial com o **valor unitário** e **valor global**.

5.3 - Especificações dos serviços oferecidos, em consonância com o objeto da coleta de preço;

5.4 - Planilha de preços ofertados, contendo:

- a) Preços unitários por item e **preço total global**.

5.5- Os preços apresentados deverão ser em reais, com até duas casas decimais, expressos em algarismos e por extenso, computados todos os custos básicos diretos, bem como tributos, encargos sociais e trabalhistas e quaisquer outros custos ou despesas que incidam ou venham a incidir direta ou indiretamente sobre o objeto do Memorial Descritivo, tais como frete, combustível, embalagens, e demais despesas concernentes à plena execução do objeto;

5.6- Prazo de validade da proposta, não inferior a 60 (sessenta) dias;

5.7- Deverão estar inclusos no preço ofertado eventuais serviços de mão de obra, materiais e todas as despesas necessárias à execução dos serviços, livre de quaisquer ônus para a **CONTRATANTE**, sejam estes de natureza trabalhista, previdenciárias, tributos e quaisquer outros incidentes do presente contrato.

5.8 – Para fins de precificação dos serviços, serão considerados aqueles não superiores aos resultantes dos valores praticados pela CDHU versão 186 com BDI limitado a 17 %.

5.9 - Será vencedora a empresa que atender todas as exigências contidas no Memorial Descritivo e apresentar o maior percentual de desconto.

6 - DO PROCESSAMENTO E JULGAMENTO

6.1- As propostas comerciais serão analisadas pela Comissão de Análise e Julgamento, que lavrará o competente Termo de Julgamento, cabendo submetê-lo a decisão da Diretoria Geral do AME Santo André, nos termos regimentais.

6.2- A presente Coleta de Preços é do tipo “menor preço global”, que serão julgados de acordo com os seguintes critérios:

6.3- As propostas comerciais serão avaliadas pela Comissão de Análise e Julgamento, devidamente assessorada pelo corpo técnico da unidade requisitante, caso julgue necessário;

6.4- A comissão procederá à classificação das empresas, por preço, do menor para o maior;

6.5- Será considerada vencedora a empresa que valores não superiores aos praticados junto a Tabela CDHU versão 186 com BDI limitado a 17 % e, apresentar o maior percentual de desconto, além de atender a todas as exigências formais do presente memorial, e, desde que os serviços estejam de acordo com todas as exigências e especificações mencionadas nos Anexos.

6.6- Em caso de empate, a decisão se fará através de sorteio e, após o critério de classificação.

6.7- Serão desclassificadas as propostas que não atendam às exigências deste Memorial;

6.8- Na hipótese de todas as Propostas serem desclassificadas e a critério da Comissão de Análise e Julgamento, poderá ser fixado o prazo de 03 (três) dias úteis para apresentação de nova proposta comercial.

6.9- A empresa melhor classificada na presente coleta de preços terá o prazo de 02 (Dois) dias úteis a partir da comunicação oficial, para a apresentação dos documentos, sob pena, de não o fazendo, ser desclassificada;

6.10- O resultado final do presente certame será publicado no site da Fundação do ABC (www.fuabc.org.br).

6.11- Os interessados deverão acompanhar o resultado final através de meio eletrônico conforme informa o item 6.10.

7 - DAS IMPUGNAÇÕES DO MEMORIAL

7.1- As impugnações do Memorial Descritivo, deverão ser feitas formalmente e, protocolados junto ao departamento de compras da Fundação do ABC – AME Santo André em até 2 dias úteis da data fixada para recebimento das propostas.

7.2- Em havendo acolhimento pela Comissão de Análise e Julgamento do AME Santo André das impugnações formuladas pelas empresas participantes do certame, o departamento responsável publicará no site da Fundação do ABC (www.fuabc.org.br) o resultado e enviará a ATA para cada empresa.

8 - DAS VISTAS

8.1 - Será franqueado vistas ao processo a todos interessados, a partir da Publicação do Resultado Final, qual seja, ATA da Comissão de Análise e Julgamento da documentação da empresa classificada e convocada para referida entrega, ocasião em que, será aberto prazo para Impugnações e Recursos.

9 – DO RECURSO

9.1- Caberá recurso das decisões da Comissão de Análise e Julgamento da Fundação do ABC – AME Santo André no prazo de 02 (dois) dias úteis da publicação do resultado final através do site www.fuabc.org.br, assim como a Fundação do ABC – AME Santo André enviará via e-mail, a ATA do resultado do Julgamento das propostas para cada um dos participantes, ocasião em que, será aberto prazo para impugnações e recursos;

9.2- Estarão legitimados na apresentação de recurso, os representantes legais da empresa e/ou aqueles que por procuração específica;

9.3- A Fundação do ABC – AME Santo André, em havendo interposição de recurso por quaisquer das empresas, notificará as demais através de e-mail, para que em havendo interesse, apresentem suas impugnações e/ou contrarrazões em 02 (dois) dias úteis imprerivelmente da notificação.

10 - DO CONTRATO

10.1- O participante vencedor deverá comparecer a sede da **CONTRATANTE**, no prazo máximo de 02 (dois) dias úteis, contados da convocação feita pela Seção competente para esse fim, apto para assinatura do respectivo Contrato, sob pena de, não o fazendo, ficando a mesma impossibilitada de participar de futuras Coletas de Preços da **CONTRATANTE**.

10.2- O presente Memorial, inclusive seus anexos, integrará o contrato que vier a ser firmado com a empresa vencedora da Coleta de Preços;

10.3- Dar-se-á o presente Contrato o valor total de R\$ xxxxxx xxxx.

10.4- Fica desde já eleito o foro da Comarca de Santo André para dirimir quaisquer questões oriundas da presente coleta de preços e do contrato que em decorrência dela vier a ser firmado.

11 - DA EXECUÇÃO DO CONTRATO

11.1 - As obras serão iniciadas pela **CONTRATADA** somente após a assinatura do Contrato e a liberação será feita através de uma ordem de serviço emitida pela **CONTRATANTE**;

11.1.1 - A **CONTRATADA** terá o prazo para execução total das obras de até 180 (cento e oitenta) dias corridos após o recebimento da ordem de serviço.

11.1.2 – A **CONTRATADA** executará a obra de forma faseada, ou seja, com aplicação de esforços imediatos a fim de minimizar os riscos de enchentes na parte interna da **CONTRATANTE** como medida urgente e as demais medidas ao longo do prazo mencionado no item 11.1.1.1.

11.2 - A **CONTRATANTE** fiscalizará obrigatoriamente a execução do contrato, a fim de verificar se no seu desenvolvimento estão sendo observadas as especificações e demais requisitos nele previstos, reservando-se o direito de rejeitar os serviços executados, a seu critério, não forem considerados satisfatórios;

11.3 - A fiscalização por parte da **CONTRATANTE** não eximirá a **CONTRATADA** das responsabilidades previstas no código civil e dos danos que vier a causar a **CONTRATANTE** ou a terceiros, por culpa ou dolo de seus funcionários ou de seus prepostos na execução do Contrato;

11.4 - A **CONTRATADA** deverá adotar medidas, precauções e cuidados tendentes a evitar danos materiais e pessoais a seus funcionários, a seus prepostos e a terceiros, pelos quais será inteira responsável.

11.5 - Na execução do contrato a **CONTRATADA** obriga-se:

11.5.1 - Entregar os serviços em conformidade com as especificações técnicas e quantitativas, contidas nos Anexos I , II e III do presente Memorial, seguindo o que dispõe o projeto básico Anexo I;

11.5.2 - A **CONTRATANTE** instituirá preposto para fiscalizar a obra conforme contrato.

12 - DAS PENALIDADES

12.1 - Pela inexecução total ou parcial do contrato, a **CONTRATANTE** poderá garantir a defesa prévia, aplicar a **CONTRATADA** as seguintes penalidades:

12.2 - Multa de 3,0% (três por cento) sobre o valor do contrato, no caso da **CONTRATADA** executar os serviços por intermédio de terceiros sem a expressa anuência da **CONTRATANTE**;

12.3 - Multa equivalente a 3,0% (três por cento) do montante não executado na inexecução parcial do Contrato;

12.4 - Multa equivalente a 3,0% (três por cento) do valor do contrato na inexecução total do mesmo;

12.5 - Pelo, não cumprimento, de qualquer das cláusulas do Contrato, exceto aquelas cujas sanções são as já estabelecidas, ficará a **CONTRATADA** sujeita a multa de 1,0% (um por cento) do valor do Contrato e na reincidência, ao dobro, sem prejuízo da responsabilidade civil e criminal que couber;

12.6 - As importâncias correspondentes às multas que forem impostas à **CONTRATADA** incidirão sempre sobre os valores do Contrato e descontadas do faturamento do mês correspondentes a falta cometida;

12.7 – O valor relativo às multas eventualmente aplicadas será deduzido de pagamentos que a FUNDAÇÃO DO ABC efetuar, mediante a emissão de recibo.

13 – DAS MEDIÇÕES

13.1 – Após o término de cada período mensal, a **CONTRATADA** elaborará relatório contendo os serviços efetivamente realizados no período, devendo observar para efeito de pagamento os seguintes procedimentos:

I - No primeiro dia útil subsequente ao período acima mencionado, a **CONTRATADA** entregará relatório contendo os quantitativos totais dos serviços realizados e os respectivos valores apurados.

II – A **CONTRATANTE** solicitará à **CONTRATADA**, na hipótese de glosas e/ou incorreções de valores, a correspondente retificação objetivando a emissão da nota fiscal/fatura.

III – Serão considerados somente os serviços efetivamente efetuados e apurados da seguinte forma:

a) Após a conferência dos quantitativos e valores apresentados, a **CONTRATANTE** atestará a medição aferida, comunicando à **CONTRATADA**, no prazo de 03 (três) dias contados do recebimento do relatório, o valor aprovado, e autorizado à emissão da correspondente fatura, a ser apresentada no primeiro dia subsequente à comunicação dos valores aprovados.

14 – DA EXECUÇÃO DA OBRA

14.1 – A obra civil de contenção de enchentes será realizada de forma faseada, considerando aquela de maior urgência (comportas) a fim de mitigar os riscos de alagamentos dentro da unidade.

14.2 Considera-se de maior urgência a implantação de comportas conforme documentos anexos, e que, deverão ser executadas prioritariamente em período não superior a 60 (sessenta) dias corridos.

14.3 As demais fases seguirão os termos do projeto e documentos anexos e deverão ser executadas dentro do limite de 180 (cento e oitenta) dias, já contados a fase inicial e emergencial de comportas.

14.4 Todos os serviços deverão se complementar entre si, não sendo aceito obras paliativas e que não sejam aproveitadas nas fases seguintes, evitando o desperdício de recursos públicos.

15 - DOS PAGAMENTOS

15.1 – Os valores a serem pagos pela **CONTRATANTE** à **CONTRATADA** serão aqueles resultantes da aplicação dos preços unitários, constantes da Planilha de Preços ANEXO III deste Memorial Descritivo, sobre as quantidades de serviços que forem efetivamente executados através de medições e aceitos pela Fiscalização da Fundação do ABC – AME Santo André, de acordo como item anterior deste memorial.

15.2 – O pagamento será efetuado a **CONTRATADA** em até 07 (sete) dias após a emissão da nota fiscal.

16 - DO REGIME DE EXECUÇÃO

16.1 – O início das obras deverá ser previamente comunicado a **CONTRATANTE**.

16.2 - A entrega da obra deverá ser efetuada no dia marcado com a Fundação do ABC – AME Santo André, a execução do objeto deste Memorial deverá ser feita por funcionários devidamente capacitados.

17 - DISPOSIÇÕES GERAIS

17.1- Quaisquer esclarecimentos poderão ser obtidos na Fundação do ABC – AME Santo André, situada na Avenida Capitão Mário de Toledo Camargo, nº 3330 – Bairro Vila Luzita – Santo André – SP CEP 09171-125, no horário das 14hs00 às 16hs30;

17.2- Todas as dúvidas eventualmente surgidas deverão ser apresentadas **por escrito** encaminhadas ao endereço mencionado no item 1.1 deste Memorial aos cuidados do departamento de compras.

17.3- Segue anexo ao presente Memorial:

Anexo I – MEMORIAL DESCRITIVO CONTENÇÃO ENCHENTES

Anexo II – MEMORIAL DESCRITIVO DE PROJETO EXECUTIVO ELÉTRICO E PLANTAS

Anexo III – PLANILHA QUANTITATIVA PARA ELABORAÇÃO DE PROPOSTA COMERCIAL

Anexo IV – CRONOGRAMA FISICO FINANCEIRO

Anexo V – ATESTADO DE VISTORIA TÉCNICA

Anexo VI – MINUTA DE CONTRATO

MARINA MACEDO DAMINATO

Diretora Geral AME Santo André

ANEXO I

MEMORIAL DESCRITIVO DO PROJETO EXECUTIVO

1. JUSTIFICATIVA

Justifica-se a contratação de empresa especializada em Obras Civis de contenção de enchentes para o AME Santo André, projeto demandado pela Secretária de Saúde do Estado de São Paulo.

O Ambulatório Médico de Especialidades de Santo André é gerido pela Fundação do ABC – OSS desde 2010 ano da sua inauguração.

Atualmente atende cerca de 17 especialidades, realiza 22 tipos de exames e conta com hospital dia para cirurgias de baixa e média complexidade. Divididos em 5 pavimentos e o andar térreo o ambulatório médico de especialidades realiza mensalmente cerca de 15.940 (quinze mil novecentos e quarenta) atendimentos, todos usuários do Sistema Único de Saúde.

Referenciado na região do ABC e adjacentes, o Ambulatório Médico de Especialidades AME Santo André se destaca pela qualidade dos atendimentos prestados, voltados as diretrizes da Organização Social de Saúde Fundação do ABC no atendimento de qualidade, individualizado e sobretudo humanizado.

Ocorre, embora estruturado em 6 pavimentos, atualmente nosso park tecnológico esta lotado na andar térreo, inclusive o novo centro de oncologia. Nesse aspecto, em razão do histórico de chuvas em épocas do ano determinadas, invariavelmente a unidade sofre com o volume de águas que deriva do corrêgo e da água que escoo do bairro, vindo a danificar sua estrutura mobiliária e de equipamentos.

O prazo de vigência deste contrato será de 180 (cento e oitenta) dias contados da emissão da ordem de serviço,

A seleção da empresa far-se-á por tomada de preço na modalidade **Concorrência**, com critério de julgamento melhor técnica e preço, sendo que o contrato será executado por **menor preço global**.

2. OBJETO

2.1. Contratação de empresa especializada em Obras Civis de contenção de enchentes para o AME santo André.

2.2. A CONTRATADA deverá manter preposto aceito pela administração da FUNDAÇÃO DO ABC – AME Santo André, durante o período de vigência do contrato, para representá-la administrativamente sempre que for necessário, o qual deverá ser indicado mediante declaração em que deverá constar o nome completo, nº do CPF e do documento de identidade, além dos dados relacionados à sua qualificação profissional.

3. DISPOSIÇÕES GERAIS

3.1. Todos os serviços serão executados de acordo com os Códigos, Normas e Especificações Brasileiras pertinentes, sendo a empresa construtora responsável pela pesquisa de todos os Códigos, Normas e Especificações, devendo ser utilizadas as edições mais recentes.

3.2. As empresas participantes deverão se certificar, “in loco”, de todas as condições e natureza dos serviços abrangidos por este Memorial, não servindo de desculpa ou motivo de reclamação o desconhecimento do que está dito neste item, em particular, neste Memorial e nos demais que o integram.

3.3. Os elementos descritos e contidos no Projeto deverão ser considerados mesmo não sendo mencionados expressamente neste Memorial

3.4. A obra poderá ser executada em períodos noturnos, feriados e aos finais de semana.

4. DESCRIÇÃO DOS SERVIÇOS

4.1. SERVIÇOS PRELIMINARES E INSTALAÇÃO DO CANTEIRO DE OBRA:

4.1.1. A CONTRATADA deverá fazer a implantação geral das obras e do canteiro das obras e serviços provisórios, e dos fechamentos, bem como de suas partes constituintes, em local a ser definido junto com CONTRATANTE

4.1.2. A CONTRATADA deverá prever a implantação do Canteiro de Obras dentro dos limites do terreno. Não será permitida a instalação de alojamentos ou dormitórios no canteiro de obras.

4.2 EXECUÇÃO DA OBRA

| Doc. | Nº Projeto | Rev. |
|------|------------|------|
| CCTP | 490 | 01 |

AME SANTO ANDRE

Projeto Executivo de CONTENÇÃO de Enchentes

Santo André – ESTADO DE SÃO PAULO

MEMORIAL DESCRITIVO

PROJETO PARA SISTEMA DE CONTENÇÃO DE ENCHENTES E ESCOAMENTO DE ÁGUAS PLUVIAIS

| Controle de Revisões | | | | | | | |
|----------------------|------|---------|-------|-------------|-------|-----------|-------|
| 07 | | | | | | | |
| 06 | | | | | | | |
| 05 | | | | | | | |
| 04 | | | | | | | |
| 03 | | | | | | | |
| 02 | | | | | | | |
| 01 | | | | | | | |
| Rev. | Data | Nome | Visto | Nome | Visto | Nome | Visto |
| | | Redação | | Verificação | | Aprovação | |

| Doc. | Nº Projeto | Rev. |
|------|------------|------|
| CCTP | 490 | 01 |

Cliente: AME Santo André

Local da Obra: Av. Capitão Mário Toledo de Camargo, 3330, Vila Luzita,
Aw. Santo André | SP - cep 09171-125

O Caderno de Cláusulas Técnicas Particulares – CCTP – tem a finalidade de definir condições técnicas (Normas, Especificações e Critérios) referentes à execução das obras e serviços, para construção da Unidade Industrial.

Este Memorial Descritivo acompanha o Projeto de Contenção de Enchentes no âmbito das instalações físicas e pátio de estacionamento da AME SANTO ANDRÉ, localizado na Av. Capitão Mário Toledo de Camargo, 3330, Vila Zelita, Santo André - SP.

Descreve o plano de contenção de enchentes e especifica os serviços para contratação de empresa especializada para a realização de rede de coleta e drenagem de águas pluviais e esgotamento sanitário na unidade da AME SANTO ANDRÉ.

A execução das instalações deverá seguir as exigências das normas da ABNT - Associação Brasileira de Normas Técnicas, Legislação Municipal, regulamentos, especificações e recomendações da Companhia de Águas e Esgotos Do Estado de São Paulo, tais como: NBR-5984 - Norma Geral de Desenho Técnico – Procedimento; NBR-5688 – Sistemas prediais de água pluvial, esgoto sanitário e ventilação - tubos e conexões de PVC, tipo DN - Requisitos. NBR 10844 - Instalações prediais de águas pluviais; NBR 8160- Sistemas prediais de esgoto sanitário - projeto e execução.

Áreas objeto do projeto:

Área Estacionamento: 2.848,70m²
Área Pátio de Ambulâncias: 221,15m²

| Doc. | Nº Projeto | Rev. |
|------|------------|------|
| CCTP | 490 | 01 |

PLANO DE CONTENÇÃO DE ENCHENTES

O Plano de contenção de enchentes no âmbito das instalações físicas e pátio de estacionamento da **AME Santo André** contempla o combate às enchentes em quatro níveis:

Nível 1 - fase de enchentes

Fase de enchente é o processo natural que ocorre quando atingido o nível máximo do canal de drenagem devido ao aumento da vazão, sem transbordamento das águas, mas com refluxo das águas pelas linhas de escoamento de esgoto e águas pluviais ligadas a rede pública;

Nível de combate 2 – fase enxurrada

Enxurrada caracterizada pelo grande volume de água que esco superficialmente, normalmente com muita energia e poder de gerar arrastões, inundações, grandes impactos e destruições.

Nível de combate 3 - fase de inundação

Transbordamento das águas de curso que ocorrem quando a drenagem do rio não é capaz de conter a vazão das chuvas, agravado devido à impermeabilização das margens e retificação do córrego e calha coletora e espriando pelo terreno que abriga a edificação e pátios descobertos;

Nível de combate 4 - fase de alagamento

Situação momentânea gerada em áreas onde o sistema de drenagem não suporta o volume de precipitação, como é o caso do pátio de estacionamento onde o piso de base asfáltica apresenta variações de nível e formação de bacias com impermeabilização asfáltica sem coletores e destinadores de águas pluviais de solo, contribuindo com as enxurradas avançarem para o interior da edificação através do pátio de ambulâncias.

| Doc. | Nº Projeto | Rev. |
|------|------------|------|
| CCTP | 490 | 01 |

1. As ações previstas em projeto para **o nível de combate 1 - fase enchentes** prevê a construção de **caixas de passagem** seguidas de **válvulas de contenção** de refluxo a jusante dos poços de passagem das linhas de esgoto e drenagem para impedir o refluxo do esgoto público de forma prática e definitiva: a Válvula de Retenção para Esgoto protege a edificação do retorno de esgoto devido às inundações, alagamentos e enchentes repentinas e ainda bloqueia a entrada de insetos e roedores pela tubulação. No caso de ocorrência de refluxo das redes públicas as válvulas funcionam como bloqueio e os poços de visitas como caixas de retardo até a liberação da válvula. O lançamento na caixa deve ser pela parte superior enquanto o escoamento pela inferior.

As ações previstas em projeto para **o nível de combate 2 – fase enxurrada** prevê o aumento da altura dos muros perimetrais da área do estacionamento formando um anel de isolamento e proteção contra as enxurradas e sua força destrutiva, com e altura de 1,00 m a partir do nível da calçada. No acesso de veículo pela Rua Guarará e no acesso de pedestres pela Av. Capitão Mário Toledo de Camargo, está prevista a instalação em cada acesso de uma comporta motorizada, com botão de pressão, sensor de nível e alarme de fechamento do acesso ao pátio de estacionamento.

2. As ações previstas em projetos para **o nível de combate 3 - fase inundações** são a construção de **canais de captação e drenagem** do patio de estacionamento, com **tubulações de dutagem** e destinação a **poço de bombeamento com bombas de acionamento automático e boia de nível**, destinando à **caixa de retardo**.

Todo o sistema de bombeamento de águas pluviais, bem como a comporta de acesso de veículos estarão interligados a um gerador dedicado, previsto, locado e especificado em projeto.

3. As ações previstas em projeto para **o nível de combate 4 - fase de alagamento** prevê a construção da **caixa de retardo** com capacidade para 1.200 litros para onde deverão ser conduzidas as canalizações que recebem as águas do pátio de

| Doc. | Nº Projeto | Rev. |
|------|------------|------|
| CCTP | 490 | 01 |

estacionamento, águas coletadas dos telhados e águas pluviais bombeadas dos poços de coletas.

REMOÇÕES

- 1.1. Comporta externa no acesso de veículos (pela Rua Guarará)
- 1.2. Portão em gradil metálico de pedestres (pela Av. Cap. Mário Toledo de Camargo)
- 1.3. Comporta interna no acesso ao pátio de ambulâncias
- 1.4. Gradil com cerca concertina ouriço em arame farpado sobre toda extensão da mureta perimetral
- 1.5. Totem metálico de comunicação visual da AME na área do estacionamento
- 1.6. Válvulas de retenção de esgoto de PVC na mureta perimetral do estacionamento

2. DEMOLIÇÕES

- 2.1. Muretas na área de acesso de pedestres (Av. Cap. Mário Toledo de Camargo)
- 2.2. Mureta de contenção no pátio de ambulâncias
- 2.3. Piso do pátio de ambulâncias
- 2.4. Caixa de recolha de águas pluviais do pátio de ambulâncias
- 2.5. Caixas de esgoto do edifício (deslocamento para construção de muro de contenção)
- 2.6. Calçada (e guia) de pedestres para acesso interno ao edifício
- 2.7. Base de concreto de 1,50x1,50x0,50m do totem de comunicação visual da AME na área do estacionamento
- 2.8. Guias de concreto da área do totem de comunicação visual da AME

3. ESCAVAÇÕES

- 3.1. Escavação para caixa de retardo com aduelas de concreto
- 3.2. Escavação para linhas de tubulação condutora de águas pluviais

| Doc. | Nº Projeto | Rev. |
|------|------------|------|
| CCTP | 490 | 01 |

- 3.3. Escavação para caixas de drenagem
- 3.4. Escavação para poços de bombas 01 e 02
- 3.5. Escavação para caixas de esgoto a serem deslocadas

4. FUNDAÇÕES

- 4.1. Para colunas de concreto (0,20x0,20x1,35m e 0,20x0,20x1,00m) para reforço dos muros existentes para suporte da comporta no acesso de veículos (Rua Guarará)
- 4.2. Para colunas de concreto (0,30x0,20x1,00m e 0,20x0,20x1,00m) e mureta de contenção de 1,00m de altura em bloco de concreto armado para suporte da comporta de acesso de pedestres (Av. Cap. Mário Toledo de Camargo)
- 4.3. Para colunas de concreto (0,20x0,20x1,00m) e mureta de contenção de 1,00m de altura em bloco de concreto armado para suporte das comportas do pátio de ambulâncias e do acesso interno de pedestres ao edifício

5. CONSTRUÇÃO

- 5.1. Colunas de concreto armado (0,20x0,20x1,35m e 0,20x0,20x1,00m) para reforço dos muros existentes para suporte da comporta no acesso de veículos (Rua Guarará)
- 5.2. Mureta de contenção de 1,00m de altura em bloco de concreto armado e colunas (0,20x0,20x1,00m) em concreto armado para suporte da comporta de acesso de pedestres (Av. Cap. Mário Toledo de Camargo).
- 5.3. Faixa com alturas variadas em bloco de concreto acima do muro perimetral existente, com amarração
- 5.4. Mureta de contenção de 1,00m de altura em bloco de concreto armado e colunas (0,20x0,20x1,00m) em concreto armado para suporte da comporta de acesso ao pátio de ambulâncias e ao acesso interno de pedestres ao edifício
- 5.5. Caixa de retardo com aduelas de concreto de 2,50x3,50x1,00m em seis fileiras com vinte e oito unidades

| Doc. | Nº Projeto | Rev. |
|------|------------|------|
| CCTP | 490 | 01 |

- 5.6. Linha de tubulação concreto, diâmetro 400mm, condutora de águas pluviais
- 5.7. Conexão da caixa de retardo na galeria pública subterrânea
- 5.8. Caixas de esgoto da área interna do edifício a serem deslocadas
- 5.9. Poços de bombas 01 e 02
- 5.10. Piso pátio de ambulância – reconstrução, regularização e adequação do caimento
- 5.11. Ampliação da caixa de recolha de águas pluviais do pátio de ambulâncias
- 5.12. Recomposição do asfalto (2.848,70m²) com pintura de 600m de faixas de demarcação das vagas.
- 5.13. Calçada interna de pedestres em concreto desempenado, guia e sarjeta
- 5.14. Base em concreto de 1,50x1,50x0,50m para tótem metálico de comunicação visual da AME

6. PINTURA

- 6.1. Pintura latex externa em duas demãos, cor branca, sobre chapisco e reboco em todas as muretas novas e existentes.

7. SERRALHERIA

- 7.1. Reinstalação dos gradis com cerca concertina ouriço em arame farpado em toda extensão da mureta de contenção perimetral
- 7.2. Instalação de novo portão no acesso pedestres (Av. Cap. Mário Toledo Camargo)
- 7.3. Reinstalação de tótem metálico de comunicação visual da AME

8. QUADROS, MOTORES E BOMBAS

- 8.1. 02 bombas hidráulicas de 10CV
- 8.2. 02 bombas hidráulicas de 5CV
- 8.3. 03 bombas para drenagem portátil

| Doc. | Nº Projeto | Rev. |
|------|------------|------|
| CCTP | 490 | 01 |

- 8.4. 03 motores acionamento comportas de 0,5CV
- 8.5. 01 gerador de 100Kva
- 8.6. 01 quadro de comando de bombas
- 8.7. 01 quadro elétrico QD1 Volt 48Plus

9. COMPORTAS

- 9.1. Deslizante, com motor elétrico e trinco de pressão, no acesso de veículos (Rua Guarará)
- 9.2. Deslizante, com motor elétrico e trinco de pressão, no acesso de pedestres (Av. Cap. Mário Toledo de Camargo)
- 9.3. Deslizante, com motor elétrico e trinco de pressão, no acesso ao pátio de ambulâncias
- 9.4. Deslizante, no acesso interno de pedestres
- 9.5. Deslizantes, nos acessos 1 e 2 de funcionários ao edifício

Santo André, 29 de novembro de 2022

FERNANDO CORREA
VILELA:00535247800

Assinado de forma digital por
FERNANDO CORREA
VILELA:00535247800
Dados: 2022.11.29 15:14:59 -03'00'

Responsável técnico: Fernando Corrêa Vilela
CAU: A11335-2

ANEXO II

MEMORIAL DESCRITIVO DE PROJETO EXECUTIVO ELÉTRICO

| Doc. | Nº Projeto | Rev. |
|------|------------|------|
| CCTP | 490 | 01 |

AME SANTO ANDRE

Projeto Executivo Elétrico

Santo André – ESTADO DE SÃO PAULO

MEMORIAL DESCRITIVO DE PROJETO ELÉTRICO

PROJETO PARA SISTEMA DE CONTENÇÃO DE ENCHENTES E ESCOAMENTO DE ÁGUAS PLUVIAIS

| Controle de Revisões | | | | | | | |
|----------------------|------|---------|-------|-------------|-------|-----------|-------|
| 07 | | | | | | | |
| 06 | | | | | | | |
| 05 | | | | | | | |
| 04 | | | | | | | |
| 03 | | | | | | | |
| 02 | | | | | | | |
| 01 | | | | | | | |
| Rev. | Data | Nome | Visto | Nome | Visto | Nome | Visto |
| | | Redação | | Verificação | | Aprovação | |

| Doc. | Nº Projeto | Rev. |
|------|------------|------|
| CCTP | 490 | 01 |

Cliente: AME Santo André

Local da Obra: Av. Capitão Mário Toledo de Camargo, 3330, Vila Luzita,
Aw. Santo André | SP - cep 09171-125

O Caderno de Cláusulas Técnicas Particulares – CCTP – tem a finalidade de definir condições técnicas (Normas, Especificações e Critérios) referentes à execução das obras e serviços, para construção da Unidade Industrial.

Este Memorial Descritivo acompanha o Projeto de Contenção de Enchentes no âmbito das instalações físicas e pátio de estacionamento da AME SANTO ANDRÉ, localizado na Av. Capitão Mário Toledo de Camargo, 3330, Vila Zelita, Santo André - SP.

Descreve e especifica os requisitos e componentes elétricos para execução do projeto de contenção de enchentes.

O mesmo deve ser lido em conjunto com os projetos elétricos, hidráulico, drenagem e arquitetônico.

A execução das instalações deverá seguir as exigências das normas da ABNT - Associação Brasileira de Normas Técnicas elétricas NBR5410, NR10 além da Legislação Municipal, regulamentos, especificações e recomendações da Companhia de Águas e Esgotos Do Estado de São Paulo, tais como: NBR-5984 - Norma Geral de Desenho Técnico – Procedimento; NBR-5688 – Sistemas prediais de água pluvial, esgoto sanitário e ventilação- tubos e conexões de PVC, tipo DN - Requisitos. NBR 10844 - Instalações prediais de águas pluviais; NBR 8160- Sistemas prediais de esgoto sanitário - projeto e Execução.

Áreas objeto do projeto:

Área Estacionamento: 2.848,70m²
Área Pátio de Ambulâncias: 221,15m²

| | | |
|------|------------|------|
| Doc. | Nº Projeto | Rev. |
| CCTP | 490 | 01 |

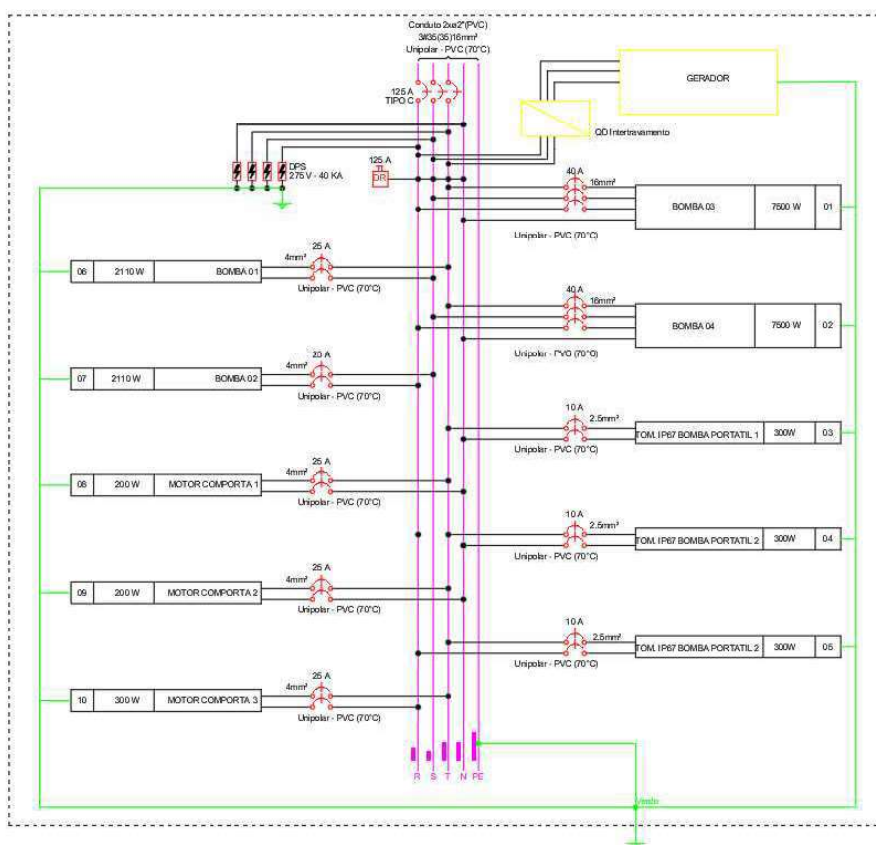
PROJETO ELÉTRICO

Quadro de energia QD1

O projeto elétrico prevê o fornecimento de energia para o sistema anti enchentes com a instalação de um novo quadro de energia específico. O fornecimento de energia para este quadro será feito através da ligação ao quadro de energia principal utilizando um espaço reserva PBT-N-1.

Um conduto de 1,5" deverá ser instalado para interligar os espaços. No caso de o duto não ser possível a instalação do cabo deve ser feita por meio de bandeijas elétricas apropriadas.

Este quadro será interligado a um gerador de energia Diesel para fornecimento de energia de emergencia em caso de desconexão com a rede elétrica primária da concessionária e deve fornecer energia apenas ao sistema de proteção contra enchentes.



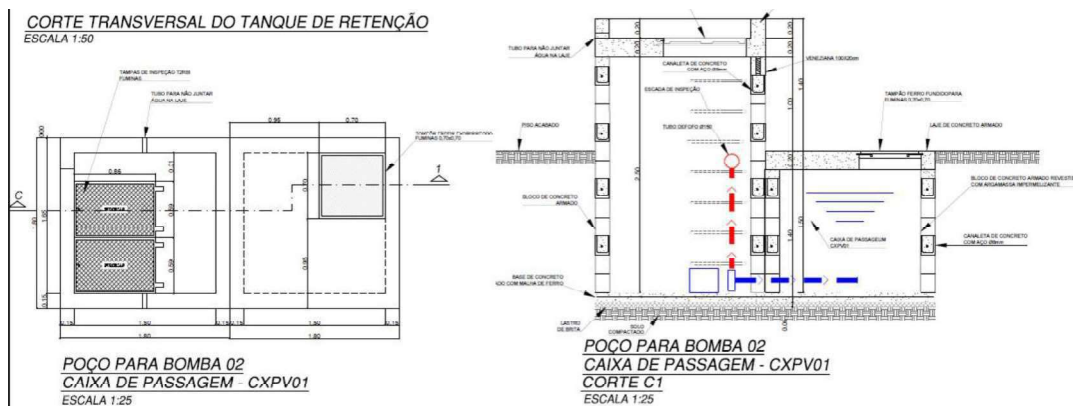
| | | |
|------|------------|------|
| Doc. | Nº Projeto | Rev. |
| CCTP | 490 | 01 |

Quadros de comandos elétricos

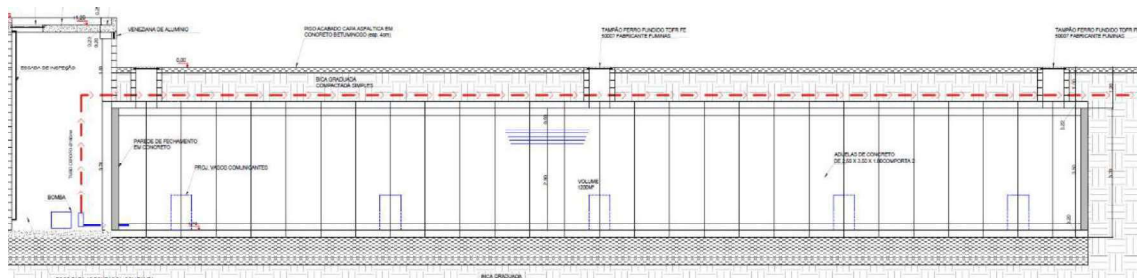
O quadro de energia QD1 fornecerá energia de alimentação para os quadros de comando.

O Sistema de bombeamento deve ser acionado assim que os tanques (1 ou 2) atingirem 2/3 de suas capacidades . Deve ser composto por 2 bombas cada tanque sendo uma de reserva em caso da primeira falhar.

Sistema tanque 1:



Sistema tanque 2:



Características gerais da Instalação

Conforme projeto 22025-MSE-XX-XX-DE-E-0001 os equipamentos elétricos devem ser interligados por eletrodutos sob o piso, seguindo os tamanhos indicados e fazendo uso de caizas de passagens para conexão.

| Doc. | Nº Projeto | Rev. |
|------|------------|------|
| CCTP | 490 | 01 |

A NBR 5410:2004 no item 6.2.11.6 descreve que: instalação elétrica embutida no solo deve ter profundidade mínima de 70cm da superfície, além disso, caso as instalações sejam em áreas de passagem de veículos, a profundidade vai para 1 metro.

Passos de execução de eletrodutos soterrados:

- Fita de sinalização não deteriorável a pelo menos 20cm do solo, com o intuito de uma possível furação, a sinalização ser encontrada antes de chegar a tubulação;
- Envolvimento de concreto ou placa de concreto para, caso não se veja a fita, existir uma proteção adicional impedindo contato a tubulação;
- Profundidade de 1 metro do eletroduto até solo, contanto com as proteções adicionais citadas acima;

O quadro de energia QD1 fornecerá energia de alimentação para os quadros de comando.

As caixas de passagem podem ser tipo PVC conforme abaixo ou de concreto, seguindo os padrões ABNT/NRB.



Deverá ser instalado conforme projeto duas tomadas industriais Stek para futura instalação de bombas de drenagem de emergência.

| Doc. | Nº Projeto | Rev. |
|------|------------|------|
| CCTP | 490 | 01 |



Todos os cabos elétricos deverão ser Prysmian/Pirelli ou similar.



Gerador

O Gerador deverá ser 100kVA Stamac 1800RPM ou similar. O fornecedor deverá fornecer o quadro de intertravamento com o QD1 e tanque de combustível para duração de 4 horas de funcionamento.

A sala do gerador deverá contar com tomada de ar externo e sistema de exaustão conforme norma NBR.

| Doc. | Nº Projeto | Rev. |
|------|------------|------|
| CCTP | 490 | 01 |



Disjuntores

Todos os disjuntores e dispositivos de proteção deverão ser de um dos seguintes fornecedores:

Siemens

Steck

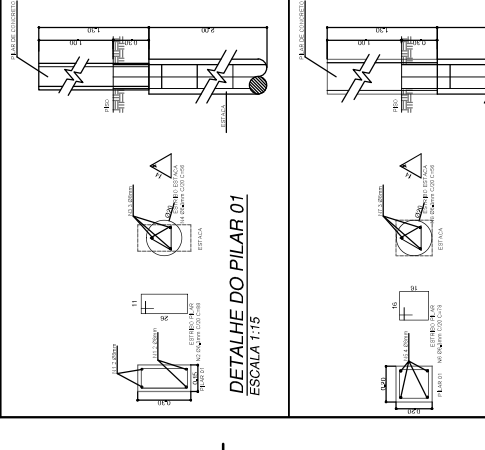
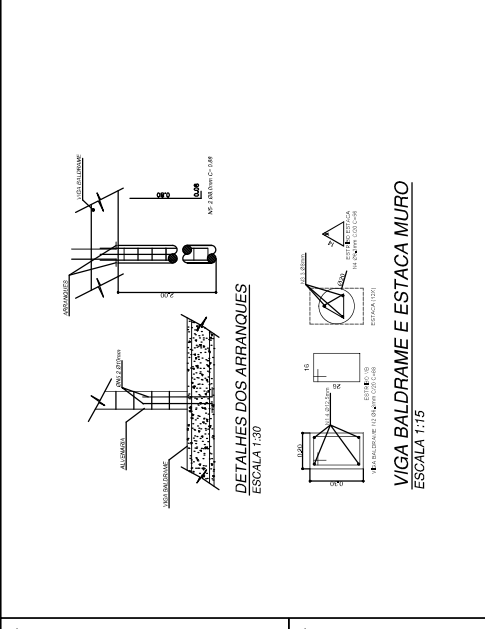
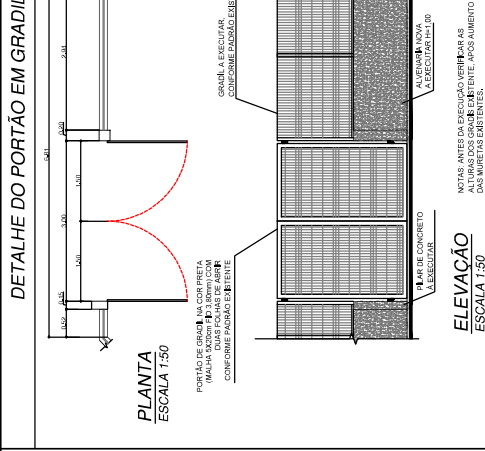
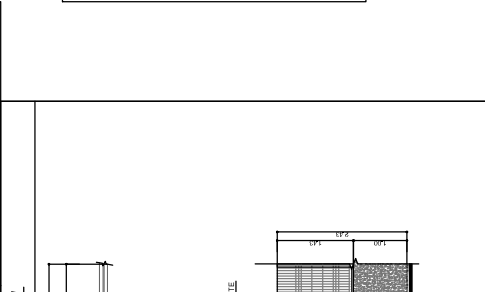
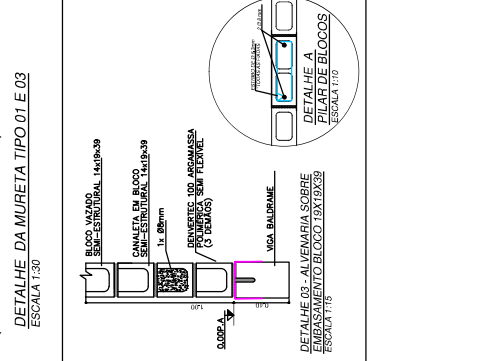
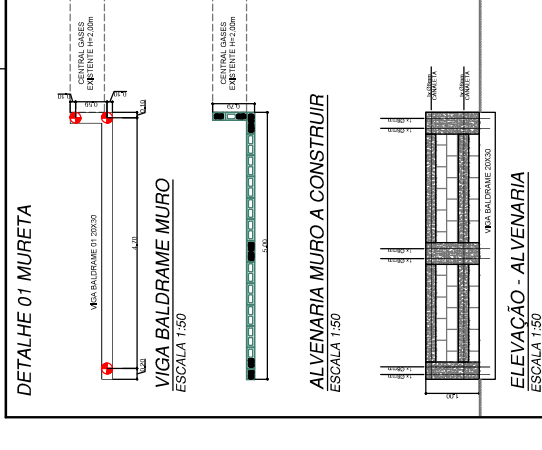
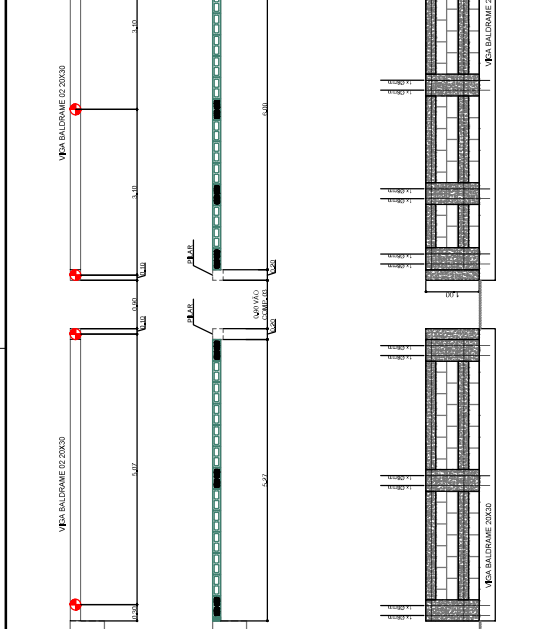
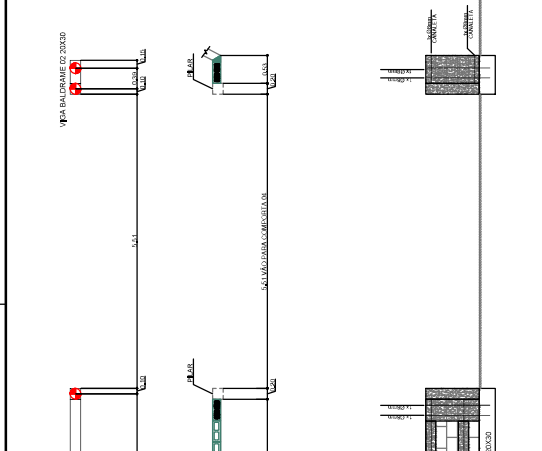
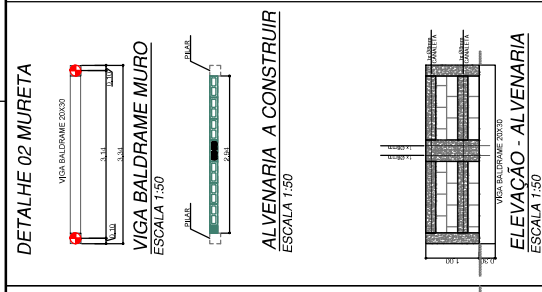
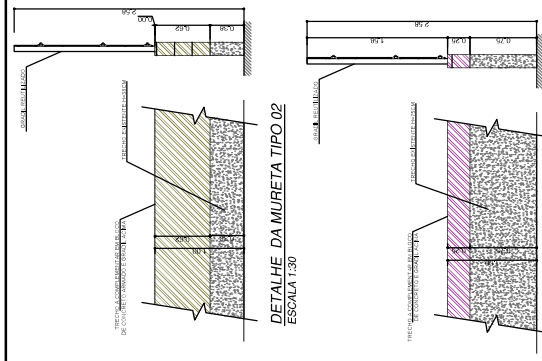
Schneider



Santo André, 29 de novembro de 2022

FERNANDO CORREA Assinado de forma digital por
VILELA:00535247800 FERNANDO CORREA
VILELA:00535247800
Dados: 2022.11.29 15:16:27 -03'00'

Responsável técnico: Fernando Corrêa Vilela
CAU: A11335-2



PROJETO EXECUTIVO - EX

CLIENTE: AME - Associação Médica de Especialidades de Curitiba do Estado do Paraná

LOCAL/UBI: AV. CAPITAO MARIO TOLEDO DE CARVALHO, 3330, VILA LUZITA, BRUNO R. 24/70/22, INDICAÇÃO A1

FUNDA PROJETA: FGVVILELA PROJETOS

PROJETO PARA SISTEMA DE CONTENÇÃO DE ENCHENTES E ESCOAMENTO DE ÁGUAS PLUVIAIS

PROJETO EXECUTIVO - EX

PROJETA: FERNANDO CORREA - Assinado de forma digital por FERNANDO CORREA - VILELA0053524780 - Data: 2023.10.19 14:56:15 - 0

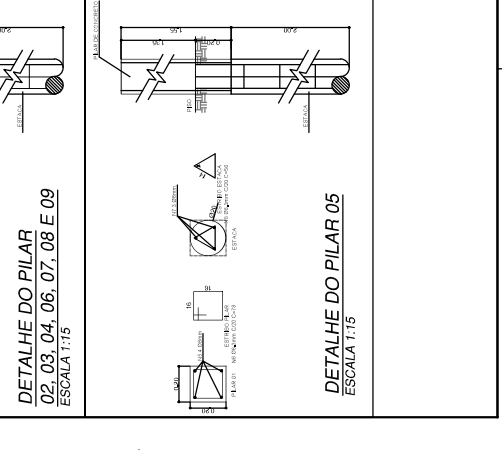
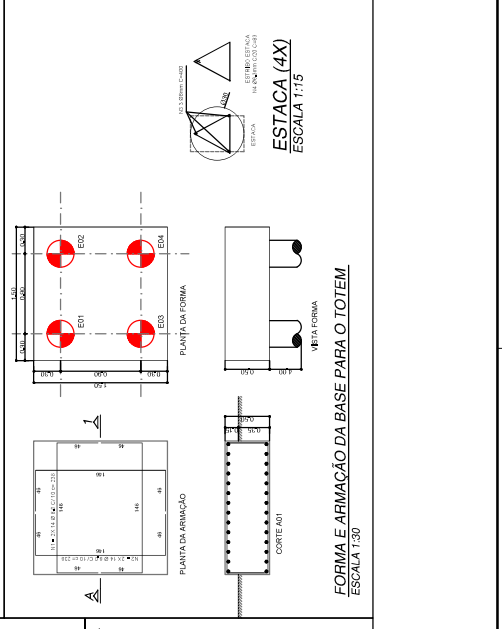
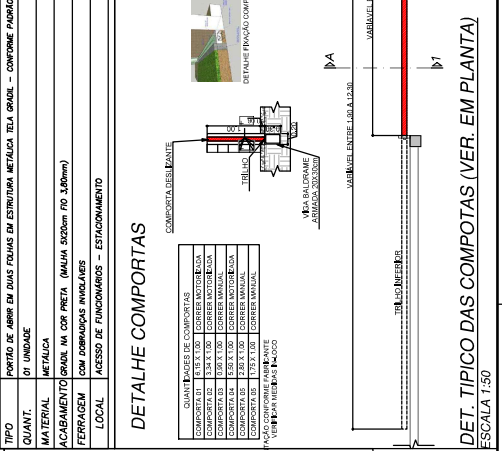
PROJETO EXECUTIVO - EX

PROJETA: FERNANDO CORREA - Assinado de forma digital por FERNANDO CORREA - VILELA0053524780 - Data: 2023.10.19 14:56:15 - 0

PROJETO EXECUTIVO - EX

PROJETA: FERNANDO CORREA - Assinado de forma digital por FERNANDO CORREA - VILELA0053524780 - Data: 2023.10.19 14:56:15 - 0

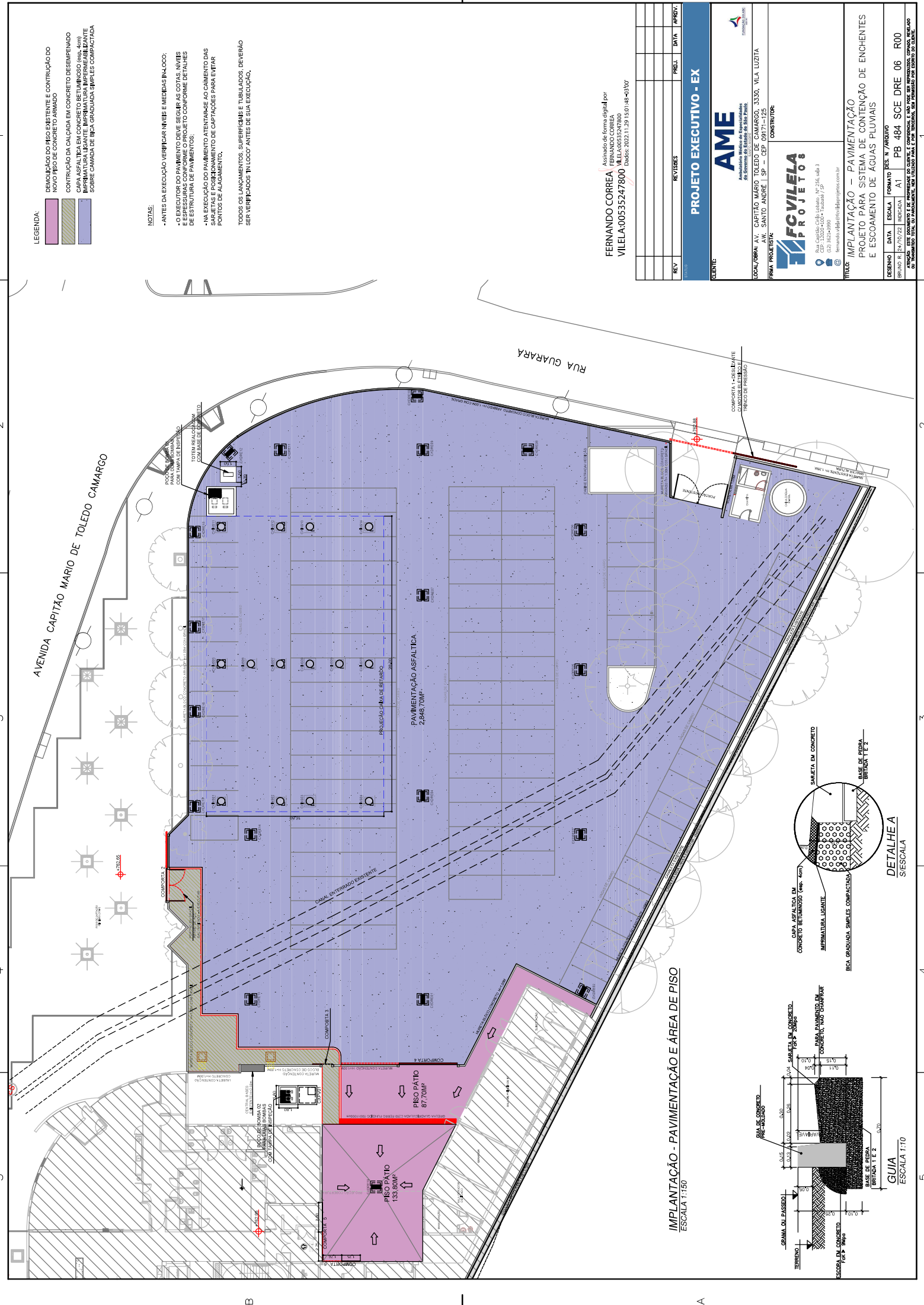
| TIPO | QUANT. | UNIDADE |
|---|---|----------|
| PORTAO DE UBERE EM DUAS TOMAS EM ESTRUTURA METALICA TEIA GRADIL - COMPORTE PADRÃO EXISTENTE | | |
| MATERIAL | DI | METALICA |
| ACABAMENTO | GRANIL NA COR PRETA (MANTA 300cm x 3,00m) | |
| FERRAGEM | SEM ZONAQUILAS INCLUIDAS | |
| LOCAL | ACESSO DE FUNCIONARIOS - ESTACIONAMENTO | |



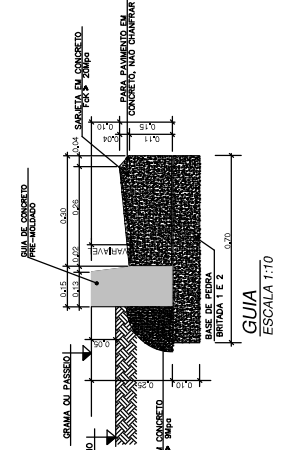
- LEGENDA:**
- DEMAIO DO PISO EXISTENTE E CONTRAÇÃO DO NOVO PISO DE CONCRETO ARMADO
 - CONTRAÇÃO DA CALÇADA EM CONCRETO DESBENDEADO
 - CAIA ASFALTICA EM CONCRETO BETUMINOSO (6cm, 4cm) COM REFORÇO EM FIBRA DE VIDRO E REVESTIMENTO SOBRE CAMADA DE BICA GRANULADA SIMPLES COMPACTADA

NOTAS:

- ANTES DA EXECUÇÃO VERIFICAR NÍVEIS E MEDIDAS IN LOCO;
- O EXECUTOR DO PAVIMENTO DEVE SEGUIR AS COTAS, NÍVEIS E ESPESURAS CONFORME O PROJETO CONFORME DETALHES DE ESTRUTURA DE PAVIMENTOS;
- NA EXECUÇÃO DO PAVIMENTO ATENÇÃO AO CIMENTAMENTO DAS SARLETAS E POSICIONAMENTO DE CAPTAÇÕES PARA EVITAR PONTOS DE ALAGAMENTO;
- TODOS OS LANÇAMENTOS, SUPERFÍCIES E TUBULADOS DEVERÃO SER VERIFICADOS IN LOCO ANTES DE SUA EXECUÇÃO.



IMPLANTAÇÃO - PAVIMENTAÇÃO E ÁREA DE PISO
ESCALA 1:150



| REV | REVISÕES | PREL | DATA | APROV |
|-----|----------|------|------|-------|
| | | | | |
| | | | | |
| | | | | |
| | | | | |

CLIENTE:

AME
Assessoria Médica de Especialidades
CÁMARA ELETRÔNICA E
de Gerenciamento de Obras de São Paulo

LOCAL/UBI: AV. CAPITÃO MARIO TOLEDO DE CAMARGO, 3330, VILA LUZITA
SANTO ANDRÉ - SP - CEP 09242-000

PRVA PROJETA: **FCVILELA PROJETOS**
Rua Capela-Cofre Leão, Nº 236, sala 3
CEP 13300-100 • Taboão, SP
@fernando.vilela@fcvilela.com.br

TÍTULO: IMPLANTAÇÃO – PAVIMENTAÇÃO
PROJETO PARA SISTEMA DE CONTENÇÃO DE ENCHENTES
E ESCOAMENTO DE ÁGUAS PLUVIAIS

| | | | | |
|----------|----------|--------|----------|-----------------------|
| DESENHO | DATA | ESCALA | INDICADA | RES. N°/ARQUIVO |
| BRUNO R. | 24/10/22 | A1 | | PB 484 SOE DRE 06 R00 |

ATENÇÃO: ESTE DOCUMENTO É DE PROPRIEDADE DO CLIENTE E NÃO PODE SER REPRODUZIDO, COPIADO, REIMPRESSO OU TRANSMITIDO DE QUALQUER MODO SEM A AUTORIZAÇÃO DO AUTOR DO PROJETO.

Assinada de forma digital por
FERNANDO CORREA
VILELA-00535247800
Dados: 2022.11.29 15:50:48 -03'00'



RRT 12605483



Verificar Autenticidade

1. RESPONSÁVEL TÉCNICO

Nome Civil/Social: FERNANDO CORRÊA VILELA

Título Profissional: Arquiteto(a) e Urbanista

CPF: 005.XXX.XXX-00

Nº do Registro: 000A113352

2. DETALHES DO RRT

Nº do RRT: SI12605483I00CT001

Data de Cadastro: 28/11/2022

Data de Registro: 29/11/2022

Tipologia: NÃO SE APLICA

Modalidade: RRT SIMPLES

Forma de Registro: INICIAL

Forma de Participação: INDIVIDUAL

2.1 Valor do RRT

Valor do RRT: R\$108,69

Pago em: 28/11/2022

3. DADOS DO SERVIÇO/CONTRATANTE

3.1 Serviço 001

Contratante: FUNDAÇÃO DO ABC

Tipo: Pessoa jurídica de direito privado

Valor do Serviço/Honorários: R\$111.345,00

CPF/CNPJ: 57.XXX.XXX/0015-06

Data de Início: 28/11/2022

Data de Previsão de Término:
03/12/2023

3.1.1 Dados da Obra/Serviço Técnico

CEP: 09110305

Nº: 3330

Logradouro: Capitão Mário Toledo de
Camargo - lado ímpar

Complemento:

Bairro: Vila América

Cidade: Santo André

UF: SP

Longitude:

Latitude:

3.1.2 Descrição da Obra/Serviço Técnico

Projeto para Sistema de Contenção de Enchentes e escoamento de Águas Pluviais - AME Santo André/SP.

3.1.3 Declaração de Acessibilidade

Declaro o atendimento às regras de acessibilidade previstas em legislação e em normas técnicas pertinentes para as edificações abertas ao público, de uso público ou privativas de uso coletivo, conforme § 1º do art. 56 da Lei nº 13146, de 06 de julho de 2015.

3.1.4 Dados da Atividade Técnica

Grupo: PROJETO

Atividade: 1.1.2 - Projeto arquitetônico

Quantidade: 3207,76

Unidade: metro quadrado

4. RRT VINCULADO POR FORMA DE REGISTRO

Nº do RRT

SI12605483I00CT001

Contratante

FUNDAÇÃO DO ABC

Forma de Registro

INICIAL

Data de Registro

28/11/2022



RRT 12605483



Verificar Autenticidade

5. DECLARAÇÃO DE VERACIDADE

Declaro para os devidos fins de direitos e obrigações, sob as penas previstas na legislação vigente, que as informações cadastradas neste RRT são verdadeiras e de minha responsabilidade técnica e civil.

6. ASSINATURA ELETRÔNICA

Documento assinado eletronicamente por meio do SICCAU do arquiteto(a) e urbanista FERNANDO CORRÊA VILELA, registro CAU nº 000A113352, na data e hora: 28/11/2022 11:35:31, com o uso de login e de senha. O **CPF/CNPJ** está oculto visando proteger os direitos fundamentais de liberdade, privacidade e o livre desenvolvimento da personalidade da pessoa natural (**LGPD**)

A autenticidade deste RRT pode ser verificada em: <https://siccau.caubr.gov.br/app/view/sight/externo?form=Servicos>, ou via QRCode.

ANEXO III - MODELO DE PROPOSTA

| CÓD | DESCRIÇÃO | UNID | QUANT. | MATERIAL | | MÃO DE OBRA | | TOTAIS |
|---|--|-------|----------|----------|-------|-------------|-------|--------|
| | | | | UNIT. | TOTAL | UNIT. | TOTAL | |
| A SERVIÇOS PRELIMINARES / GERAIS | | | | | | | | |
| 02.02.120 | Locação de container tipo alojamento - área mínima de 13,80m² | unmês | 2,00 | | | | | |
| 02.02.130 | Locação de container tipo escritório com 1 vaso sanitário, 1 lavatório e 1 ponto para chuveiro - área mínima de 13,80 m² | unmês | 2,00 | | | | | |
| 02.08.020 | Placa de identificação para obra | m² | 4,50 | | | | | |
| 02.03.080 | Fechamento provisório de vãos em chapa de madeira compensada | m² | 278,50 | | | | | |
| 05.07.050 | Remoção de entulho de obra com caçamba metálica - material volumoso e misturado por alvenaria, terra, madeira, papel, plástico e metal | m³ | 16,00 | | | | | |
| | Sub Total..... | | | | | | | |
| B DEMOLIÇÃO | | | | | | | | |
| 03.07.010 | Demolição (levantamento) mecanizada de pavimento asfáltico, inclusive carregamento, transporte até 1 quilômetro e descarregamento | m² | 2.866,98 | | | | | |
| 03.02.040 | Demolição manual de alvenaria de elevação ou elemento vazado, incluindo revestimento | m³ | 3,12 | | | | | |
| 03.01.020 | Demolição manual de concreto simples | m³ | 0,20 | | | | | |
| 03.01.200 | Demolição mecanizada de concreto armado, inclusive fragmentação, carregamento, transporte até quilômetro e descarregamento | m³ | 23,28 | | | | | |
| 04.09.100 | Retirada de gradil com reaproveitamento | m² | 234,81 | | | | | |
| 04.01.090 | Retirada de barreira de proteção com arame de alta segurança, simples ou duplo | m | 234,81 | | | | | |
| 04.09.020 | Retirada de esquadria metálica em geral | m² | 5,00 | | | | | |
| 03.16.010 | Remoção de sinalização horizontal existente | m² | 3,20 | | | | | |
| 04.40.010 | Retirada manual de guia pré-moldada, inclusive limpeza, carregamento, transporte até 1 quilômetro e descarregamento | m | 12,06 | | | | | |
| CP001 | Demolição de válvula de retenção para esgoto | uni | 7,00 | | | | | |
| | Sub Total..... | | | | | | | |



FUNDAÇÃO DO ABC
DE 1967

CLIENTE : Fundação do ABC - Ambulatório Médico de Especialidades - AME Santo André

OBRA : Projeto para Sistema de Contenção de Enchentes e escoamento de Águas Pluviais

LOCAL: Avenida Capitão Mário Toledo de Camargo, 3330, Vila Luzita, Santo André /SP.



Av. Capitão Mário Toledo de Camargo, 3330
Vila Luzita - Santo André - SP
CEP: 09171-125 - Tel. (11) 4454-6100



FUNDAÇÃO DO ABC
DE 1967



| G | TOTEM | | | | | | | | |
|-----------|--|--|----|-------------|--|--|--|-------------|-------------|
| 12.01.061 | Broca em concreto armado diâmetro de 30 cm - completa | | m | 16,00 | | | | | |
| 10.01.040 | Armadura em barra de aço CA-50 (A ou B) f _{yk} = 500 MPa | | kg | 246,40 | | | | | |
| 11.03.140 | Concreto preparado no local, f _{ck} = 30 MPa | | m³ | 1,12 | | | | | |
| 08.01.020 | Forma de tábua fundação | | m² | 3,00 | | | | | |
| CP012 | Instalação de totem reaproveitado | | un | 1,00 | | | | | |
| | Sub Total..... | | | | | | | | |
| H | INSTALAÇÃO ELÉTRICA | | | | | | | | |
| 37.17.114 | Dispositivo diferencial residual de 125 A x 30 mA - 4 polos | | un | 1,00 | | | | | |
| 37.24.042 | Dispositivo de proteção contra surto, 1 polo, suportabilidade <=4 kV, Um até 240V/415V, Imp=60kA, curva de ensaio 10/350,us - classe 1 | | un | 4,00 | | | | | |
| 37.25.100 | Disjuntor em caixa moldada tripolar, térmico e magnético fixos, tensão de isolamento 480/690V, de 70A até 150A | | un | 2,00 | | | | | |
| 37.25.090 | Disjuntor em caixa moldada tripolar, térmico e magnéticos fixos, tensão de isolamento 480/690V, de 10A a 60A | | un | 2,00 | | | | | |
| 37.13.840 | Mini-disjuntor termomagnético, bipolar 220/380V, corrente de 10A até 32A | | un | 8,00 | | | | | |
| 39.02.010 | Cabo de cobre de 1,5 mm², isolamento 750V - isolamento em PVC 70°C | | m | 630,00 | | | | | |
| 39.02.016 | Cabo de cobre de 2,5 mm², isolamento 750V - isolamento em PVC 70°C | | m | 720,00 | | | | | |
| 39.02.020 | Cabo de cobre de 4 mm², isolamento 750V - isolamento em PVC 70°C | | m | 160,00 | | | | | |
| 39.21.060 | Cabo de cobre flexível de 16 mm², isolamento 0,6/1kV - isolamento HEPR 90°C | | m | 1,000,00 | | | | | |
| 39.21.080 | Cabo de cobre flexível de 35 mm², isolamento 0,6/1kV - isolamento HEPR 90°C | | m | 80,00 | | | | | |
| 38.19.030 | Eletroduto de PVC corrugado flexível leve, diâmetro externo de 25mm | | m | 60,00 | | | | | |
| 38.19.040 | Eletroduto de PVC corrugado flexível leve, diâmetro externo de 32mm | | m | 45,00 | | | | | |
| CP013 | Canaduto esp. 63mm x 2" | | m | 100,00 | | | | | |
| 14.10.111 | Atenaria de bloco de concreto de vedação de 14 x 19 x 39 cm - classe C | | m² | 4,00 | | | | | |
| 17.02.020 | Chapisco | | m² | 4,00 | | | | | |
| 32.17.010 | Impermeabilização em argamassa impermeável com aditivo hidrotóxico | | m³ | 0,02 | | | | | |
| 11.03.090 | Concreto preparado no local, f _{ck} = 20 MPa | | m³ | 0,16 | | | | | |
| 10.01.040 | Armadura em barra de aço CA-50 (A ou B) f _{yk} = 500MPa | | kg | 17,60 | | | | | |
| 09.01.030 | Forma em madeira comum para estrutura | | m² | 2,40 | | | | | |
| 11.18.040 | Lastro de pedra britada | | m³ | 0,04 | | | | | |
| 06.01.020 | Escavação manual em solo de 1ª e 2ª categoria em campo aberto | | m³ | 5,39 | | | | | |
| 06.11.040 | Reaterro manual apilado sem controle de compactação | | m³ | 6,44 | | | | | |
| CP014 | Gerador - Grupo 100/80 Kva - 380/220Vca em 60Hz | | un | 1,00 | | | | | |
| CP015 | Bomba Thebe AE-3 10CV Trifásico IP55/IR3-4V/RT, AB 146X25 SELO | | un | 2,00 | | | | | |
| CP016 | Bomba Thebe AE-2 2CV Trifásico IP55/IR3-4V/RT, AB 14X12 SELO | | un | 2,00 | | | | | |
| CP017 | Quadro de Comando PDTR WEG 2X10CV 220V TE1, PDTR WEG 2X2 CV 220V TE1 | | un | 1,00 | | | | | |
| 37.04.280 | Quadro de distribuição universal de sobrepôr, para disjuntores 44 DIN /32 Bolton - 150 A - sem componentes | | un | 1,00 | | | | | |
| CP018 | Bomba Submersível Marca Anauger Modelo AGS300A, Monofásico 220 Volts - NCM 84137010 ou similar | | un | 3,00 | | | | | |
| | Sub Total..... | | | | | | | | |
| | Total | | | 0,00 | | | | 0,00 | 0,00 |
| | BDI 17% | | | 0,00 | | | | 0,00 | 0,00 |
| | TOTAL GERAL | | | 0,00 | | | | 0,00 | 0,00 |

Referência: Tabela CDHU versão 187 AGOSTO-22

É DE RESPONSABILIDADE DA EMPRESA FORNECEDORA, VERIFICAR A PLANILHA DE QUANTIDADES COM O PROJETO E, QUALQUER DESVIO OU OMISSÃO DEVEM SER CORRIGIDOS NO ITEM OMISSOS

Responsável técnico:
CAU:

PLANILHA DE REGISTRO DE PREÇO

CLIENTE : Fundação do ABC - Ambulatório Médico de Especialidades - AME Santo André

OBRA : Projeto para Sistema de Contenção de Enchentes e Escoamento de Águas Pluviais

LOCAL: Avenida Capitão Mário Toledo de Camargo, 3330, Vila Luzita, Santo André /SP.

COMPOSIÇÕES

| COMPOSIÇÃO 01 | | | | | | | | | |
|-----------------|--|------|--------|----------|-------|-------------|-------|--------|--|
| CÓD | DESCRIÇÃO | UNID | QUANT. | MATERIAL | | MÃO DE OBRA | | TOTAIS | |
| | | | | UNIT. | TOTAL | UNIT. | TOTAL | | |
| CP001 | Demolição de válvula de retenção para esgoto | uni | 7,00 | | | | | | |
| B.01.000.010101 | Ajudante geral | h | 7,00 | | | | | | |
| B.01.000.010139 | Pedreiro | h | 1,50 | | | | | | |
| Sub Total | | | | | | | | | |

| COMPOSIÇÃO 02 | | | | | | | | | |
|-----------------|---|------|--------|----------|-------|-------------|-------|--------|--|
| CÓD | DESCRIÇÃO | UNID | QUANT. | MATERIAL | | MÃO DE OBRA | | TOTAIS | |
| | | | | UNIT. | TOTAL | UNIT. | TOTAL | | |
| CP002 | Instalação de concretina oitricor reaproveitada | m | 112,89 | | | | | | |
| B.01.000.010101 | Ajudante geral | h | 230,00 | | | | | | |
| B.01.000.010139 | Pedreiro | h | 230,00 | | | | | | |
| Sub Total | | | | | | | | | |

| COMPOSIÇÃO 03 | | | | | | | | | |
|-----------------|--|------|----------|----------|-------|-------------|-------|--------|--|
| CÓD | DESCRIÇÃO | UNID | QUANT. | MATERIAL | | MÃO DE OBRA | | TOTAIS | |
| | | | | UNIT. | TOTAL | UNIT. | TOTAL | | |
| CP003 | Aduela em concreto armado 2,40x3,90x1,00x0,20m | m | 168,00 | | | | | | |
| B.01.000.010139 | Pedreiro | h | 420,00 | | | | | | |
| B.01.000.010146 | Servente | h | 840,00 | | | | | | |
| B.02.000.020508 | Cimento CP-III-E-32 (sacos de 50 kg) | kg | 3.788,16 | | | | | | |
| B.04.000.020503 | Areia média lavada (a granel cacamba fechada) | m³ | 5,8128 | | | | | | |
| B.09.000.024089 | Aditivo hidrófugo de pega normal ref. Vedacit/ Otto Baumgart, Sika 1 / Sika | kg | 151,54 | | | | | | |
| S.01.000.090125 | Betoneira reversível com carregador, capacidade de 320 litros, acionamento do motor combustível interna (diesel e gasolina) ou motor elétrico Alfa 320 | h | 3,12 | | | | | | |
| | Aduela em concreto armado 2,40x3,90x1,00x0,20m | m | 168,00 | | | | | | |
| | Guindaste sobre rodas hidráulico, telescópico, capacidade 200 toneladas | h | 200,00 | | | | | | |
| Sub Total | | | | | | | | | |

| COMPOSIÇÃO 04 | | | | | | | | | |
|-----------------|---|------|--------|----------|-------|-------------|-------|--------|--|
| CÓD | DESCRIÇÃO | UNID | QUANT. | MATERIAL | | MÃO DE OBRA | | TOTAIS | |
| | | | | UNIT. | TOTAL | UNIT. | TOTAL | | |
| CP004 | Comporta deslizante motorizada 6,50x1,00m | un | 1,00 | | | | | | |
| | Comporta deslizante motorizada 6,50x1,00m. m material e mão de obra | un | 1,00 | | | | | | |
| 33.07.102 | Esmalte a base de água em estrutura metálica | m² | 13,00 | | | | | | |
| Sub Total | | | | | | | | | |

| COMPOSIÇÃO 05 | | | | | | | | | |
|---------------|---|------|--------|----------|-------|-------------|-------|--------|--|
| CÓD | DESCRIÇÃO | UNID | QUANT. | MATERIAL | | MÃO DE OBRA | | TOTAIS | |
| | | | | UNIT. | TOTAL | UNIT. | TOTAL | | |
| CP005 | Comporta deslizante motorizada 2,97x1,00m | un | 1,00 | | | | | | |
| | Comporta deslizante motorizada 2,97x1,00m, material e mão de obra | un | 1,00 | | | | | | |
| 33.07.102 | Esmalte a base de água em estrutura metálica | m² | 5,94 | | | | | | |
| | Sub Total | | | | | | | | |

| COMPOSIÇÃO 06 | | | | | | | | | |
|---------------|---|------|--------|----------|-------|-------------|-------|--------|--|
| CÓD | DESCRIÇÃO | UNID | QUANT. | MATERIAL | | MÃO DE OBRA | | TOTAIS | |
| | | | | UNIT. | TOTAL | UNIT. | TOTAL | | |
| CP006 | Comporta deslizante manual 1,00x1,00m | un | 1,00 | | | | | | |
| | Comporta deslizante manual 1,00x1,00m, material e mão de obra | un | 1,00 | | | | | | |
| 33.07.102 | Esmalte a base de água em estrutura metálica | m² | 2,00 | | | | | | |
| | Sub Total | | | | | | | | |

| COMPOSIÇÃO 07 | | | | | | | | | |
|---------------|---|------|--------|----------|-------|-------------|-------|--------|--|
| CÓD | DESCRIÇÃO | UNID | QUANT. | MATERIAL | | MÃO DE OBRA | | TOTAIS | |
| | | | | UNIT. | TOTAL | UNIT. | TOTAL | | |
| CP007 | Comporta deslizante motorizada 5,50x1,00m | un | 1,00 | | | | | | |
| | Comporta deslizante motorizada 5,50x1,00m, material e mão de obra | un | 1,00 | | | | | | |
| 33.07.102 | Esmalte a base de água em estrutura metálica | m² | 11,00 | | | | | | |
| | Sub Total | | | | | | | | |

| COMPOSIÇÃO 08 | | | | | | | | | |
|---------------|---|------|--------|----------|-------|-------------|-------|--------|--|
| CÓD | DESCRIÇÃO | UNID | QUANT. | MATERIAL | | MÃO DE OBRA | | TOTAIS | |
| | | | | UNIT. | TOTAL | UNIT. | TOTAL | | |
| CP007 | Comporta deslizante manual 2,80x1,00m | un | 1,00 | | | | | | |
| | Comporta deslizante manual 2,80x1,00m, material e mão de obra | un | 1,00 | | | | | | |
| 33.07.102 | Esmalte a base de água em estrutura metálica | m² | 5,60 | | | | | | |
| | Sub Total | | | | | | | | |

| COMPOSIÇÃO 09 | | | | | | | | | |
|---------------|---|------|--------|----------|-------|-------------|-------|--------|--|
| CÓD | DESCRIÇÃO | UNID | QUANT. | MATERIAL | | MÃO DE OBRA | | TOTAIS | |
| | | | | UNIT. | TOTAL | UNIT. | TOTAL | | |
| CP009 | Comporta deslizante manual 1,75x1,00m | un | 1,00 | | | | | | |
| | Comporta deslizante manual 1,75x1,00m, material e mão de obra | un | 1,00 | | | | | | |
| 33.07.102 | Esmalte a base de água em estrutura metálica | m² | 3,50 | | | | | | |
| | Sub Total | | | | | | | | |

| COMPOSIÇÃO 10 | | | | | | | | | |
|-----------------|---|------|--------|----------|-------|-------------|-------|--------|--|
| CÓD | DESCRIÇÃO | UNID | QUANT. | MATERIAL | | MÃO DE OBRA | | TOTAIS | |
| | | | | UNIT. | TOTAL | UNIT. | TOTAL | | |
| CP010 | Escada metálica do tanque de retenção 5,70x0,60m | un | 1,00 | | | | | | |
| B.01.000.010139 | Escada metálica do tanque de retenção 5,70x0,60m Pedreiro | un | 1,00 | | | | | | |
| B.01.000.010146 | Escada metálica do tanque de retenção 5,70x0,60m Servente | h | 5,00 | | | | | | |
| | Sub Total | | | | | | | | |

| COMPOSIÇÃO 11 | | | | | | |
|----------------|---|------|--------|----------|-------------|--------|
| CÓD | DESCRIÇÃO | UNID | QUANT. | MATERIAL | MÃO DE OBRA | TOTAIS |
| | | | | UNIT. | UNIT. | TOTAL |
| CP011 | Escada metálica do poço de bomba 2,50x0,60m | un | 1,00 | | | |
| B21.0902.01039 | Pedreiro | un | 3,00 | | | |
| B21.0902.01048 | Servente | h | 3,00 | | | |
| | Sub Total | | | | | |

| COMPOSIÇÃO 12 | | | | | | |
|----------------|--------------------------------------|------|--------|----------|-------------|--------|
| CÓD | DESCRIÇÃO | UNID | QUANT. | MATERIAL | MÃO DE OBRA | TOTAIS |
| | | | | UNIT. | UNIT. | TOTAL |
| CP012 | Instalação de totem com resfriamento | un | 1,00 | | | |
| B21.0902.01001 | Ajudante geral | h | 3,00 | | | |
| B21.0902.01039 | Pedreiro | h | 0,00 | | | |
| | Sub Total | | | | | |

| COMPOSIÇÃO 13 | | | | | | |
|----------------|--------------------------------------|------|--------|----------|-------------|--------|
| CÓD | DESCRIÇÃO | UNID | QUANT. | MATERIAL | MÃO DE OBRA | TOTAIS |
| | | | | UNIT. | UNIT. | TOTAL |
| CP013 | Condutores esp. 3mm ² -2" | m | 10,000 | | | |
| B21.0902.01001 | Ajudante geral | h | 15,00 | | | |
| B21.0902.01015 | Eletricista | h | 15,00 | | | |
| | Sub Total | | | | | |

| CÓD | DESCRIÇÃO | UNID | QUANT. | COTAÇÃO 1 | | COTAÇÃO 2 | | COTAÇÃO 3 | | COTAÇÃO 4 | | COTAÇÃO 5 | | MÃO DE OBRA | | TOTAIS |
|----------------|--|------|--------|-----------|-------|-----------|-------|-----------|-------|-----------|-------|-----------|-------|-------------|-------|--------|
| | | | | UNIT. | TOTAL | UNIT. | TOTAL | UNIT. | TOTAL | UNIT. | TOTAL | UNIT. | TOTAL | UNIT. | TOTAL | |
| CP014 | Gerador • Grupo 10000 Kva • 380/220Vca em 60Hz | un | 1,00 | | | | | | | | | | | | | |
| | Gerador • Grupo 10000 Kva • 380/220Vca em 60Hz (motor, gerador, quadro de comando com disjuntor de proteção) | un | 1,00 | | | | | | | | | | | | | |
| | Chave de Transferência 18PA | un | 1,00 | | | | | | | | | | | | | |
| | Fluido de contorção de líquidos | un | 2,00 | | | | | | | | | | | | | |
| B21.0902.01015 | Ajudante elétrica | h | 40,00 | | | | | | | | | | | | | |
| B21.0902.01017 | Eletrocistecion montador | h | 8,00 | | | | | | | | | | | | | |
| | Sub Total | | | | | | | | | | | | | | | |

| CÓD | DESCRIÇÃO | UNID | QUANT. | COMPOSIÇÃO 15 | | COMPOSIÇÃO 16 | | COMPOSIÇÃO 17 | | COMPOSIÇÃO 18 | | MÃO DE OBRA | | TOTAIS |
|----------------|--|------|--------|---------------|-------|---------------|-------|---------------|-------|---------------|-------|-------------|-------|--------|
| | | | | UNIT. | TOTAL | UNIT. | TOTAL | UNIT. | TOTAL | UNIT. | TOTAL | UNIT. | TOTAL | |
| CP015 | Bomba Thibe AB4 10CV Trifásico P55R3AVRT,AB 14X12 SELO | un | 2,00 | | | | | | | | | | | |
| B21.0902.01015 | Elétrica | h | 4,00 | | | | | | | | | | | |
| B21.0902.01016 | Ajudante elétrica | h | 8,00 | | | | | | | | | | | |
| B21.0902.01018 | Encanador | h | 4,00 | | | | | | | | | | | |
| B21.0902.01019 | Ajudante encanador | h | 8,00 | | | | | | | | | | | |
| | Sub Total | | | | | | | | | | | | | |

| CÓD | DESCRIÇÃO | UNID | QUANT. | COMPOSIÇÃO 15 | | COMPOSIÇÃO 16 | | COMPOSIÇÃO 17 | | COMPOSIÇÃO 18 | | MÃO DE OBRA | | TOTAIS |
|----------------|---|------|--------|---------------|-------|---------------|-------|---------------|-------|---------------|-------|-------------|--|--------|
| | | | | UNIT. | TOTAL | UNIT. | TOTAL | UNIT. | TOTAL | UNIT. | TOTAL | | | |
| CP016 | Bomba Thibe AB4 2CV Trifásico P55R3AVRT,AB 14X12 SELO | un | 2,00 | | | | | | | | | | | |
| B21.0902.01015 | Elétrica | h | 4,00 | | | | | | | | | | | |
| B21.0902.01016 | Ajudante elétrica | h | 8,00 | | | | | | | | | | | |
| B21.0902.01018 | Encanador | h | 4,00 | | | | | | | | | | | |
| B21.0902.01019 | Ajudante encanador | h | 8,00 | | | | | | | | | | | |
| | Sub Total | | | | | | | | | | | | | |

| CÓD | DESCRIÇÃO | UNID | QUANT. | COMPOSIÇÃO 15 | | COMPOSIÇÃO 16 | | COMPOSIÇÃO 17 | | COMPOSIÇÃO 18 | | MÃO DE OBRA | | TOTAIS |
|----------------|---|------|--------|---------------|-------|---------------|-------|---------------|-------|---------------|-------|-------------|--|--------|
| | | | | UNIT. | TOTAL | UNIT. | TOTAL | UNIT. | TOTAL | UNIT. | TOTAL | | | |
| CP017 | Quadro de Comando PDR WEG 2X10CV/220V/TE1 + PDR WEG 2X2 CV/220V/TE1 | un | 1,00 | | | | | | | | | | | |
| B21.0902.01015 | Elétrica | h | 4,00 | | | | | | | | | | | |
| B21.0902.01018 | Encanador | h | 4,00 | | | | | | | | | | | |
| B21.0902.01039 | Pedreiro | h | 4,00 | | | | | | | | | | | |
| | Sub Total | | | | | | | | | | | | | |

| CÓD | DESCRIÇÃO | UNID | QUANT. | COMPOSIÇÃO 15 | | COMPOSIÇÃO 16 | | COMPOSIÇÃO 17 | | COMPOSIÇÃO 18 | | MÃO DE OBRA | | TOTAIS |
|----------------|--|------|----------|---------------|-------|---------------|-------|---------------|-------|---------------|-------|-------------|--|--------|
| | | | | UNIT. | TOTAL | UNIT. | TOTAL | UNIT. | TOTAL | UNIT. | TOTAL | | | |
| CP018 | Bomba Submersível Marca Anauger Modelo ACS300A, Monofásico 220 Volts • | un | | | | | | | | | | | | |
| B21.0902.01015 | Elétrica | h | 84,1370 | | | | | | | | | | | |
| B21.0902.01016 | Ajudante elétrica | h | 168,2740 | | | | | | | | | | | |
| B21.0902.01018 | Encanador | h | 4,00 | | | | | | | | | | | |
| B21.0902.01039 | Pedreiro | h | 4,00 | | | | | | | | | | | |
| | Sub Total | | | | | | | | | | | | | |

ANEXO IV

CRONOGRAMA FÍSICO E FINANCEIRO



CRONOGRAMA FÍSICO e FINANCEIRO

CLIENTE : Fundação do ABC - Ambulatório Médico de Especialidades - AME Santo André

OBRA : Projeto para Sistema de Contenção de Enchentes e escoamento de Águas Pluviais

LOCAL : Avenida Capitão Mário Toledo de Camargo, 3.330 - Santo André /SP.

ÁREA DE INTERVENÇÃO : 3.207,76 m² (estacionamento)

Data :

| ITEM | DISCRIMINAÇÃO | VALOR (R\$) | % | Ano | |
|--------------------------|--------------------------------|-------------|----------------|-----------------|-----------------|
| | | | | 1º Mês | 2º mês |
| A | SERVIÇOS PRELIMINARES / GERAIS | | | | |
| B | DEMOLIÇÃO | | | | |
| C | MURETA | | | | |
| D | DRENAGEM | | | | |
| E | ESGOTO | | | | |
| F | PAVIMENTO | | | | |
| G | TOTEM | | | | |
| H | INSTALAÇÃO ELÉTRICA | | | | |
| Subtotal | | | | | |
| | BDI (17%) | | #DIV/0! | | |
| TOTAL GERAL | | 0,00 | #DIV/0! | R\$ 0,00 | R\$ 0,00 |



Av. Capitão Mário Toledo de Camargo, 3330
Vila Luzita - Santo André - SP
CEP: 09171-125 - Tel. (11) 4454-6100



ANEXO V

MODELO DE ATESTADO DE VISTORIA DO LOCAL DOS SERVIÇOS

ATESTADO DE VISTORIA

Declaramos que a empresa _____, CNPJ/MF nº _____, esteve presente através de seu representante Sr(a) _____, portador do documento de identidade nº _____ realizando vistoria no Ambulatório Médico de Especialidades – AME Santo André, os quais são destinatários dos serviços objeto da presente contratação.

Estando o mesmo ciente das obrigações, natureza e vulto dos serviços, bem como, informados a respeito de todas as condições locais que direta e indiretamente se relacionem com a execução dos trabalhos e fornecimentos.

(local) _____ de _____ de 2022.

(assinatura do representante da adm.)

De acordo:

Representante da empresa participante

OBS: A apresentação do Atestado de Vistoria deverá ocorrer conjuntamente com a proposta de preços ofertados pela empresa, a fim da Comissão de Análise e Julgamento do AME Santo André aferir a visita técnica, sob pena de desclassificação.

ANEXO VI

MINUTA DE CONTRATO

EMENTA: CONTRATAÇÃO DE EMPRESA ESPECIALIZADA EM OBRAS CIVIS DE CONTENÇÃO DE ENCHENTES PARA O AMBULATÓRIO MÉDICO DE ESPECIALIDADES - AME SANTO ANDRÉ.

Por este instrumento de Contrato, as partes, de um lado, a FUNDAÇÃO DO ABC – AME SANTO ANDRÉ, inscrita no CNPJ/MF nº 57.571.275/0015-06, neste ato representado por sua Diretora Geral Sra. **Marina Macedo Daminato**, brasileira, enfermeira, casada, portadora da cédula de identidade R.G. nº., inscrita no CPF/MF nºdoravante denominada apenas **CONTRATANTE** e, de outro, a empresa, com sede na no., na cidade de -, inscrita no CNPJ/MF sob o nº....., representada pelo(a), Sr(a)., nacionalidade, profissão, estado civil....., portador (a) da cédula de identidade R.G. nº., inscrito no CPF/MF nº , doravante denominada **CONTRATADA**, tendo em vista o constante e decidido no Processo nº 0206/2022, referido simplesmente como PROCESSO, têm como justo e acordado o que segue:

1 - DO OBJETO

A **CONTRATADA** obriga-se a fornecer para a **CONTRATANTE** de acordo com a sua proposta comercial e seus Anexos, rigorosamente dentro das especificações constantes do Processo n.º 0206/22, os quais para todos os efeitos fazem parte integrante desta avença, **os serviços de obras civis de contenção de enchentes para o AME Santo André.**

2 – DOS PREÇOS:

2.1- Por força deste instrumento, a **CONTRATANTE** pagará a **CONTRATADA** o valor referente aos serviços executados através de medições;

2.1.1– Após o término de cada período mensal, a Contratada elaborará relatório contendo os serviços efetivamente realizados no período, devendo observar para efeito de pagamento os seguintes procedimentos:

I – No primeiro dia útil subsequente ao período acima mencionado, a **CONTRATADA** entregará relatório contendo os quantitativos totais dos serviços realizados e os respectivos valores apurados.

II – A **CONTRATANTE** solicitará à **CONTRATADA**, na hipótese de glosas e/ou incorreções de valores, a correspondente retificação objetivando a emissão da nota fiscal/fatura.

III – Serão considerados somente os serviços efetivamente efetuados e apurados da seguinte forma:

a) Após a conferência dos quantitativos e valores apresentados, a **CONTRATANTE** atestará a medição mensal, comunicando à **CONTRATADA**, no prazo de 03 (três) dias úteis contados do recebimento do relatório, o valor aprovado, e autorizado à emissão da correspondente fatura, a ser apresentada no primeiro dia subsequente à comunicação dos valores aprovados.

2.2- O pagamento será efetuado a **CONTRATADA** em até 07 (sete) dias após a emissão da nota fiscal.

2.3 – A FUNDAÇÃO DO ABC – AME SANTO ANDRÉ, compromete-se em pagar, o preço irrevogável constante da proposta da **CONTRATADA**.

2.4 - Os valores a serem pagos pela **CONTRATANTE** à **CONTRATADA** serão aqueles resultantes da aplicação dos preços unitários, constantes da Planilha de Preços, ANEXO III deste Memorial Descritivo, sobre as quantidades de serviços que forem efetivamente executados através de medições e aceitos pela Fiscalização da Fundação do ABC – AME Santo André, de acordo com cláusula nº 2, deste contrato.

2.5 – Dos Pagamento pelos serviços prestados através da nota fiscal emitida diretamente a **CONTRATADA**, observará a retenção determinada pela Ordem de Serviço nº 203 de 29/01/99 do INSS.

2.6 – No caso de eventuais atrasos, os valores serão atualizados de acordo com a legislação vigente.

2.7 – A **CONTRATADA** deverá indicar, com a documentação fiscal o número da conta corrente e a agência preferencialmente do Banco do Brasil, a fim de agilizar o pagamento.

2.8 – Caso a **CONTRATADA** não seja cliente do Banco do Brasil, o pagamento será efetuado diretamente pelo Setor Financeiro, sito a Avenida Capitão Mário Toledo de Camargo, 3.330 – Santo André – SP.

2.9 – Em hipótese alguma será aceito boleto bancário como meio de cobrança.

3.0 – DO VALOR

3.1 – Dar-se-á ao presente contrato o valor total de R\$ _____ que serão pagos mensalmente de acordo com os serviços efetivamente realizados e comprovados mediante apresentação da medição devidamente assinada.

4.0 DAS PENALIDADES

4.1 – As penalidades serão propostas pela fiscalização da FUNDAÇÃO DO ABC – AME SANTO ANDRÉ e aplicadas, se for o caso, pela autoridade competente, garantindo o contraditório administrativo com defesa prévia;

4.2 – Multa de 3,0% (três por cento) sobre o valor do contrato, no caso da **CONTRATADA** executar os serviços por intermédio de terceiros sem a expressa anuência da **CONTRATANTE**;

4.3 - Multa equivalente a 3,0% (três por cento) do montante não executado na inexecução parcial do Contrato;

4.4 – Multa equivalente a 3,0% (três por cento) do valor do contrato na inexecução total do mesmo;

4.5 - Pelo, não cumprimento, de qualquer das cláusulas do Contrato, exceto aquelas cujas sanções são as já estabelecidas, ficará a **CONTRATADA** sujeita a multa de 1,0% (um por cento) do valor do Contrato e na reincidência, ao dobro, sem prejuízo da responsabilidade civil e criminal que couber;

4.6 – As importâncias correspondentes às multas que forem impostas à **CONTRATADA** incidirão sempre sobre os valores do Contrato e descontadas do faturamento do mês correspondentes a falta cometida;

4.7 – O valor relativo às multas eventualmente aplicadas será deduzido de pagamentos que a FUNDAÇÃO DO ABC – AME Santo André efetuar, mediante a emissão de recibo.

5.0 - DA RESCISÃO

5.1 – O presente Contrato poderá ser rescindido unilateralmente, desde que haja conveniência para a **CONTRATANTE** mediante autorização escrita e fundamentada da autoridade superior.

5.2 – Este instrumento poderá ser rescindido por ato unilateral a critério da Diretoria do AME Santo André, em se verificando a ocorrência de descumprimento de cláusulas contratuais, assegurados, no entanto, o contraditório e a ampla defesa.

5.3 - O não cumprimento das obrigações contratuais pelas partes ensejará rescisão contratual, sendo lícito a qualquer das partes denunciá-lo a qualquer tempo.

5.4 – O atraso voluntário no andamento das obras ensejará a rescisão contratual com comunicação prévia de 72 (setenta e duas) horas, sem prejuízo da aplicação das multas previstas na cláusula 3.0.

6 – DAS OBRIGAÇÕES DA CONTRATADA:

6.1 – Para a prestação de serviços de obras civis de contenção de enchentes para o AME Santo André.

6.2 – Iniciar a execução das obras logo após autorização da **CONTRATANTE** através da emissão de uma ordem de serviço, realizando as obras de acordo com o quantitativo e local especificado mencionados em ANEXO I, II e III;

6.3 - Responsabilizar-se integralmente pelos serviços contratados, nos termos da legislação vigente;

6.4 – Atender de imediato a solicitação da **CONTRATANTE** para substituição de preposto;

6.5 – Atender de imediato às solicitações do **CONTRATANTE** quanto a possíveis reparos nas obras objeto deste contrato;

6.6 – Relatar ao **CONTRATANTE** toda e qualquer irregularidade observada no serviço prestado;

6.7 - Responsabilizar-se pelos danos causados diretamente ao **CONTRATANTE** ou a terceiros decorrentes de sua culpa ou dolo na execução do contrato, não excluindo ou reduzindo essa responsabilidade, a fiscalização do **CONTRATANTE** em seu acompanhamento;

6.8 – A **CONTRATADA** deverá fornecer Equipamentos de Proteção Individual (EPI) e Equipamentos de Proteção Coletiva (EPC) a todos os seus funcionários.

6.9 – A **CONTRATADA** deverá fazer a implantação geral das obras e do canteiro das obras e serviços provisórios, e dos fechamentos, bem como de suas partes constituintes, em local a ser definido junto com **CONTRATANTE**;

6.10 – A **CONTRATADA** deverá prever a implantação do Canteiro de Obras dentro dos limites do terreno, não será permitida a instalação de alojamentos ou dormitórios no canteiro de obras.

6.11 – A **CONTRATADA** deverá fornecer container para escritório do canteiro de obras, para suas instalações provisórias: escritório, oficinas, depósitos, sanitários e demais instalações necessárias ao perfeito desempenho das atividades nos serviços contratados.

6.12 – A **CONTRATADA** deverá se atentar ao fornecimento de alguns mobiliários, tais como balcões de recepção, móveis planejados, equipamentos de ar condicionado e a implantação da rede de gases.

7 - RESPONSABILIDADES DA FUNDAÇÃO DO ABC – AME SANTO ANDRÉ

7.1 - Encaminhar a liberação de pagamento das notas fiscais da prestação de serviços aprovados;

7.2 - FISCALIZAÇÃO/CONTROLE DA EXECUÇÃO DOS SERVIÇOS;

7.3 - Não obstante a **CONTRATADA** seja a única e exclusiva responsável pela execução de todos os serviços, ao **CONTRATANTE** é reservado o direito de, sem que de qualquer forma restrinja a plenitude dessa responsabilidade, exercer a mais ampla e completa fiscalização sobre os serviços, diretamente ou por prepostos designados;

7.4 - Ter livre acesso aos locais de execução do serviço;

7.5 - Exercer a fiscalização dos serviços contratados, de modo a assegurar o efetivo cumprimento da execução do escopo contratado;

7.6 - O exercício de fiscalização por parte do AME Santo André não eximirá a **CONTRATADA** das responsabilidades pelos danos materiais e pessoais que vier a causar a terceiros ou a unidade, por culpa ou dolo de seus prepostos, na execução do contrato, nos termos do Código Civil.

7.7 – O AME Santo André fiscalizará a execução dos serviços através de funcionário(s) designado(s) para esse fim, com a incumbência de relatar ao supervisor as falhas ou irregularidades que verificar, as quais, se não forem sanadas, serão objetos de comunicado oficial, expedido pela **CONTRATANTE** à **CONTRATADA**.

7.8 - A execução do contrato será fiscalizada, em todos os aspectos pertinentes ao objeto ajustado, inclusive reservando o direito de resolução de quaisquer casos omissos ou duvidosos, não previstos no memorial ou neste contrato, em especial as especificações, requisitos, sinalizações, segurança, implicando, o direito de rejeitar os serviços insatisfatórios intimando a execução das devidas modificações, quando for o caso.

8 - PRAZO E REGIME DE EXECUÇÃO

8.1 – A **CONTRATADA** terá o prazo para execução total das obras de 180 (cento e oitenta) dias corridos após o recebimento da ordem de serviço.

8.2 - Os serviços serão realizados de forma única nos quantitativos e locais estabelecidos.

9 - CONDIÇÕES DE EXECUÇÃO

9.1 – Os serviços se iniciarão somente após a emissão de ordem de serviço e autorização prévia da **CONTRATANTE**;

9.2 – Durante a execução do contrato a **CONTRATADA** obriga-se a:

9.2.1 – Responsabilizar-se integralmente pelos serviços contratados nos termos da legislação em vigor;

10 - DISPOSIÇÕES FINAIS

10.1 – Este ajuste regular-se-á pelas suas disposições e partes integrantes tais como o Memorial Descritivo, seus Anexos e proposta da **CONTRATADA**, legislação vigente e demais normas de direito aplicáveis.

10.2– Fica eleito o foro desta Comarca para dirimir quaisquer questões oriundas do presente contrato.

E, por estarem as partes de comum acordo sobre as estipulações, termos e condições deste instrumento, firmam-no em 03 (três) vias, na presença de 02 (duas) testemunhas.

Santo André, ____ de ____ de 2022.

FUNDAÇÃO DO ABC – AME SANTO ANDRÉ
Sra. Marina Macedo Daminato

CONTRATADA

Testemunha:

Testemunhada:

Nome:
CPF/MF

Nome:
CPF/MF