

TERMO DE REFERÊNCIA Nº 9001-23

1 – OBJETO
<p>1.1. O presente Termo tem como objetivo Contratação de empresa especializada para manutenção preventiva e corretiva do sistema de No-Break's, para o Hospital da Mulher, unidade que integra o Complexo de Saúde São Bernardo do Campo, conforme especificações técnicas exigidas no Anexo I, pelo período de 12 (doze) meses.</p>
2– ESPECIFICAÇÕES TÉCNICAS DETALHADAS DO (S) PRODUTO (S) OU SERVIÇO (S)
<p>2.1. A CONTRATADA será responsável pelo fornecimento de mão-de-obra técnica especializada, bem como transporte, alimentação, e etc. para completa execução das atividades.</p> <p>2.2. A CONTRATADA deverá efetuar a visita técnica ao local a fim de conhecer as particularidades, interferências e dificuldades, para execução correta dos serviços e preenchimento da planilha quantitativa e elaboração da proposta comercial.</p> <p>2.3. A CONTRATADA deverá nomear e indicar o responsável técnico que seja Engenheiro Eletricista, pela execução dos serviços, o mesmo deverá ser o responsável ou corresponsável pela ART – Anotação de Responsabilidade Técnica. Este profissional terá a obrigação de reportar-se, sempre que houver necessidade, à Equipe da Engenharia de Manutenção Predial e Gerência de Infraestrutura da CONTRATANTE e tomar as providências pertinentes. O Responsável técnico deverá permanecer à disposição para as consultas e esclarecimentos que, porventura, se fizerem necessárias.</p> <p>2.4. A CONTRATADA deverá fornecer os contatos telefônicos e endereços de e-mail do(s) responsável(veis) técnico(s) e do(s) responsável(veis) da execução dos serviços, para consultas e esclarecimentos que, porventura, se fizerem necessárias.</p> <p>2.5. A CONTRATADA deverá fornecer os seguintes produtos e/ou serviços, conforme descrito a seguir:</p> <p>2.5.1. Os serviços de manutenção preventiva serão realizados trimestralmente (04 visitas de manutenção preventiva ao ano) por técnicos especializados e com o fornecimento de todos os instrumentos, equipamentos e peças necessárias à perfeita execução dos serviços de manutenção, mantidas as condições operacionais e especificações técnicas originais dos equipamentos, abrangendo:</p> <ul style="list-style-type: none">2.5.1.1. Vistoria geral por unidade;2.5.1.2. Vistoria (após desligamento) nas conexões elétricas, barramentos, etc;2.5.1.3. Reaperto geral das conexões mecânicas da unidade;2.5.1.4. Limpeza geral do equipamento;2.5.1.5. Verificação do bom estado dos ventiladores, disjuntores e demais peças mecânicas;2.5.1.6. No religamento da unidade, observar o procedimento indicado pelo fabricante com relação a todos os itens, em especial: níveis referenciais de tensão, atuação das proteções de alarmes, funcionamento de sinalização e painel e níveis de tensão do barramento C.C. E saída para o consumidor;2.5.1.7. Recarga às baterias, se necessário;2.5.1.8. Ajuste das partes eletrônicas;2.5.1.9. Ajuste de disparo dos tiristores.2.5.1.10. Ajuste com e sem carga;2.5.1.11. Teste da chave by pass, automático (chave estática) e manual;2.5.1.12. Simulação de falta de energia, sem e com carga;2.5.1.13. Medir tensão de entrada e saída;2.5.1.14. Teste de supervisão de defeitos do retificador;2.5.1.15. Testar transferências entre inversos e chave estática;2.5.1.16. Verificar o sincronismo interno dos inversos;2.5.1.17. Verificar as condições do barramento do shunt;

2.6. Quanto à bateria:

- 2.6.1.** Inspeccionar conexões (aperto, graxa, etc.), inclusas substituições;
- 2.6.2.** Leitura da tensão total;
- 2.6.3.** Efetuar nova leitura da tensão total das baterias;
- 2.6.4.** Limpeza geral dos elementos;
- 2.6.5.** Verificar recipiente, conectores e buchas, válvulas de segurança, fixação de estantes, polos, torque das interligações e condição física;
- 2.6.6.** Realizar medições de tensão e densidade do ambiente;
- 2.6.7.** Medir corrente de descarga das baterias a plena carga;
- 2.6.8.** Medir tempo de descarga das baterias a plena carga;
- 2.6.9.** Reaperto dos terminais da bateria;
- 2.6.10.** Emitir mensalmente relatórios.

2.7. Os serviços de manutenção corretiva serão de acordo com a necessidade, verificada em vistoria mensal, sem fornecimento de peças/placas/baterias, que serão adquiridas pelo CONTRATANTE, quando necessário, depois de emitido relatório pela CONTRATADA.

2.8. Ao final de cada manutenção preventiva e corretiva, deverá ser gerado um relatório, a ser entregue a CONTRATANTE via física e digital, com informações referentes às condições do equipamento, ambiente, instalações e recomendações técnicas. Os relatórios deverão ser emitidos e entregues em até 5 dias úteis após execução dos serviços.

2.9. Os serviços deverão ter plantão permanente, com atendimento em até 4 (quatro) horas para chamados ou solicitações emergenciais, durante 24 (vinte e quatro) horas por dia, 7 (sete) dias na semana, 365 (trezentos e sessenta e cinco) dias no ano (24x7x365).

2.10. Na impossibilidade de reparo imediato, a CONTRATADA é obrigada a fornecer, a título de empréstimo, um nobreak com potência igual ou superior, em até 6 (seis) horas após o início do atendimento, devendo este ser instalado na unidade HM até a chegada da (s) peça (s) necessária (s) para o reparo definitivo.

2.11. A empresa contratada deverá ter corpo técnico, engenheiro elétrico e técnicos em eletrônica devidamente registrados no CREA, para que possam assinar e atestar laudos, envolvendo detecção de defeitos, bem como vistorias e consertos na área eletroeletrônica do nobreak e todos os seus componentes e acessórios, tais como: banco de baterias, disjuntores, cabos de energia, capacitores, placa de controle etc).

2.12. Especificações técnicas dos equipamentos que compõem o sistema de no-break's instalados no HM:

- 2.12.1.** Ups Modular Paralelo Redundante Modelo TRM33160 – 160KVA / 144KW:
 - 2.12.1.1.** Modelo: HPM33160;
 - 2.12.1.2.** Potência Aparente: 160KVA;
 - 2.12.1.3.** Potência Ativa: 144KW;
 - 2.12.1.4.** Fator de potência na entrada: >0,99 (PFC – Power Factor Correction);
 - 2.12.1.5.** Fator de potência na saída: 0,9;
 - 2.12.1.6.** Tensão de Entrada: 380/220VAC (Trifásico + Neutro);
 - 2.12.1.7.** Variação admissível da Tensão de Entrada: -30% a +25%;
 - 2.12.1.8.** Frequência de Entrada: 50/60 HZ;
 - 2.12.1.9.** Tensão de Saída: 380/220 VAC ± 1%;
 - 2.12.1.10.** Frequência de saída: 50 ou 60 HZ ± 0,5 (Ajustável);
 - 2.12.1.11.** Distorção harmônica na entrada (THDI): +/- 3%;
 - 2.12.1.12.** Distorção harmônica na saída (THDU): < 1%;
- 2.12.2.** Capacidade de sobrecarga:
 - 2.12.2.1.** 110% por 60 minutos;

- 2.12.2.2. 150% por 01 minuto;
- 2.12.2.3. Acima de 153% transfere para o By-Pass;
- 2.12.3. Regulação de tensão: $\pm 1.0\%$ c/ cargas 100% balanceadas;
- 2.12.4. Fator de crista admissível: 3:1;
- 2.12.5. Baterias: Baterias estacionarias seladas Tipo VRLA;
- 2.12.6. Nível de ruído: <65 DbA;
- 2.12.7. Grau de proteção: IP 20;
- 2.12.8. Temperatura de Funcionamento: 0 à 40 °C – Recomendada de 20º a 25ºC;
- 2.12.9. Umidade Relativa: Máximo 95%;

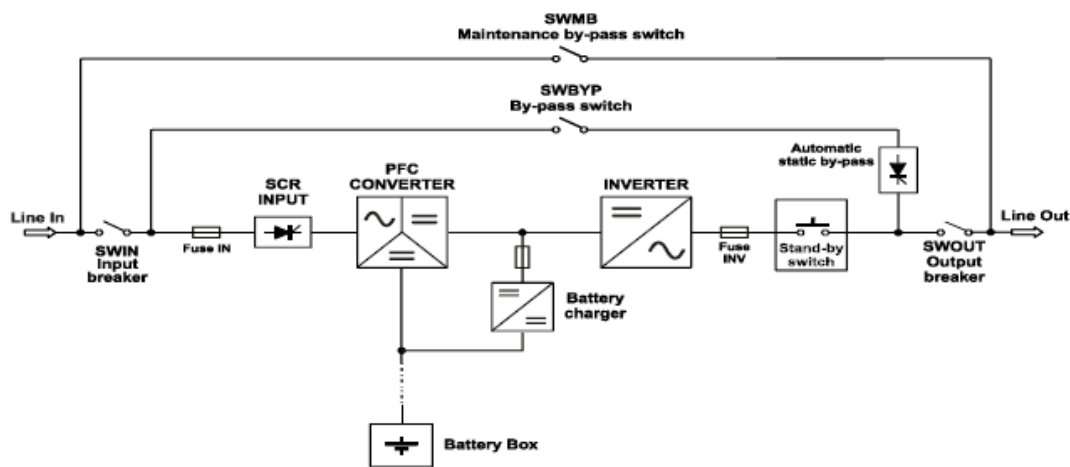


Figura 1 – Diagrama elétrico do equipamento (conforme manual)

2.13. Características adicionais das UPS's:

- 2.13.1. Tecnologia On-Line (Dupla Conversão);
- 2.13.2. Configuração de entrada: trifásica;
- 2.13.3. Configuração de saída: trifásica;
- 2.13.4. Nova geração de UPS com DSP (Digital Signal Processor);
- 2.13.5. Paralelismo Redundante Ativo do UPS na configuração N+X ou Hot-Standby;
- 2.13.6. Avançado Retificador com IGBT;
- 2.13.7. Entrada DUAL;
- 2.13.8. Baixa THDi de entrada;
- 2.13.9. PFC - Power Factor Correction;
- 2.13.10. Ampla faixa de tolerância da tensão de entrada sem colocar as baterias em descarga;
- 2.13.11. Saída Senoidal Pura de baixíssima distorção com carga não linear;
- 2.13.12. ECO MODE selecionável para economia de energia;
- 2.13.13. Controle de acesso e operação via Password;
- 2.13.14. Dotado de chave estática e by-pass manual de manutenção;
- 2.13.15. Set-Batteries para flexibilidade na configuração da quantidade de baterias para operação;
- 2.13.16. Gerenciamento inteligente das baterias (ABM - Advanced Battery Management);
- 2.13.17. "Slot" SNMP inteligente, o qual permite a monitoração remota (opcional);
- 2.13.18. RS-232 com software de monitoração do UPS para vários sistemas operacionais;
- 2.13.19. Duas portas RS-485;
- 2.13.20. Design avançado e extremamente compacto;
- 2.13.21. Display de cristal líquido (LCD) com navegação para Set-Up e Monitoração Local.

2.14. 02 Bancos de Baterias dotados de um total de 128 Baterias seladas, Modelo GP12-60 L (12V 60 Ah).

2.15. 02 Autotransformadores tipo seco trifásico, 160KVA, TE: 220VAC, TS: 380VAC.

03 – RESUMO DOS EQUIPAMENTOS

Descrições dos equipamentos do sistema de no-break's - HM	
Descrição	Quantidade
UPS Modular Paralelo Redundante Modelo TRM33160 – 160KVA / 144KW.	02
Banco de Bateria dotado de 64 Baterias seladas cada, Modelo GP12-60 L (12V 60 Ah) – Total de baterias dos 02 bancos: 128 baterias.	02
Autotransformadores tipo seco trifásico, 160KVA, TE: 220VAC, TS: 380VAC	02

04 – OBRIGAÇÕES ESPECÍFICAS DO FORNECEDOR

4.1. A CONTRATADA deverá seguir a NBR 15014 – Conversor a semicondutor – Sistema de alimentação de potência ininterrupta, com saída em corrente alternada (nobreak) – para realizar manutenção preventiva e corretiva dos No-break's.

4.2. A CONTRATADA deverá seguir a NBR 15641 – Bateria chumbo-ácida estacionária regulada por válvula - Manutenção – para realizar manutenção preventiva e corretiva dos No-break's.

4.3. A CONTRATADA deverá seguir a NBR 5410 – Instalações elétricas de baixa tensão – para realizar manutenção preventiva e corretiva dos No-break's;

4.4. CONTRATADA deverá respeitar as regulamentações da NR-10 – Segurança em Instalações e Serviços em Eletricidade.

4.5. Após o 3º dia a contar da assinatura do contrato a CONTRATADA deverá apresentar uma proposta de programação/cronograma de execução das visitas para a CONTRATANTE, que será avaliado e validado pela Equipe de Engenharia Predial e Gerência de Infraestrutura do CSSBC, caso ocorram imprevistos e/ou interferências esse cronograma deverá ser atualizado pela CONTRATADA e apresentado a CONTRATANTE sempre que solicitado pela Equipe de Engenharia Predial e Gerência de Infraestrutura do CSSBC.

4.6. Após a validação da proposta de programação/cronograma de execução das visita, a CONTRATADA, deverá iniciar a prestação de serviços de forma imediata.

4.7. A CONTRATADA deverá exigir que seus profissionais, quando no ambiente da CONTRATANTE, apresentem-se de forma adequada, identificados com crachá da empresa com foto recente, que obedeçam aos regulamentos internos do local de trabalho, normas técnicas e protocolos recomendados para os procedimentos realizados.

4.8. A CONTRATADA deverá encaminhar à CONTRATANTE, todos os documentos relacionados à Segurança do Trabalho, conforme anexo II, após a assinatura do contrato, não ultrapassando o prazo máximo de 03 dias da assinatura do instrumento.

4.9. A CONTRATADA deverá fornecer à equipe de execução todos os Equipamentos de Proteção Individual – EPI's e Equipamentos de Proteção Coletiva – EPC's, além de garantir o uso por todos os

envolvidos na execução das atividades e obedecer a todas as normas de segurança do trabalho internas da CONTRATANTE.

4.10. com a equipe de operários, visando mitigar acidentes, desvios, atrasos ou qualquer impacto na rotina da unidade hospitalar.

4.11. A CONTRATADA instruirá seu preposto quanto à necessidade de cumprir as determinações pactuadas com a Gerência de Infraestrutura da CONTRATANTE, inclusive quanto ao cumprimento das Normas internas e de Segurança e Medicina do Trabalho.

4.12. A CONTRATADA deverá fornecer, às suas expensas e responsabilidade, todo material e mão de obra, ferramentas e equipamentos, a serem empregados nos serviços de manutenção preventiva e corretiva. Caberá à fiscalização inspecionar a chegada, previamente avisada, de todos os materiais, com o direito de rejeitar aqueles em desacordo com as especificações.

4.13. A CONTRATADA deverá executar dentro da melhor técnica os serviços contratados, obedecendo rigorosamente às normas da ABNT (Associação Brasileira de Normas Técnicas), ANVISA, CETESB e demais órgãos necessários, as especificações, projetos e instruções da fiscalização da equipe da Gerência de Infraestrutura do CSSBC;

4.14. A CONTRATADA deverá manter durante toda a execução deste Contrato as condições de habilitação e qualificação exigidas no procedimento de contratação, sem prejuízo das demais obrigações previstas no termo de ajuste.

4.15. A CONTRATADA responsabilizar-se-á pelos encargos trabalhistas, previdenciários, fiscais e comerciais resultantes da execução deste Contrato¹

4.16. A CONTRATADA se responsabilizará pelo transporte da equipe técnica, equipamentos e ferramentas necessárias para a execução do serviço.

4.17. É de inteira responsabilidade da CONTRATADA, dar solução adequada aos resíduos sólidos (lixo) dos serviços realizados.

5 – DOCUMENTAÇÃO TÉCNICA OBRIGATÓRIA

5.1. Atestado de capacidade técnica, devidamente certificado pela entidade profissional competente, fornecido por pessoa jurídica de direito público ou privado, em nome e favor da proponente. Para serem considerados aptos a comprovação de capacidade técnico-operacional, o (s) atestado (s) deverá ser compatível (véis) e em características com no mínimo 50% (cinquenta por cento) do escopo do presente objeto, tanto de forma quantitativa quanto em montante financeiro (Preço).

5.2. No caso de certidão (ões) ou atestado (s) fornecido (s) por pessoa jurídica de direito privado, o (s) mesmo (s) deverá (ão) ser acompanhado (s) de cópia do atestado devidamente registrado no Conselho Regional de Engenharia com respectivo CAT / CREA / SP E/OU CAU/SP. Certificado de Acervo Técnico – CAT – expedido pela entidade competente (CREA/CONFEA) E /OU CAU/SP, correspondente aos atestados apresentados e ao Profissional de Engenharia devidamente autenticados.

5.3. A empresa e o responsável técnico deverão apresentar registro atualizado nos conselhos competentes nos ramos de Engenharia (CREA), comprovando aptidão para desempenho de atividades pertinentes e compatíveis em características, quantidades e prazos com o objeto do presente instrumento;

5.4. Referências de empresas (telefones, e-mails, imagens) onde já tenha sido prestado serviço de características semelhantes ou superiores à do objeto deste Termo de Referência.

5.5. Atestado de vistoria do local de execução dos serviços ou declaração, onde será declarado que a licitante tem pleno conhecimento: do local em que se desenvolverão os serviços; dos acessos; das condições

climatológicas próprias da região; e de todas as demais condições e eventuais dificuldades para execução dos serviços objeto deste contrato.

5.6. As vistorias deverão ser agendadas com antecedência, pelo telefone (11) 4365-1480– Ramal 1156, ou pelo e-mail pedro.miranda@chmsbc.org.br e deverão ser realizadas em horário comercial.

5.7. No ato da vistoria será fornecido à empresa o respectivo atestado, em impresso próprio, devidamente rubricado pelo funcionário responsável que acompanhou a vistoria, com o “DE ACORDO” do representante da empresa que a procedeu.

6 – QUANTITATIVOS E VALORES ESTIMADOS PARA O PERÍODO

Item	Descrição	Quantidade
01	UPS Modular Paralelo Redundante Modelo TRM33160 – 160KVA / 144KW.	02
02	Banco de Bateria dotado de 64 Baterias seladas cada, Modelo GP12-60 L (12V 60 Ah) – Total de baterias dos 02 bancos: 128 baterias.	02
03	Autotransformadores tipo seco trifásico, 160KVA, TE: 220VAC, TS: 380VAC	02

7 – LOCAL DE ENTREGA / INSTALAÇÃO / PRESTAÇÃO DOS SERVIÇOS

HM: Alameda Princesa Isabel, 41– Nova Petrópolis – São Bernardo do Campo - SP, CEP 09771-110.

ANEXO I
MINUTA - CONTRATO DE PRESTAÇÃO DE SERVIÇOS Nº .../2023
Processo nº 030/2023

EMENTA: Contratação de empresa especializada para manutenção preventiva e corretiva do sistema de No-Break's, para o Hospital da Mulher de São Bernardo do Campo.

CONTRATADA: ...

Por este instrumento de aditamento contratual, as partes, de um lado a **FUABC - COMPLEXO DE SAÚDE DE SÃO BERNARDO DO CAMPO**, inscrita no CNPJ/MF sob nº 57.571.275/0025-70, estabelecida à Estrada dos Alvarengas, Nº 1001, Bairro Alvarenga, São Bernardo do Campo / São Paulo, neste ato representada por sua Diretora Geral, Dra. Agnes Mello Farias Ferrari, brasileira, casada, médica, portadora do RG/UF nº 11.801.246-0 e inscrita no CPF/MF sob o nº 083.923.878-99 e do CPF/MF nº 083.923.878-99 e por seu Diretor Financeiro, José Ramde Uchôa Jardim, brasileiro, casado, economista, portador do RG nº 11.673.268 e do CPF nº 012.149.808-56, doravante denominado apenas **CONTRATANTE** e, de outro, a empresa, com sede a Rua ..., ..., ..., .../..., inscrita no CNPJ/MF sob o nº ..., representada por ..., portadora do RG/UF nº ... e do CPF/MF nº ..., doravante denominada **CONTRATADA**, tendo em vista o constante e decidido no Processo nº 030/2023, têm como justo e acordado o que segue:

1. DO OBJETO

1.1. Contratação de empresa especializada para manutenção preventiva e corretiva do sistema de No-Break's, para o Hospital da Mulher, unidade que integra o Complexo de Saúde São Bernardo do Campo, conforme especificações técnicas exigidas no AnexoII, pelo período de 12 (doze) meses.

1.1.1. A Proposta Comercial da CONTRATADA, no que não for contrária ao estabelecido no presente instrumento, é parte integrante deste Contrato.

2. DA EXECUÇÃO DOS SERVIÇOS

2.1. A CONTRATADA prestará os serviços nas seguintes unidades e endereços:

Unidade	Endereço
HM	Al. Princesa Isabel, 41– Nova Petrópolis – São Bernardo do Campo - SP, CEP 09771-110

2.2. A CONTRATADA será responsável pelo fornecimento de mão-de-obra técnica especializada, bem como transporte, alimentação, e etc. para completa execução das atividades.

2.3. A CONTRATADA deverá efetuar a visita técnica ao local a fim de conhecer as particularidades, interferências e dificuldades, para execução correta dos serviços e preenchimento da planilha quantitativa e elaboração da proposta comercial.

2.4. A CONTRATADA deverá nomear e indicar o responsável técnico que seja Engenheiro Eletricista, pela execução dos serviços, o mesmo deverá ser o responsável ou corresponsável pela ART – Anotação de Responsabilidade Técnica.

2.4.1. Este profissional terá a obrigação de reportar-se, sempre que houver necessidade, à Equipe da Engenharia de Manutenção Predial e Gerência de Infraestrutura da CONTRATANTE e tomar as providências pertinentes.

2.4.2. O Responsável técnico deverá permanecer à disposição para as consultas e esclarecimentos que, porventura, se fizerem necessárias.

2.5. A CONTRATADA deverá fornecer os contatos telefônicos e endereços de e-mail do(s) responsável(veis) técnico(s) e do(s) responsável(veis) da execução dos serviços, para consultas e esclarecimentos que, porventura, se fizerem necessárias.

2.6. A CONTRATADA deverá fornecer os seguintes produtos e/ou serviços, conforme descrito a seguir:

2.6.1. Os serviços de manutenção preventiva serão realizados trimestralmente (04 visitas de manutenção preventiva ao ano) por técnicos especializados e com o fornecimento de todos os instrumentos, equipamentos e peças necessárias à perfeita execução dos serviços de manutenção, mantidas as condições operacionais e especificações técnicas originais dos equipamentos, abrangendo:

- 2.6.1.1.** Deverá possuir registro na JUCESP, ou no cartório de Pessoas Jurídicas;
- 2.6.1.2.** Vistoria geral por unidade;
- 2.6.1.3.** Vistoria (após desligamento) nas conexões elétricas, barramentos, etc;
- 2.6.1.4.** Reaperto geral das conexões mecânicas da unidade;
- 2.6.1.5.** Limpeza geral do equipamento;
- 2.6.1.6.** Verificação do bom estado dos ventiladores, disjuntores e demais peças mecânicas;
- 2.6.1.7.** No religamento da unidade, observar o procedimento indicado pelo fabricante com relação a todos os itens, em especial: níveis referenciais de tensão, atuação das proteções de alarmes, funcionamento de sinalização e painel e níveis de tensão do barramento C.C. E saída para o consumidor;
- 2.6.1.8.** Recarga às baterias, se necessário;
- 2.6.1.9.** Ajuste das partes eletrônicas;
- 2.6.1.10.** Ajuste de disparo dos tiristores;
- 2.6.1.11.** Ajuste com e sem carga;
- 2.6.1.12.** Teste da chave by pass, automático (chave estática) e manual;
- 2.6.1.13.** Simulação de falta de energia, sem e com carga;
- 2.6.1.14.** Medir tensão de entrada e saída;
- 2.6.1.15.** Teste de supervisão de defeitos do retificador;
- 2.6.1.16.** Testar transferências entre inversos e chave estática;
- 2.6.1.17.** Verificar o sincronismo interno dos inversos;
- 2.6.1.18.** Verificar as condições do barramento do shunt;

2.6.2. Quanto à bateria:

- 2.6.2.1.** Inspeccionar conexões (aperto, graxa, etc.), inclusas substituições;
- 2.6.2.2.** Leitura da tensão total;
- 2.6.2.3.** Efetuar nova leitura da tensão total das baterias;
- 2.6.2.4.** Limpeza geral dos elementos;
- 2.6.2.5.** Verificar recipiente, conectores e buchas, válvulas de segurança, fixação de estantes, polos, torque das interligações e condição física;
- 2.6.2.6.** Realizar medições de tensão e densidade do ambiente;
- 2.6.2.7.** Medir corrente de descarga das baterias a plena carga;
- 2.6.2.8.** Medir tempo de descarga das baterias a plena carga;
- 2.6.2.9.** Reaperto dos terminais da bateria;
- 2.6.2.10.** Emitir mensalmente relatórios.

2.7. Os serviços de manutenção corretiva serão de acordo com a necessidade, verificada em vistoria mensal, sem fornecimento de peças/placas/baterias, que serão adquiridas pelo CONTRATANTE, quando necessário, depois de emitido relatório pela CONTRATADA.

2.8. Ao final de cada manutenção preventiva e corretiva, deverá ser gerado um relatório, a ser entregue a CONTRATANTE via física e digital, com informações referentes às condições do equipamento, ambiente, instalações e recomendações técnicas. Os relatórios deverão ser emitidos e entregues em até 5 dias úteis após execução dos serviços.

2.9. Os serviços deverão ter plantão permanente, com atendimento em até 4 (quatro) horas para chamados ou solicitações emergenciais, durante 24 (vinte e quatro) horas por dia, 7 (sete) dias na semana, 365 (trezentos e sessenta e cinco) dias no ano (24x7x365).

2.10. Na impossibilidade de reparo imediato, a CONTRATADA é obrigada a fornecer, a título de empréstimo, um nobreak com potência igual ou superior, em até 6 (seis) horas após o início do atendimento, devendo este ser instalado na unidade HM até a chegada da (s) peça (s) necessária (s) para o reparo definitivo.

2.11. A empresa contratada deverá ter corpo técnico, engenheiro elétrico e técnicos em eletrônica devidamente registrados no CREA, para que possam assinar e atestar laudos, envolvendo detecção de defeitos, bem como vistorias e consertos na área eletroeletrônica do nobreak e todos os seus componentes e acessórios, tais como: banco de baterias, disjuntores, cabos de energia, capacitores, placa de controle etc).

3. DAS OBRIGAÇÕES DA CONTRATADA

3.1. A CONTRATADA deverá seguir a NBR 15014 – Conversor a semicondutor – Sistema de alimentação de potência ininterrupta, com saída em corrente alternada (nobreak) – para realizar manutenção preventiva e corretiva dos No-breaks’s.

3.2. A CONTRATADA deverá seguir a NBR 15641 – Bateria chumbo-ácida estacionária regulada por válvula - Manutenção – para realizar manutenção preventiva e corretiva dos No-breaks’s.

3.2.1. A CONTRATADA deverá seguir a NBR 5410 – Instalações elétricas de baixa tensão – para realizar manutenção preventiva e corretiva dos No-breaks’s.

3.3. CONTRATADA deverá respeitar as regulamentações da NR-10 – Segurança em Instalações e Serviços em Eletricidade.

3.4. Após o 3º dia a contar da assinatura do contrato a CONTRATADA deverá apresentar uma proposta de programação/cronograma de execução das visitas para a CONTRATANTE, que será avaliado e validado pela Equipe de Engenharia Predial e Gerência de Infraestrutura do CSSBC, caso ocorram imprevistos e/ou interferências esse cronograma deverá ser atualizado pela CONTRATADA e apresentado a CONTRATANTE sempre que solicitado pela Equipe de Engenharia Predial e Gerência de Infraestrutura do CSSBC.

3.5. Após a validação da proposta de programação/cronograma de execução das visitas, a CONTRATADA, deverá iniciar a prestação de serviços de forma imediata.

3.6. A CONTRATADA deverá encaminhar à CONTRATANTE, todos os documentos relacionados à Segurança do Trabalho, conforme anexo IV, após a assinatura do contrato, não ultrapassando o prazo máximo de 03 dias da assinatura do instrumento.

3.7. A CONTRATADA deverá fornecer à equipe de execução todos os Equipamentos de Proteção Individual – EPI’s e Equipamentos de Proteção Coletiva – EPC’s, além de garantir o uso por todos os envolvidos na execução das atividades e obedecer a todas as normas de segurança do trabalho internas da CONTRATANTE.

3.8. A CONTRATADA deverá ser representada por um profissional com cargo de nível de Liderança - Preposto, para que toda a comunicação, organização, solicitação, orientação referente ao contrato, serviços e etc. seja direcionada para o mesmo. Esse profissional será responsável por toda a parte operacional da intervenção, garantindo a limpeza e organização durante os trabalhos, comunicação com a equipe de operários, visando mitigar acidentes, desvios, atrasos ou qualquer impacto na rotina da unidade hospitalar.

3.9. A CONTRATADA instruirá seu preposto quanto à necessidade de cumprir as determinações pactuadas com a Gerência de Infraestrutura da CONTRATANTE, inclusive quanto ao cumprimento das Normas internas e de Segurança e Medicina do Trabalho.

3.10. A CONTRATADA deverá fornecer, às suas expensas e responsabilidade, todo material e mão de obra, ferramentas e equipamentos, a serem empregados nos serviços de manutenção preventiva e corretiva. Caberá à fiscalização inspecionar a chegada, previamente avisada, de todos os materiais, com o direito de rejeitar aqueles em desacordo com as especificações.

- 3.11.** A CONTRATADA deverá executar dentro da melhor técnica os serviços contratados, obedecendo rigorosamente às normas da ABNT (Associação Brasileira de Normas Técnicas), ANVISA, CETESB e demais órgãos necessários, as especificações, projetos e instruções da fiscalização da equipe da Gerência de Infraestrutura do CSSBC.
- 3.12.** A CONTRATADA deverá manter durante toda a execução deste Contrato as condições de habilitação e qualificação exigidas no procedimento de contratação, sem prejuízo das demais obrigações previstas no termo de ajuste.
- 3.13.** A CONTRATADA se responsabilizará pelo transporte da equipe técnica, equipamentos e ferramentas necessárias para a execução do serviço.
- 3.14.** É de inteira responsabilidade da CONTRATADA, dar solução adequada aos resíduos sólidos (lixo) dos serviços realizados.
- 3.15.** A CONTRATADA deverá informar imediatamente ao gestor do contrato eventual suspensão da prestação do serviço, alteração de horário de atendimento, supressão de agenda, remarcações ou qualquer anormalidade verificada na execução do contrato, devendo do mesmo modo, prestar todos os esclarecimentos que lhe forem solicitados pela CONTRATANTE.
- 3.16.** A CONTRATADA deverá garantir todo o apoio técnico por profissional especializado nos serviços, referente a treinamento de pessoal junto às unidades usuárias, caso seja solicitado pela CONTRATANTE.
- 3.17.** A CONTRATADA deverá atribuir no momento da assinatura do Contrato, o responsável para o atendimento a CONTRATANTE, fornecendo o contato telefônico e e-mail do mesmo.
- 3.17.1.** Eventual alteração do responsável técnico deverá ser imediatamente informada a CONTRATANTE, encaminhando imediatamente o novo contato.
- 3.18.** A CONTRATADA é responsável por garantir a execução plena do objeto deste Contrato, sem qualquer interrupção, independentemente de suas eventuais necessidades de adaptação, desde a assinatura do presente Contrato, salvo caso fortuito ou força maior.
- 3.19.** Durante a execução do contrato a CONTRATADA obriga-se a adotar todas as preocupações e cuidados tendentes a evitar danos materiais e pessoais a seus funcionários, seus prepostos e a terceiros, pelos quais será integralmente responsável.
- 3.20.** A CONTRATADA deverá indicar um profissional, na condição de preposto contratual, responsável pelo atendimento à CONTRATANTE em todos os assuntos pertinentes à execução do Contrato.
- 3.21.** A CONTRATADA deverá exigir que seus profissionais, quando no ambiente da CONTRATANTE, apresentem-se de forma adequada, identificados com crachá da empresa com foto recente, que obedecem aos regulamentos internos do local de trabalho, normas técnicas e protocolos recomendados para os procedimentos realizados.
- 3.21.1.** A CONTRATADA deverá manter disciplina nos locais dos serviços substituindo, após notificação, qualquer mão-de-obra cujo comportamento seja considerado inconveniente pela CONTRATANTE.
- 3.21.2.** A CONTRATADA deverá informar previamente, com no mínimo 48 (quarenta e oito) horas de antecedência ao procedimento, o nome completo e o número do documento do profissional que prestará os serviços esporadicamente nas instalações ou então encaminhar mensalmente relatório dos funcionários que prestarão os serviços nas unidades.
- 3.22.** A CONTRATADA prestará os serviços dentro dos parâmetros de rotinas estabelecidas, fornecendo todos os materiais e equipamentos em quantidade, qualidade e tecnologia adequadas, com a observância das normas técnicas e legislações vigentes.

- 3.23.** A CONTRATADA garantirá livre acesso a informações, dos procedimentos e à documentação referente aos serviços prestados, aos gestores indicados pela CONTRATANTE, para o acompanhamento da gestão contratual.
- 3.24.** A CONTRATADA responsabiliza-se pelos danos causados diretamente à CONTRATANTE ou a terceiros, em decorrência de suas ações, tendo direito a CONTRATANTE ao ressarcimento da CONTRATADA, por força contratual, em eventual responsabilidade da CONTRATANTE em decorrência de defeitos nos serviços da CONTRATADA, podendo inclusive denunciá-la à lide para evitar o ajuizamento de ação de regresso.
- 3.25.** Ao final da vigência deste Contrato, toda a documentação, históricos, processos estabelecidos e arquivos gerados, deverão ser entregues pela CONTRATADA à CONTRATANTE.
- 3.26.** A CONTRATADA se responsabilizará por todas as despesas com encargos e obrigações sociais, trabalhistas, fiscais e comerciais decorrentes da execução contratual, sendo que os empregados da CONTRATADA não terão, em hipótese alguma, qualquer relação de emprego com a CONTRATANTE.
- 3.26.1.** Caberá a CONTRATADA requerer a exclusão da CONTRATANTE do polo passivo de eventuais ações demandadas por seus funcionários em face CONTRATANTE, visando minimizar prejuízos judiciais e econômicos para esta Instituição.
- 3.27.** A CONTRATADA terá seu desempenho submetido a acompanhamentos sistemáticos de acordo com os critérios de avaliação e controle da CONTRATANTE, através de formulários próprios.
- 3.28.** A fiscalização ou acompanhamento da execução deste Contrato, por parte dos órgãos competentes da CONTRATANTE, não exclui nem reduz a responsabilidade da CONTRATADA.
- 3.29.** A CONTRATADA cumprirá o Regimento Interno e as demais Normas Internas do CONTRATANTE, assim como outras normas relativas à engenharia de segurança do trabalho com base na lei 6.514, de 22/09/1977, portaria 3.214, (NR) e demais disposições legais e às regulamentações da Agência Nacional de Vigilância Sanitária (ANVISA) e do Ministério da Saúde.
- 3.30.** A CONTRATADA manterá completo e absoluto sigilo sobre quaisquer dados, materiais, pormenores, informações, documentos, especificações técnicas ou comerciais, inovações que venha a ter conhecimento ou acesso, ou que venha a ser confiado em razão deste contrato, inclusive os dados protegidos pela Lei Geral de Proteção de Dados Pessoais nº 13.709/2018, não podendo, sob qualquer pretexto, divulgar, revelar, reproduzir, utilizar, tratar, ou deles dar conhecimentos a terceiros a esta contratação, sob pena da lei.
- 3.31.** A CONTRATADA será responsável por todos os ônus e tributos, emolumentos, honorários ou despesas incidentais sobre os serviços contratados, bem como cumprir rigorosamente, todas as obrigações trabalhistas, previdenciárias e acidentárias relativas ao pessoal que empregar para a execução dos serviços, inclusive as decorrentes de convenções, acordos ou dissídios coletivos, mantendo a disposição do CONTRATANTE toda e qualquer documentação pertinente (ficha de registro, guias de recolhimento dos encargos trabalhistas e previdenciários, exames admissionais e periódicos).
- 3.32.** A CONTRATADA assume a defesa contra quaisquer reclamações ou demandas ambientais, administrativas e judiciais, arcando com os respectivos ônus, decorrentes de quaisquer falhas na prestação dos serviços ora contratados ou danos que venham a ser causados durante o período de execução dos serviços, seja na atuação direta, seja por seus empregados ou prepostos.
- 3.33.** A CONTRATADA não terá como sócios, gerentes, diretores ou administradores, os cônjuges, companheiros (as) ou parentes em linha reta, colateral ou por afinidade, até o terceiro grau, inclusive, de funcionários, ocupantes dos cargos de direção, chefia, assessoramento da CONTRATANTE, sob pena de rescisão contratual.

3.34. A CONTRATADA não utilizará na execução do objeto do presente contrato, quaisquer funcionários, administradores ou ocupantes de cargos de direção da Fundação do ABC e de suas mantidas.

3.35. Fica vetado à CONTRATADA utilizar na prestação dos serviços, profissionais que sejam funcionários da CONTRATANTE, bem como ex colaboradores que tenham trabalhado para a CONTRATANTE nos últimos 18 (dezoito) meses que anteceder a prestação de serviços objeto do presente contrato, conforme artigo 5º-D da Lei 6.019/74.

4. DAS OBRIGAÇÕES DA CONTRATANTE

4.1. A CONTRATANTE gerenciará o Contrato, por intermédio de sua Gerência de Infraestrutura.

4.2. A CONTRATANTE exercerá a fiscalização, examinando quanto ao cumprimento deste Contrato.

4.3. A CONTRATANTE efetuará os pagamentos, referentes aos serviços prestados, deduzindo-se das faturas as eventuais glosas determinadas pelo Gestor do Contrato, sendo assegurado à CONTRATADA o direito à ampla defesa.

4.4. Não obstante a CONTRATADA seja a única responsável pela prestação do serviço, a CONTRATANTE reserva-se o direito de, sem que de qualquer forma restrinja a plenitude desta responsabilidade, exercer a fiscalização mais ampla e completa sobre os serviços prestados e aceitos pela CONTRATANTE.

4.5. A CONTRATANTE assegurar-se-á que o número de empregados alocados ao serviço por parte da CONTRATADA seja o suficiente para o adequado desempenho dos serviços.

4.6. A CONTRATANTE solicitará à CONTRATADA e seus prepostos, tempestivamente, todas as providências necessárias ao adequado ao desempenho dos serviços.

4.7. A CONTRATANTE emitirá pareceres em todos os atos relativos à execução deste Contrato, em especial, a aplicação de sanções, alterações e repactuações contratuais.

4.8. A CONTRATANTE permitirá o livre acesso dos empregados da CONTRATADA para execução dos serviços, quando autorizados.

4.9. A CONTRATANTE exigirá, após ter advertido a CONTRATADA por escrito, o imediato afastamento de qualquer empregado ou preposto da mesma, que não mereça a sua confiança ou embarace a fiscalização ou, ainda, que se conduza de modo inconveniente ou incompatível com o exercício das funções que lhe forem atribuídas.

4.10. É vedada à CONTRATANTE, e seus representantes, exercer poder de mando sobre os empregados da CONTRATADA, reportando-se somente aos prepostos e responsáveis por ela indicados.

4.11. A CONTRATANTE assegurará as condições mínimas para a realização dos procedimentos com segurança, garantindo a guarda e conservação dos serviços, após sua conferência e entrada em seu estabelecimento.

4.12. A CONTRATANTE fiscalizará por intermédio do gestor/fiscal do contrato os serviços objeto do Contrato.

4.13. A CONTRATANTE prestará informações e esclarecimentos que eventualmente venham a ser solicitadas pela CONTRATADA e que digam respeito à natureza dos serviços que tenham de executar.

5. DAS SANÇÕES ADMINISTRATIVAS E DEMAIS PENALIDADES

5.1. A CONTRATANTE poderá aplicar advertência quando ocorrer prestação insatisfatória dos serviços ou pequenos transtornos ao desenvolvimento dos serviços, desde que sua gravidade não recomende as sanções posteriormente descritas.

5.2. Em caso de infrações, o CSSBC poderá aplicar à CONTRATADA a seguinte sanção de multa:

5.2.1. Multa de 10% (dez por cento), por inexecução parcial do contrato, calculada sobre o valor mensal do Contrato. Na hipótese de reincidência por parte da CONTRATADA, a CONTRATANTE poderá rescindir o contrato, nos termos da cláusula 8.2;

5.2.2. Multa de 20% (vinte por cento), por inexecução total do contrato, calculada sobre o valor total do Contrato.

5.2.3. Faculta-se ao CSSBC, no caso da CONTRATADA não cumprir o fornecimento ou o serviço contratado, adquirir o produto de outra empresa, devendo a CONTRATADA arcar com os custos que eventualmente forem acrescidos para a aquisição.

5.3. A CONTRATANTE poderá, em decorrência da gravidade dos atos praticados pela CONTRATADA, suspender temporariamente sua participação em coleta de preços a ser realizada pelo Complexo de Saúde São Bernardo do Campo, pelo prazo de até 02 (dois) anos.

5.3.1. A CONTRATADA possui plena ciência que a CONTRATANTE encaminhará relato do ocorrido a municipalidade e a Fundação do ABC, mantenedora da CONTRATANTE, para que caso assim desejem, também suspendam o direito de participar em processos de compras/contratação por eles iniciados.

5.4. A sanção de multa poderá ser aplicada cumulativamente com as demais sanções, não terá caráter compensatório e a sua cobrança não isentará a CONTRATADA de indenizar a CONTRATANTE por eventuais perdas e danos.

5.5. Constatado o descumprimento de quaisquer obrigações decorrentes do ajuste, a CONTRATANTE notificará a CONTRATADA acerca de sua intenção de aplicar-lhe eventuais penas, sendo-lhe facultada apresentação de defesa escrita, se assim entender, no prazo de 05 (cinco) dias úteis, contados do recebimento da referida notificação.

5.6. Uma vez apresentada a defesa, a CONTRATANTE poderá, após análise, deferir a pretensão, restando afastada, então, a possibilidade da penalização, ou indeferir a pretensão, dando prosseguimento aos trâmites administrativos visando à efetiva aplicação da pena.

5.6.1. Na hipótese de indeferimento, será a CONTRATADA notificada da referida decisão, podendo a CONTRATANTE realizar o abatimento da multa calculada na nota fiscal emitida para o pagamento dos serviços contratados.

6. DAS CONDIÇÕES DE PAGAMENTO E CRITÉRIOS DE FATURAMENTO

6.1. A CONTRATANTE deverá pagar à CONTRATADA o valor dos produtos fornecidos, exclusivamente através de depósito em conta corrente.

6.1.1. A CONTRATADA deverá indicar na documentação fiscal original o número de sua conta corrente, agência e banco no qual deverá ser efetuado o pagamento.

6.1.2. Em nenhuma hipótese serão aceitos títulos via cobrança bancária.

6.2. O pagamento dos serviços será realizado no dia 28 (vinte e oito) do mês, subsequente ao mês da prestação dos serviços, desde que a nota fiscal seja entregue à CONTRATANTE com, no mínimo, 10 (dez) dias de antecedência à data do vencimento, com a apresentação junto a Nota Fiscal / Fatura das certidões de regularidade fornecidas pela Secretaria da Receita Federal do Brasil e pela Procuradoria Geral da Fazenda Nacional referente a débitos relativos aos tributos federais e à dívida ativa da União (CND), FGTS (CRF) e Justiça do Trabalho (CNDT), por parte da CONTRATADA.

6.2.1. Caso se faça necessária a reapresentação de qualquer fatura por culpa da CONTRATADA, o prazo previsto na presente Cláusula será reiniciado.

6.2.2. Dos pagamentos, será retido na fonte, quando for o caso, o valor correspondente ao Imposto Sobre Serviços de Qualquer Natureza (ISSqn), nos termos da legislação específica e demais tributos que recaiam sobre o valor faturado.

6.2.3. A liberação para pagamento da nota fiscal/fatura ficará condicionada ao ateste do Gestor do Contrato e à entrega dos documentos mencionados no item 6.2.

6.2.4. Todas as notas fiscais em seu conteúdo original devem ser emitidas com os seguintes dizeres: **“Despesa realizada com base no C.Gestão SS nº 001/2022 com a PMSBC.**

6.3. A CONTRATADA deverá encaminhar a nota fiscal desmembrada para cada unidade, e estas deverão ser emitidas para a Fundação do ABC – Complexo de Saúde São Bernardo do Campo, CNPJ nº 57.571.275/0025-70.

Endereço de Fatura e Cobrança: Estrada dos Alvarengas, 1001 – Bairro Alvarenga – São Bernardo do Campo/SP.

6.3.1. Fica facultado a CONTRATADA o envio da nota fiscal eletronicamente.

6.4. A CONTRATADA, neste ato, declara estar ciente de que os recursos utilizados para o pagamento dos serviços ora contratados serão aqueles repassados pela Prefeitura Municipal de São Bernardo do Campo, em razão do Contrato de Gestão SS nº 001/2022, firmado entre a CONTRATANTE e a Prefeitura Municipal de São Bernardo do Campo, para a gestão do Complexo de Saúde São Bernardo do Campo.

6.5. A CONTRATANTE informa que, a única fonte de receita a ser utilizado para pagamento dos serviços ora contratados é aquela prevista no contrato de gestão 001/2022, sendo vedada a utilização de qualquer outra fonte de recurso para pagamento, nos termos do §7º do artigo 51 do regulamento de compras.

6.6. A CONTRATANTE compromete-se em pagar o preço irrevogável constante da proposta da CONTRATADA, desde que não ocorram atrasos e/ou paralisação dos repasses pela Prefeitura Municipal de São Bernardo do Campo para a CONTRATANTE, relativo ao custeio do objeto do Contrato de Gestão SS nº 001/2022.

6.7. No caso de eventuais atrasos, os valores serão atualizados de acordo com a legislação vigente, salvo quando não decorram de atrasos e/ou paralisação dos repasses pela Prefeitura Municipal de São Bernardo do Campo para a CONTRATANTE, em consonância com o disposto nas cláusulas 6.4, 6.5 e 6.6 deste CONTRATO.

7. DAS ALTERAÇÕES DO CONTRATO

7.1. O presente contrato poderá ser alterado, desde que, de forma fundamentada e em consenso, sempre através de termo aditivo.

7.2. As partes poderão realizar acréscimos ou supressões ao objeto do presente contrato desde que previamente acordadas e formalizadas por meio de termo aditivo.

7.2.1. Os acréscimos e supressões poderão ser solicitados pela CONTRATANTE, cabendo à CONTRATADA, em caso de discordância, notificar o interesse no distrato observando o prazo mínimo estipulado neste instrumento.

8. DA RESCISÃO/RESILIÇÃO

8.1. As partes poderão rescindir, imotivadamente, o presente Contrato, desde que comunicado por escrito à outra com antecedência mínima de 30 (trinta) dias, ou celebrar, amigavelmente, o seu distrato na forma da lei, em qualquer caso, nenhuma indenização será devida.

8.2. A rescisão, por inadimplemento das obrigações prevista no presente Contrato poderá ser declarada unilateralmente pela CONTRATANTE, mediante decisão motivada.

8.3. Dar-se-á automaticamente a rescisão dos contratos decorrentes de obrigações contraídas por meio de Convênios Administrativos ou Contratos de Gestão, no caso de rescisão das respectivas avenças administrativas, sendo que nesta hipótese nenhuma indenização será devida, facultando-se a rescisão unilateral sem aviso prévio.

8.4. Na hipótese de rescisão por inadimplemento, além das sanções cabíveis, ficará a CONTRATADA sujeita à multa de 10% (dez por cento) calculada sobre o saldo do serviço não executado, sem prejuízo da retenção de créditos, reposição de importâncias indevidamente recebidas e das perdas e danos que forem apurados.

9. DA CESSÃO E TRANSFERÊNCIA

9.1. O presente contrato não poderá ser objeto de cessão, transferência ou subcontratação no todo ou em parte, a não ser com prévio e expresso consentimento da CONTRATANTE e sempre mediante instrumento próprio.

9.1.1. O cessionário fica sub-rogado em todos os direitos e obrigações do cedente e deverá atender a todos os requisitos de habilitação previamente estabelecidos.

10. DO RECURSO AO JUDICIÁRIO

10.1. Caso as partes tenham que ingressar em juízo para haver o que lhe for devido, ficarão sujeitas ao pagamento do principal, despesas processuais e honorários, conforme determinação judicial arbitrada em sentença.

11. DA VIGÊNCIA

11.1. O prazo de vigência deste Contrato será de 12 (doze) meses, contados a partir da data de sua assinatura.

11.1.1. O prazo contratual poderá ser prorrogado por iguais ou menores períodos e sucessivos, até o limite de 60 (sessenta) meses.

11.1.2. O valor permanecerá inalterado durante a vigência do presente Contrato podendo ser reajustado com base no índice IGP-M a cada período de 12 (doze) meses, desde que seja previamente discutido e acordado entre as partes.

12. DO VALOR

12.1. Dá-se ao presente Contrato o valor total anual estimado de R\$..., sendo:

Descrições dos equipamentos do sistema de no-break's - HM				
Descrição	Qtde	Valor Unitário	Valor Mensal	Valor Total
UPS Modular Paralelo Redundante Modelo TRM33160 – 160KVA / 144KW.	02	R\$..	R\$..	R\$..
Banco de Bateria dotado de 64 Baterias seladas cada, Modelo GP12-60 L (12V 60 Ah) – Total de baterias dos 02 bancos: 128 baterias.	02	R\$..	R\$..	R\$..
Autotransformadores tipo seco trifásico, 160KVA, TE: 220VAC, TS: 380VAC	02	R\$..	R\$..	R\$..
Valor Total Anual			R\$..	R\$..

12.1.1. O valor acima descrito se trata de mera estimativa, não se obrigando a CONTRATANTE, de forma alguma, a atingi-lo.

13. DA EXCEÇÃO DO CONTRATO NÃO CUMPRIDO

13.1. A CONTRATADA não poderá opor a CONTRATANTE a exceção do Contrato não cumprido como fundamento para a interrupção unilateral do serviço, nos termos de art. 476 do Código Civil.

14. DO FORO DE ELEIÇÃO

14.1. Fica eleito o Foro do município de São Bernardo do Campo, para dirimir qualquer dúvida ou litígio decorrente do presente contrato, com expressa renúncia a outro por mais privilegiado que seja.

15. DAS DISPOSIÇÕES GERAIS

15.1. Fica a CONTRATADA obrigada a manter durante a execução deste Contrato todas as condições de qualificação e habilitação exigidas no respectivo procedimento de Coleta de Preços.

15.2. Considerando a possibilidade de as partes negociarem os termos deste contrato, fica desde já afastada, na presente contratação, a aplicabilidade do artigo 423 do Código Civil vigente.

15.3. Os termos deste Contrato são confidenciais e, salvo disposição legal em contrário, a CONTRATANTE não poderá divulgar esses termos a nenhum terceiro sem o consentimento por escrito da CONTRATADA.

15.4. A tolerância por qualquer das Partes quanto ao cumprimento das cláusulas e condições contratuais ora firmadas não implicará renúncia, novação, transação ou precedente, devendo ser havida como mera liberalidade.

15.5. Se uma disposição contratual for considerada inválida, ilegal ou inexequível a qualquer título, tal disposição será considerada em separado e não invalidará as disposições restantes, as quais não serão afetadas por esse fato.

E, por estarem as partes de comum acordo sobre as Cláusulas, termos e condições deste instrumento, firmam-nos em 02 (duas) vias de igual teor e conteúdo, na presença de 02 (duas) testemunhas.

São Bernardo do Campo, ... de ... de

AGNES MELLO FARIAS FERRARI

Diretora Geral

FUNDAÇÃO DO ABC – COMPLEXO DE SAÚDE SÃO BERNARDO DO CAMPO

...
...
...

Testemunhas:

1- Nome: _____ **CPF.:** _____ **Ass.:** _____

2- Nome: _____ **CPF.:** _____ **Ass.:** _____

ANEXO II
ESPECIFICAÇÕES TÉCNICAS

Equipamentos que compõem o sistema de no-break's instalados no Hospital da Mulher

UPS Modular Paralelo Redundante Modelo TRM33160 – 160KVA / 144KW:

- Modelo: HPM33160.
- Potência Aparente: 160KVA.
- Potência Ativa: 144KW.
- Fator de potência na entrada: >0,99 (PFC – Power Factor Correction).
- Fator de potência na saída: 0,9.
- Tensão de Entrada: 380/220VAC (Trifásico + Neutro).
- Variação admissível da Tensão de Entrada: -30% a +25%.
- Frequência de Entrada: 50/60 HZ.
- Tensão de Saída: 380/220 VAC \pm 1%.
- Frequência de saída: 50 ou 60 HZ \pm 0,5 (Ajustável).
- Distorção harmônica na entrada (THDI): +/- 3%.
- Distorção harmônica na saída (THDU): < 1%.
- Capacidade de sobrecarga:
 - 110% por 60 minutos;
 - 150% por 01 minuto;
 - Acima de 153% transfere para o By-Pass.
- Regulação de tensão: \pm 1.0% c/ cargas 100% balanceadas.
- Fator de crista admissível: 3:1.
- Baterias: Baterias estacionarias seladas Tipo VRLA.
- Nível de ruído: <65 DbA.
- Grau de proteção: IP 20.
- Temperatura de Funcionamento: 0 à 40 °C – Recomendada de 20º a 25ºC.
- Umidade Relativa: Máximo 95%.

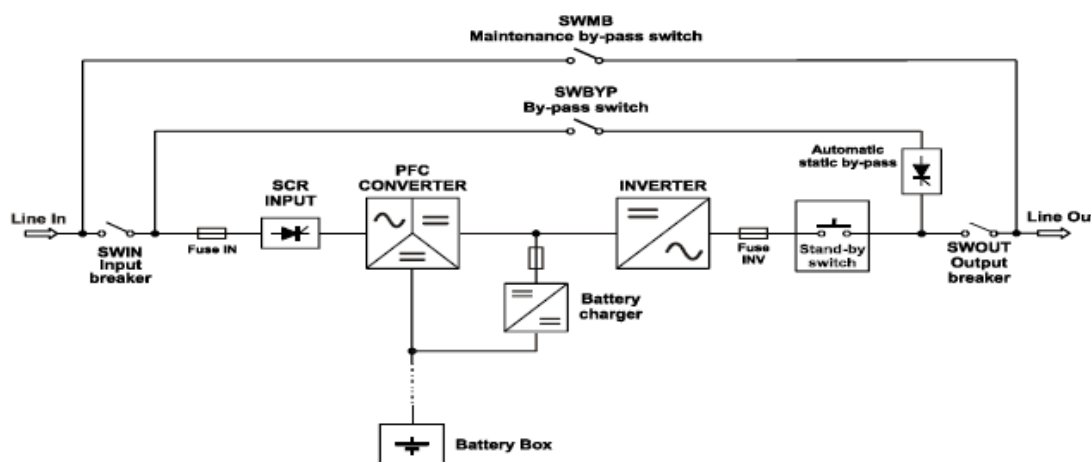


Figura 2 – Diagrama elétrico do equipamento (conforme manual)

Características adicionais das UPS's:

- Tecnologia On-Line (Dupla Conversão);
- Configuração de entrada: trifásica;
- Configuração de saída: trifásica;
- Nova geração de UPS com DSP (Digital Signal Processor);
- Paralelismo Redundante Ativo do UPS na configuração N+X ou Hot-Standby;
- Avançado Retificador com IGBT;
- Entrada DUAL;
- Baixa THDi de entrada;
- PFC - Power Factor Correction;
- Ampla faixa de tolerância da tensão de entrada sem colocar as baterias em descarga;
- Saída Senoidal Pura de baixíssima distorção com carga não linear;
- ECO MODE selecionável para economia de energia;
- Controle de acesso e operação via Password;
- Dotado de chave estática e by-pass manual de manutenção;
- Set-Batteries para flexibilidade na configuração da quantidade de baterias para operação;
- Gerenciamento inteligente das baterias (ABM - Advanced Battery Management);
- "Slot" SNMP inteligente, o qual permite a monitoração remota (opcional);
- RS-232 com software de monitoração do UPS para vários sistemas operacionais;
- Duas portas RS-485;
- Design avançado e extremamente compacto;
- Display de cristal líquido (LCD) com navegação para Set-Up e Monitoração Local.

02 Bancos de Baterias dotados de um total de 128 Baterias seladas, Modelo GP12-60 L (12V 60 Ah);

02 Autotransformadores tipo seco trifásico, 160KVA, TE: 220VAC, TS: 380VAC;

////

ANEXO III
DECLARAÇÃO DE VISITA TÉCNICA

Processo nº 030/2023 – Contratação de empresa especializada para manutenção preventiva e corretiva do sistema de No-Break's, para o Hospital da Mulher de São Bernardo do Campo, pelo prazo de 12 (doze) meses.

Declaro para fins, que a empresa _____
CNPJ nº _____ representada por _____,
portador (a) do documento de identidade nº _____ realizou a Visita Técnica, tendo pleno conhecimento do local em que se desenvolverão os serviços, dos acessos, das condições climatológicas próprias da região e de todas as condições e eventuais dificuldades para a execução dos serviços objeto do contrato.

São Bernardo do Campo, ____ de ____ de 2022.

NOME DA EMPRESA: _____

NOME DO REPRESENTANTE DA EMPRESA: _____

ASSINATURA DO REPRESENTANTE DA EMPRESA: _____

ASSINATURA DO REPRESENTANTE DA CONTRATANTE: _____

////

ANEXO IV
REQUISITOS BÁSICOS DE ENGENHARIA DE SEGURANÇA E MEDICINA DO TRABALHO

1. INTRODUÇÃO

O presente anexo tem por objetivo determinar parâmetros de Engenharia de Segurança e Medicina do Trabalho com relação à prestação de serviços pela empresa CONTRATADA nas dependências do CONTRATANTE sempre atendendo ao cumprimento da Portaria 3.214/78 do Ministério do Trabalho, e todas as suas atualizações, bem como as legislações complementares que regem a presente matéria. O cumprimento das legislações pertinentes a essa matéria, estará sob a coordenação do Serviço Especializado em Engenharia de Segurança e Medicina do Trabalho (SESMT) da CONTRATANTE.

2. OBRIGAÇÕES DA CONTRATADA

2.1 A CONTRATADA obriga-se a cumprir integralmente as presentes instruções no tocante a Engenharia de Segurança e Medicina do Trabalho, com o objetivo de proteger os funcionários de ambas as partes e demais bens e equipamentos próprios da CONTRATANTE, sem qualquer restrição à supervisão do SESMT.

2.2 A CONTRATADA obriga-se a cumprir e respeitar as determinações do presente documento e as Normas de Engenharia de Segurança e Medicina do Trabalho vigentes no âmbito da CONTRATANTE e, em nenhuma hipótese poderá alegar desconhecimento das mesmas, ficando responsável pelos atos de seus empregados decorrentes da inobservância das mesmas.

2.3 A CONTRATADA obriga-se a ter implementado GERENCIAMENTO DE RISCOS OCUPACIONAIS (GRO) e neste, constituir o PROGRAMA DE GERENCIAMENTO DE RISCOS (PGR), incluindo o INVENTÁRIO DE RISCOS ESPECÍFICO e o PROGRAMA DE CONTROLE MÉDICO DE SAÚDE OCUPACIONAL (PCMSO) aos seus empregados de acordo com o que estabelece a NR-1 e NR-7 aprovadas pela portaria 3.214 de 08 de junho de 1978. Em especial a CONTRATADA deverá observar as adequações à NR-32, conforme o trabalho executado por seus empregados nas dependências da CONTRATANTE.

2.4 A CONTRATADA compromete-se a manter arquivado e à disposição, tanto da supervisão da CONTRATANTE como por parte de fiscalizações oficiais, cópia da carteira de vacinação; com as seguintes vacinas: COVID-19, hepatite B, tríplice viral (sarampo, rubéola e caxumba – SRC), dupla adulto (difteria e tétano – DT), varicela e todas as campanhas preconizadas pelo Ministério da Saúde.

2.4.1 A CONTRATADA compromete-se a manter arquivado e à disposição a primeira via do ATESTADO DE SAÚDE OCUPACIONAL (ASO) dos seus empregados que vierem a operar neste contrato conforme previsto na NR-7 da Portaria já referida no item acima. Em especial o Programa de Vacinação deverá constar como item de adequação a NR-32, incluindo o resultado da soroconversão para Hepatite B.

2.5 A CONTRATADA deve encaminhar a Engenharia de Segurança do Trabalho da CONTRATANTE uma relação documental de acordo com o explicitado abaixo, a saber:

2.5.1 COMPOSIÇÃO DOCUMENTAL REQUERIDA AOS PRESTADORES DE SERVIÇOS NO CSSBC.

Base Legal: Em atendimento à Portaria 3.214/78, Norma Regulamentadora NR-1 (Disposições Gerais), ao Artigo 927 do Código Civil, e em observância às Normas de Segurança do Trabalho, a CONTRATADA deve fornecer em até 07 dias corridos da data de assinatura do contrato, cópias das seguintes documentações:

- Relação de funcionários contendo unidade de trabalho, nome completo, função, idade, RG e CPF.

- Cópia da Ficha de Registro de empregados ou livro de Registro;
- Cópia da Carteira de Trabalho e Previdência Social - CTPS (Páginas da Foto e qualificação civil, página do último contrato de trabalho e página seguinte);
- Cópia das Fichas de Equipamento de Proteção Individual- EPI e Equipamento de Proteção Coletiva- EPC, fornecido aos colaboradores para as atividades a serem desempenhadas;
- Cópia atualizada do Gerenciamento do Riscos Ocupacionais – GRO;
- Cópia atualizada do Programa de Gerenciamento de Riscos – PGR;
- Cópia atualizada do Programa de Controle Médico de Saúde Ocupacional – PCMSO;
- Cópia do Atestado de Saúde Ocupacional - ASO's, Exames complementares pertinentes a cada função e ao Risco de cada atividade;
- Cópia atualizada da Carteira de Vacinação, contendo as seguintes vacinas: hepatite B, gripe influenza – H1N1 (do ano vigente), tríplice viral (sarampo, rubéola e caxumba – SRC), dupla adulto (difteria e tétano – DT), varicela e todas as campanhas preconizadas pelo Ministério da Saúde;
- Lista com as ferramentas e equipamentos a serem utilizados em cada função;
- Análise Preliminar de Risco (APR) para quaisquer atividades de risco (Altura, Espaço Confinado, Alta Tensão, Trabalho a Quente e etc);
- Cópia da Ordem de Serviço (NR-1) - sobre segurança e saúde no trabalho, evidenciando a ciência dos funcionários envolvidos na tarefa;
- Liberação de participação da equipe em treinamento de integração, fluxo de acidente e instruções básicas sobre o Plano de Atendimento a Emergência - PAE na unidade de destino ou labor;
- Cópia do processo eleitoral de CIPA, Ata de instalação e posse e atas de reuniões mensais. Caso a empresa não constitua CIPA, apresentar carta de designado;
- Cópia de todas as Ficha de Informação de Segurança de Produtos Químicos – FISPQ. Caso a empresa utilize produtos químicos para execução da tarefa.

2.5.1.1 DOCUMENTOS COMPLEMENTARES RELACIONADOS A NATUREZA DA ATIVIDADE:

- Cópia do Certificado de HABILITAÇÃO e/ou Qualificação Profissional;
- Cópia do (s) Certificado (s) de Treinamentos Ministrados de Saúde e Segurança do Trabalho e Meio Ambiente:
 - NR-10 - Para atividades com energia elétrica em geral;
 - SEP- Sistema elevado de Potência - Para atividades com energia elétrica de alta tensão;
 - NR-33 - Para atividades em espaço confinado;
 - NR-35 - Para atividades de trabalho em altura.

2.5.2 Em caso de trabalho em espaço confinado, A CONTRATADA deve fornecer a CONTRATANTE uma cópia do Permissão de Entrada e Trabalho (PET) e nos convocar para participar da instrução à equipe envolvida na tarefa.

2.5.3 A CONTRATADA deve informar imediatamente a CONTRATANTE quando ocorrer qualquer alteração em seu quadro funcionários e enviar toda a documentação relacionada acima.

2.5.4 As informações devem ser renovadas de acordo com os prazos legais, na ausência deste seguir os prazos determinados pela CONTRATANTE, sendo este semestralmente.

2.6 A CONTRATADA deve providenciar crachá de identificação, de uso obrigatório, para todos os funcionários que estiverem prestando serviço nas instalações da CONTRATANTE, especificando o cargo ocupado pelos mesmos.

2.7 Todo primeiro dia útil do mês, a CONTRATADA deve enviar cronograma de atividades ordinárias ao setor da Engenharia de Segurança do Trabalho da CONTRATANTE. Em caso de atividade extraordinárias, a

CONTRATADA deve enviar de imediato cronograma compatível para ciência e a programação para acompanhamento da Engenharia de Segurança do Trabalho da CONTRATANTE.

3. DESTAQUES SOBRE AS NORMAS REGULAMENTADORAS

3.1 A CONTRATADA deve obrigatoriamente adotar as medidas de proteção previstas em todas as NRs que forem aplicáveis ao seu processo de trabalho dentro das instalações da CONTRATANTE.

4. ESCLARECIMENTOS SOBRE PREVENÇÃO CONTRA INCÊNDIO

4.1 É proibido fumar em toda área interna das unidades da CONTRATANTE, Decreto 2018 de 01.10.96 que regulamenta a Lei 9294 de 15.07.96, nos termos do 4º do art. 220 da Constituição.

4.2 É proibido abrir válvula dos hidrantes, retirar mangueiras ou usá-las para qualquer finalidade sem prévio conhecimento e anuência da Engenharia de Segurança do Trabalho.

4.3 Os extintores de incêndio não devem ser retirados de seus pontos fixos sob nenhuma alegação, sem prévio conhecimento e anuência do Engenharia de Segurança do Trabalho.

4.4 Comunicar com antecedência à Engenharia de Segurança do Trabalho quaisquer intervenções que se fizerem necessárias para execução dos serviços no sistema de detecção, alarme e combate à incêndios, bem como realocação de equipamentos e periféricos.

4.5 Quando for necessária alteração de layout (pequenas obras) da área útil ocupada pela CONTRATADA, está deve comunicar previamente a Engenharia de Segurança do Trabalho da CONTRATANTE.

5. EQUIPAMENTOS DE PROTEÇÃO INDIVIDUAL

5.1 A CONTRATADA deve fornecer e obrigar ao uso de todos os Equipamentos de Proteção Individual (EPI) que se fizerem necessários para a execução das tarefas correspondentes.

Deve observar os seguintes aspectos com relação à melhor adequação dos mesmos:

5.1.1 Deve selecionar o EPI adequação e seguir as recomendações da NR-6;

5.1.2 Ser de boa qualidade;

5.1.3 Possuir Certificado de Aprovação (CA) válido pelo Ministério do Trabalho e Previdência (MTP).

5.2 Os Equipamentos de Proteção Individual devem ser mantidos em perfeitas condições de uso e em bom estado de higienização, devendo ser armazenados em local próprio, longe de qualquer outro material. O referido equipamento deverá ser fornecido gratuitamente ao funcionário.

5.3 A CONTRATADA deve ter documentado a entrega dos referidos equipamentos aos seus funcionários, bem como fazer orientação sobre a obrigatoriedade de seu uso.

5.4 A CONTRATADA deve manter nas instalações cedidas pelo CONTRATANTE, estoque dos EPIs utilizados por seus funcionários, a fim de que não falte em caso de substituição por perda, extravio ou qualquer outro motivo.

5.5 A CONTRATANTE reserva-se o direito de suspender o serviço, sem gerar qualquer ônus por tal interrupção, quando for detectado a falta do conjunto de EPIs necessários à execução do serviço.

5.6 A CONTRATANTE deve deixar a disposição dos funcionários da CONTRATADA os itens de proteção individual descartáveis que compõem suas instalações, nas atividades específicas que os demandam, a saber:

- Máscara descartável;
- Gorro descartável;
- Pro-pé descartável;
- Luva descartável;
- Avental descartável.

5.7 A CONTRATADA pode solicitar a Engenharia de Segurança do Trabalho da CONTRATANTE o Certificado de Aprovação (CA) dos EPI descartáveis relacionados no item 5.6.

6. INSPEÇÕES DE SEGURANÇA

6.1 É facultado à CONTRATANTE, através de sua Engenharia de Segurança do Trabalho, realizar inspeções periódicas nas instalações tanto quanto no local de execução dos serviços da CONTRATADA, com vistas a verificar o cumprimento das determinações legais bem como as recomendações constantes neste Documento, ou ainda recomendações de caráter geral, sempre com o objetivo de cumprir as legislações vigentes, os protocolos institucionais e assim, evitar Acidentes de Trabalho ou Doenças Profissionais.

6.2 A CONTRATANTE, através de sua Engenharia de Segurança do Trabalho, pode suspender qualquer trabalho no qual se evidencie risco iminente, ameaçando a integridade física dos funcionários de ambas as partes, ou ainda que possa resultar em prejuízo material de grande monta para a própria CONTRATANTE.

6.3 As irregularidades apontadas nas Inspeções devem ser sanadas pela CONTRATADA, sob pena de sofrer suspensão do trabalho.

7. COMUNICAÇÃO DE ACIDENTES DE TRABALHO

7.1 Quando da ocorrência de Acidente de Trabalho, com o funcionário da CONTRATADA, este deve seguir o Fluxo de Acidente do Trabalho da CONTRATADA na unidade de labor, tanto para acidente biológico, não biológico e trajeto.

7.2 A CONTRATADA deve emitir a CAT - Comunicação de Acidente de Trabalho, e informar de imediato a Engenharia de Segurança do Trabalho da CONTRATANTE, fornecendo cópia deste documento.

7.3 Todo Acidente de Trabalho, com ou sem perda de tempo, deve ser comunicado através de relatório ao SESMT da CONTRATANTE, da maneira mais detalhada possível, preferencialmente, na data de ocorrência do mesmo.

8. TREINAMENTOS E EDUCAÇÃO CONTINUADA

8.1 Os funcionários da CONTRATADA devem receber capacitação continuada, seguida de acompanhamento e avaliação (ênfase no uso de proteção individual e conhecimento de procedimentos

operacionais) antes de iniciar as atividades nas dependências da CONTRATANTE, para que a qualidade dos serviços sejam sempre a mesma e para evitar Acidentes de Trabalho.

8.2 A CONTRATADA deve disponibilizar a relação de nomes e RG dos funcionários que prestarão serviços na CONTRATANTE em até 07 dias corridos da data de assinatura do contrato, para realização do treinamento de integração.

8.3 A CONTRATADA deve enviar atualização dos nomes dos funcionários sempre que houver mudança.

8.4 Os funcionários da CONTRATADA devem receber treinamento em relação aos produtos químicos, como por exemplo: *fumos metálicos, cola de contato, tinta, solventes, particulados sólidos de mercúrio nas lâmpadas fluorescentes e etc.*

8.5 Em caso de trabalho em altura, a CONTRATADA deve evidenciar treinamento para execução da atividade em conformidade com a NR-35, inclusive destinar um técnico de segurança do trabalho para acompanhamento.

8.6 Em caso de trabalho em espaço confinado, a CONTRATADA deve evidenciar o treinamento para execução da atividade em conformidade com a NR-33, inclusive destinar um técnico de segurança do trabalho para acompanhamento.

8.7 A CONTRATADA deve apresentar cópia do Programa de Treinamento, mencionado no itens 8.1 e 8.2, bem como as atualizações que vier a fazer do mesmo, observando os dispostos na NR-32.

8.8 A CONTRATADA deve liberar seus funcionários para treinamento de integração, fluxo de acidente do trabalho e Instruções básicas sobre o Plano de Atendimento a Emergência - PAE na unidade de destino ou labor.

9. DISPOSIÇÕES GERAIS

9.1 A CONTRATADA, que pelo número de funcionários não for obrigada a manter pessoal especializado em Engenharia de Segurança e Medicina do Trabalho, como previsto na NR-4, deverá designar profissional da área, para que uma vez por mês mantenha intercâmbio com o SESMT da CONTRATANTE, sobre as ocorrências e possíveis sugestões para o bom desenvolvimento do trabalho.

9.5. Qualquer interrupção ou suspensão dos trabalhos, motivados pela não observância das instruções constantes neste documento, não exime a CONTRATADA das obrigações contratuais e penalidades constantes das cláusulas contratuais referentes a multa e prazos.

9.3 A CONTRATADA deve atender ao disposto no Quadro I da NR-5, da portaria 3214/78, e encaminhar a Engenharia de Segurança do Trabalho da CONTRATANTE cópia do edital de convocação e do calendário anual de reuniões da CIPA.

9.4 Em caso de não enquadramento no Quadro I da NR-5, a CONTRATADA deve promover anualmente treinamento para o designado responsável pelo cumprimento do objetivo desta NR.

9.5 A CONTRATANTE reserva-se o direito de fazer outras exigências com respeito a Engenharia de Segurança e Medicina do Trabalho, sempre que julgue necessário, para a proteção dos funcionários e bens materiais de sua propriedade.

9.6 A CONTRATADA deve obedecer às legislações pertinentes ao destino de Resíduos Sólidos, em especial a RDC 306 da ANVISA, tendo inclusive PGRSS próprio, caso seja da área de saúde.

////