

**MEMORIAL DESCRITIVO DE COLETA DE PREÇOS**  
**PROCESSO N. AMESA0029/2024**

**MEMORIAL DESCRITIVO PARA CONTRATAÇÃO DE EMPRESA ESPECIALIZADA EM OBRAS CIVIS DE CONTENÇÃO DE ENCHENTES, PARA ATENDER AS NECESSIDADES DO AMBULATÓRIO MÉDICO DE ESPECIALIDADES – AME SANTO ANDRÉ.**

**1.- PREÂMBULO**

1.1. Encontra-se disponível no Ambulatório Médico de Especialidades AME SANTO ANDRÉ – Fundação do ABC, localizada na Av. Capitão Mario Toledo de Camargo, 3330- Vila Luzita- Santo André– SP, inscrita no CNPJ/MF sob o nº. 57.571.275/0015-06, **O MEMORIAL DESCRITIVO VISANDO A CONTRATAÇÃO DE EMPRESA ESPECIALIZADA EM OBRAS CIVIS DE CONTENÇÃO DE ENCHENTE, PARA ATENDER AS NECESSIDADES DO AME SANTO ANDRÉ**, nos termos do Regulamento Interno de Compras disponibilizado no sítio eletrônico da Fundação do ABC, assim como, demais legislações aplicáveis e, ainda, de acordo com as condições estabelecidas no Termo de Referência e seus anexos, os quais integram este Memorial.

1.2. O Memorial Descritivo estará disponível para download no site da Fundação do ABC ([www.fuabc.org.br](http://www.fuabc.org.br)), na aba **“PUBLICAÇÕES OFICIAIS – EDITAIS”**.

1.3. Os envelopes (Envelope nº 1 – Proposta e Envelope nº 2 – Documentação) deverão ser entregues na Avenida Lauro Gomes nº 2000, Vila Sacadura Cabral, Santo André– SP, CEP 09060-870, ficará disponível do dia 22/02/2024 até o dia 29/02/2024, das 09hs às 16hs, em conformidade com as disposições a seguir:

**2.- DO OBJETO**

2.1 A presente Coleta de Preços tem por objeto a **CONTRATAÇÃO DE EMPRESA ESPECIALIZADA EM OBRAS CIVIS DE CONTENÇÃO DE ENCHENTE, PARA ATENDER AS NECESSIDADES DO AME SANTO ANDRÉ**, conforme condições estabelecidas no Termo de Referência e demais anexos, partes integrantes deste Memorial.

### 3.- DAS CONDIÇÕES DE PARTICIPAÇÃO

3.1 Cada proponente deverá apresentar 2 (dois) envelopes, o **ENVELOPE 1 - PROPOSTA COMERCIAL** e o **ENVELOPE 2 - DOCUMENTAÇÃO** - que deverão ser entregues separadamente, em única via, fechados e lacrados, rubricados no fecho e identificados com o nome da empresa, o número do processo e o seu objeto, contendo em suas partes externas e frontais, em caracteres destacados, os seguintes dizeres:

#### **ENVELOPE Nº 01 - PROPOSTA COMERCIAL**

**AMBULATÓRIO MÉDICO DE ESPECIALIDADES - AME SANTO ANDRÉ -  
CONTRATAÇÃO DE EMPRESA DE OBRA CIVIS DE CONTENÇÃO DE ENCHENTE.**

**COLETA DE PREÇOS Nº AMESA0029/24**

**RAZÃO SOCIAL DO PROPONENTE**

**CNPJ Nº .....**

**NOME DO PROPONENTE:**

**EMAIL:**

**TELEFONE:**

#### **ENVELOPE Nº 02 – DOCUMENTAÇÃO**

**AMBULATÓRIO MÉDICO DE ESPECIALIDADES - AME SANTO ANDRÉ -  
CONTRATAÇÃO DE EMPRESA DE OBRA CIVIS DE CONTENÇÃO DE ENCHENTE.**

**COLETA DE PREÇOS Nº AMESA0029/24**

**(RAZÃO SOCIAL DO PROPONENTE**

**CNPJ Nº .....**

**NOME DO PROPONENTE:**

**EMAIL:**

**TELEFONE:**

3.2 Os envelopes (**ENVELOPE 1 – PROPOSTA E ENVELOPE 2 – DOCUMENTAÇÃO**) deverão ser entregues, até a data e horário limites de recebimento dos envelopes, sob pena de não o fazendo, ser a proponente considerada inabilitada para o certame.

3.3 A Razão ou Denominação Social da empresa constante dos envelopes ou de quaisquer outros documentos deverá ser idêntica à que consta no Cadastro Nacional de Pessoa jurídica, vedada a utilização de nome “fantasia” ou nome incompleto.

3.4 A proposta comercial deverá ser apresentada impressa, sem emendas ou rasuras. Não será admitida a subcontratação de serviços na execução do contrato decorrente desta Coleta de Preços, salvo se houver prévia e expressa autorização da **CONTRATANTE**.

3.5 À **CONTRATANTE**, fica reservado o direito de efetuar diligências, em qualquer fase da Coleta de Preços, para verificar a autenticidade, veracidade e exequibilidade dos documentos e informações apresentadas nas propostas, bem como, esclarecer ou complementar a instrução do processo, vedada a inclusão posterior de documento ou informação exigidos neste Memorial.

3.6 Junto ao Envelope nº 01 – Proposta Comercial, o Proponente deve apresentar **“DECLARAÇÃO DE ACEITAÇÃO DO REGULAMENTO DE COMPRAS E CONTRATAÇÃO DA FUNDAÇÃO DO ABC”**, ANEXO XI deste Memorial.

3.7 A contratação objeto deste certame terá validade de 180 (cento e oitenta) dias, a contar da data de sua assinatura.

3.8 Não será admitida a participação de consórcios, bem como, a participação de empresas impedidas por lei.

#### **4.- DOS DOCUMENTOS EXIGIDOS E DA ANÁLISE DA DOCUMENTAÇÃO DA EMPRESA VENCEDORA (ENVELOPE Nº 2)**

4.1 A Documentação deverá estar contida no Envelope nº 02 – Documentação, devidamente lacrado, conforme determina o item 3.1 deste edital.

4.2 O Envelope nº 2 (Documentação) deverá ser entregue juntamente com o Envelope nº 1 (Proposta Comercial), sob pena de não o fazendo, ser a proponente considerada inabilitada para o certame.

4.3 Necessariamente, a proposta comercial deverá ser entregue em envelope lacrado e identificado como Envelope 1 e a documentação exigida pela cláusula 4 do presente Memorial, deverá ser entregue em envelope separado e identificado como Envelope 2.

4.4 O Setor de Compras, procederá a abertura dos **ENVELOPES 1 – PROPOSTA COMERCIAL** apresentados e, após julgamento da melhor oferta, será aberto o **ENVELOPE 2 – DOCUMENTAÇÃO**. Somente a empresa melhor classificada terá sua documentação submetida à avaliação. O Envelope nº 2 (Documentação) deverá conter:

4.5 Registro comercial, no caso de empresa individual.

4.6 Ato Constitutivo, Estatuto ou Contrato Social em vigor, devidamente registrados, tratando-se de sociedades comerciais e no caso de sociedades por ações, acompanhados de documentos de eleição de seus administradores. No ato constitutivo deverá estar contemplada, dentre os objetivos sociais, a atividade que autorize a prestação de serviços exigidos no objeto desta coleta de preços.

4.7 Cartão de Inscrição no Cadastro Nacional de Pessoas Jurídicas (CNPJ), emitido em até 60 (sessenta) dias anteriores à data de publicação do Memorial Descritivo, desde que não tenha ocorrido alterações contratuais societárias após sua emissão.

4.8 Prova de inscrição no Cadastro de Contribuintes estadual e/ou municipal, se houver, relativo à sede da empresa participante, pertinente ao seu ramo de atividade e compatível com o objeto contratado.

4.9 Prova de regularidade com as Fazendas Públicas:

4.10 Prova de quitação ou Certidão Conjunta Negativa ou Positiva com efeito de Negativa dos Tributos Federais administrados pela Secretaria da Receita Federal do Brasil e quanto à Dívida Ativa da União de competência da Procuradoria Geral da Fazenda Nacional, expedida no local do domicílio ou sede da licitante, respectivamente, em conjunto, nos termos da IN/RFB nº 734/07 e do Decreto nº 6.106/2007.

4.11 Prova de Regularidade para com a Fazenda Estadual, preferencialmente via Certidão Negativa de Tributos Estaduais, expedida no local do domicílio ou sede da empresa. No caso de empresa prestadora de serviços, comprovar sua regularidade ou apresentar Certidão Negativa de Inscrição no Cadastro de Contribuintes da Secretaria da Fazenda do Estado.

4.12 Prova de quitação com a Fazenda Municipal, preferencialmente por meio da Certidão Negativa de Tributos Municipais Mobiliários e Imobiliários, expedida no local do domicílio ou sede da empresa;

4.13 Certidão Negativa, de pedido de falência, recuperação judicial ou extrajudicial expedida pelo distribuidor da sede da pessoa jurídica, emitida no período de até 30 (trinta) dias anteriores à data fixada para a entrega dos envelopes.

4.14 Prova de inexistência de débitos trabalhistas, por meio do documento “Certidão Negativa de Débitos Trabalhistas – CNDT ou Certidão Positiva de Débitos Trabalhistas com os mesmos efeitos da CNDT”, expedida pela Justiça do Trabalho, nos termos da Lei nº 12.440/2011.

4.15 Prova de Regularidade para com o Fundo de Garantia por Tempo de Serviço (FGTS).

4.16 Balanço patrimonial e demonstrações contábeis do último exercício social, já exigíveis e apresentados na forma da lei, que comprovem a boa situação financeira da empresa, vedada a substituição por balancete ou balanço provisório, podendo ser atualizados por índices oficiais quando encerradas há mais de 03 (três) meses da data da apresentação da proposta. Estão dispensadas da apresentação de balanço as microempresas - ME e Empresas de Pequeno Porte - EPP.

4.17 A proponente deverá apresentar atestado(s) de capacidade técnica, expedido(s) por Pessoa Jurídica de Direito Público ou Privado, em nome da proponente, que comprove a execução de serviços similares ao objeto deste Memorial de Coleta de Preços, em quantitativos mínimos de 50% (cinquenta por cento), do objeto deste Memorial.

4.18 O(s) Atestado(s) de Capacidade Técnica (Técnico Operacional), deverão ser elaborados(s) em papel timbrado e/ou conter carimbo oficial do CNPJ, contemplando as informações detalhadas do(s) fornecimento(s) ou serviço(s) prestado(s), sendo assinado(s) e com identificação do nome, cargo ou função do(s) emitente(s).

4.19 A comprovação de execução dos serviços mencionados poderá ser feita mediante apresentação de 01 (um) ou mais atestados referente a um único ou a diversos contratos e/ou Termos de Credenciamento.

4.20 Declaração (**Anexo X**) que, de acordo com as especificações fornecidas pela **CONTRATANTE**, há perfeitas condições para execução total dos serviços.

4.21 Declaração (com logotipo da empresa) “Quadro Societário”, acerca da não incorrência da Proponente nas vedações estabelecidas no artigo 6º do Regulamento Interno de Compras da Fundação do ABC, nos moldes do **Anexo VII**.

4.22 Declaração de não impedimentos, conforme **Anexo VIII**.

4.23 Declaração de Cumprimento de Lei Anticorrupção e das políticas da Fundação do ABC, conforme **Anexo VI**.

4.24 Atestados de vistoria dos locais de execução dos serviços, onde será declarado que a Proponente tem pleno conhecimento dos locais em que se desenvolverão os serviços, dos acessos e de todas as demais condições e eventuais dificuldades para execução do objeto, devendo a vistoria ser realizada pelo responsável técnico da empresa (**Anexo IV**).

4.25 Caso a proponente opte pela não realização de visita técnica deverá apresentar declaração de declínio de sua realização, declarando ainda que tem pleno conhecimento das condições e peculiaridades inerentes à natureza do objeto da Coleta de Preço (**Anexo V**).

4.26 Declaração indicando o responsável técnico, legalmente habilitado, que será responsável pelo gerenciamento técnico-administrativo da unidade.

4.27 Declaração da empresa responsabilizando-se, sob as penas da lei, no caso de seus funcionários ou prepostos vierem a ajuizar futuras ações trabalhistas ou cíveis contra a mesma, ficando o Ambulatório Médico de Especialidades – AME SANTO ANDRÉ excluído do polo passivo, ou seja, da responsabilidade solidária ou subsidiária.

4.28 Documentos exigidos pela Norma Regulamentadora nº18 (NR18) do Ministério do Trabalho e Emprego.

4.29 ASO (Atestado de Saúde e Ocupacional) dos trabalhadores, constando “apto” para serviços envolvendo eletricidade e altura - apresentação de documento hábil em até 10 dias após o início da obra.

4.30 Certificados da NR12, NR10 e NR33 para trabalhos envolvendo máquinas e equipamentos, eletricidade e Espaço Confinado respectivamente - Apresentação de documento hábil em até 05 dias após o início da obra.

4.31 Ficha de Controle de EPI (Equipamento de Proteção Individual) assinada contendo CA (Certificado de Aprovação, emitido pelo TEM) válido - apresentação de documento hábil em até 05 dias após o início da obra.

4.32 Declaração Compliance Due Diligence e formulário presentes nos **anexos XIII**.

## 5.- VISTORIAS

5.1 As vistorias serão opcionais. As empresas proponentes que quiserem realizar vistoria, poderão agendar pelo telefone (11) 4454-6100, de segunda a sexta feira, no horário das 09h00 às 16h00, até 2 (dois) dias úteis, antes da entrega dos Envelopes. As vistorias serão realizadas na AV. Capitão Mario Toledo de Camargo, 3330- Vila Luzita- Santo André- SP.

5.2 Durante a vistoria, as proponentes deverão observar todas as instalações, sanar qualquer tipo dúvidas quanto ao dimensionamento dos materiais, produtos, equipamentos e demais itens necessários para perfeita execução dos serviços.

5.3 No ato das vistorias serão fornecidos aos participantes da coleta de preços os respectivos atestados, em impresso próprio, devidamente rubricados pelos funcionários do Ambulatório Médico de Especialidades – AME SANTO ANDRÉ, que acompanharam a vistoria, com o “**DE ACORDO**” do representante da Proponente que participou da vistoria.

5.4 A vistoria deverá ser realizada por pessoa devidamente credenciada, por meio de documento emitido pela interessada, que identifique o vistoriador (a), que deverá ter capacitação técnica para avaliar as condições dos locais, objeto da coleta de preços, incluindo as dificuldades e riscos.

5.5 A comprovação de vistoria, através do Termo de Vistoria é facultativa, não constituindo condição obrigatória para participação do certame.

5.6 Alegações posteriores relacionadas com o desconhecimento de condições locais não serão consideradas para reclamações futuras, ou de alguma forma, desobrigar a sua execução do objeto contratado.

## 6.- PROPOSTAS COMERCIAIS

6.1 A proposta comercial estará contida no Envelope nº 01 – Proposta Comercial, devidamente lacrado, conforme item 3.1 acima, devendo ser apresentada da seguinte forma:

6.2 A proposta Comercial em papel timbrado da empresa participante com o valor global e mensal, em algarismo e por extenso, conforme modelo de proposta no **Anexo III** do Memorial Descritivo.

6.3 Os preços apresentados deverão ser em reais, com até duas casas decimais, expressos em algarismos e por extenso, computados todos os custos básicos diretos, bem como tributos, encargos sociais e trabalhistas e quaisquer outros custos ou despesas que incidam ou venham a incidir direta ou indiretamente sobre o objeto do memorial descritivo, relacionados à plena execução do objeto durante todo o período de contratação.

6.4 Prazo de validade da proposta: não inferior a 60 (sessenta) dias.

6.5 Deverão estar inclusos no preço global dos serviços apresentados na proposta eventuais serviços de mão de obra, e todas as despesas necessárias à execução dos serviços, incluindo-se transporte e pessoal, livres de quaisquer ônus para a **CONTRATANTE**, sejam estes de natureza trabalhista, previdenciária, ou ainda, transportes, veículos, combustível, materiais, tributos, dentre outros.

6.6 O preço global deverá ser compatível com o de mercado, na data da apresentação da proposta, formulada em moeda corrente nacional.

6.7 O valor máximo mensal para contratação é de **R\$ 561.506,37 (Quinhentos e sessenta e um mil, quinhentos e seis reais e trinta e sete centavos)** perfazendo o valor máximo global de **R\$ 3.369.038,23 (Três milhões, trezentos e sessenta e nove mil, trinta e oito reais e vinte e três centavos)**, pelo período de 180 (cento e oitenta) dias.



6.8 A apresentação da proposta significará expressa aceitação de todas as disposições deste instrumento.

6.9 Serão desclassificadas as propostas que não atenderem às exigências do presente memorial descritivo e seus anexos, que sejam omissas ou apresentarem irregularidades ou defeitos capazes de dificultar o julgamento e, ainda, aquelas que contemplem preços acima do valor máximo para contratação e as que forem consideradas inexequíveis.

## 7.- DO PROCESSAMENTO E JULGAMENTO

7.1 As propostas comerciais serão analisadas pelo Setor de Compras que lavrará o competente Termo de Julgamento, cabendo submetê-lo à decisão da Diretoria Geral do Ambulatório Médico de Especialidades – AME SANTO ANDRÉ, nos termos regimentais.

7.2 A presente Coleta de Preços é do tipo “**menor preço global**” e será julgada de acordo com os seguintes critérios:

- Adequação das propostas às especificações dos produtos/serviços a serem adquiridos;
- Qualidade;
- Menor preço;
- Prazo de fornecimento;
- Condições de pagamento e maior retorno econômico;
- Outros critérios previstos no Regulamento de Compras.

7.3 O Setor de Compras procederá a classificação das empresas, por preço, do menor para o maior;

7.4 Será considerada vencedora a empresa que atenda todas as exigências formais do presente memorial, desde que os serviços estejam de acordo com todas as exigências e especificações mencionadas em seus Anexos;

7.5 Em caso de empate, entre duas ou mais propostas, serão utilizados os seguintes critérios de desempate, nesta ordem:

7.6 Disputa final, hipótese em que os participantes empatados poderão apresentar nova proposta em ato contínuo à classificação;

7.7 Caso o empate persista, será realizado sorteio.

7.8 As propostas comerciais serão avaliadas pelo Setor de Compras, devidamente assessorada por Comissão Técnica nomeada, caso seja necessário.

7.9 Serão desclassificadas as propostas que não atendam às exigências deste Memorial.

7.10 Serão desclassificadas as propostas que:

- a) contiverem vícios insanáveis;
- b) não obedecerem às especificações técnicas pormenorizadas no edital e seus anexos;
- c) apresentarem preços inexequíveis ou permanecerem acima do orçamento estimado para a contratação;
- d) não tiverem sua exequibilidade demonstrada;
- e) apresentarem desconformidade com quaisquer outras exigências do edital, desde que insanável.

7.11 Consideram-se preços manifestamente inexequíveis aqueles que, comprovadamente, forem insuficientes para a cobertura dos custos decorrentes da contratação pretendida.

7.12 A inexequibilidade dos valores referentes a itens isolados da planilha de custos e formação de preços não caracteriza motivo suficiente para a desclassificação da proposta, desde que não contrariem exigências legais.

7.13 Se houver indícios de inexequibilidade da proposta de preço, ou em caso da necessidade de esclarecimentos complementares, poderá ser efetuada diligência, para efeito de comprovação de sua exequibilidade, podendo ser adotado, dentre outros, os seguintes procedimentos:

- a) questionamentos junto à proponente para a apresentação de justificativas e comprovações em relação aos custos com indícios de inexequibilidade;
- b) verificação de Acordos, Convenções ou Dissídios Coletivos de Trabalho;
- c) levantamento de informações junto ao Ministério do Trabalho;
- d) consultas a entidades ou conselhos de classe, sindicatos ou similares;
- e) pesquisas em órgãos públicos ou empresas privadas;
- f) verificação de outros contratos que o proponente mantenha com a Administração ou com a iniciativa privada;
- g) pesquisa de preço com fornecedores dos insumos utilizados;

- h) verificação de notas fiscais dos produtos adquiridos pelo proponente;
- i) levantamento de indicadores salariais ou trabalhistas publicados por órgãos de pesquisa;
- j) estudos setoriais;
- k) consultas às Fazendas Federal, Distrital, Estadual ou Municipal;
- l) análise de soluções técnicas escolhidas e/ou condições excepcionalmente favoráveis que o proponente disponha para a prestação dos serviços.

7.14 Quando o proponente apresentar preço final inferior a 30% da média dos preços ofertados para o mesmo item, e a inexecutabilidade da proposta não for flagrante e evidente pela análise da planilha de custos e formação de preços, não sendo possível a sua imediata desclassificação, será obrigatória a realização de diligências para aferir a legalidade e exequibilidade da proposta.

7.15 Na hipótese de todas as Propostas serem desclassificadas e a critério do Setor de Compras, poderá ser fixado o prazo de 05 (cinco) dias úteis para apresentação de nova proposta comercial.

7.16 O resultado final do presente certame será publicado no site da Fundação do ABC ([www.fuabc.org.br](http://www.fuabc.org.br)).

7.17 Os interessados deverão acompanhar o resultado deste certame exclusivamente pelo sítio eletrônico da Fundação do ABC.

## **8.- DOS QUESTIONAMENTOS E ESCLARECIMENTOS**

8.1 Os questionamentos e/ou esclarecimentos do Memorial Descritivo deverão ser formalizados em papel timbrado da empresa e protocolados na Avenida Lauro Gomes, nº 2000, Vila Sacadura Cabral, Santo André – SP, CEP 09060-870, em até 02 (dois) dias úteis anterior à data fixada para entrega de propostas;

8.2 Havendo questionamento por quaisquer dos interessados no certame, o Ambulatório Médico de Especialidades – AME SANTO ANDRÉ poderá publicar a suspensão do ato convocatório, a fim de sanar as dúvidas eventualmente surgidas, se assim entender como necessária.

8.3 Os questionamentos e/ou esclarecimentos não suspendem o certame, salvo, em caso de análise técnica que demande tempo maior para análise, razão pela qual a suspensão será publicada no site da FUNDAÇÃO DO ABC ([www.fuabc.org.br](http://www.fuabc.org.br)).

## **9.- DAS IMPUGNAÇÕES AO MEMORIAL**

9.1 Qualquer pessoa é parte legítima para impugnar os termos dos Atos Convocatórios, desde que formalmente e protocoladas, na Avenida Lauro Gomes, nº 2000, Vila Sacadura Cabral, Santo André– SP, CEP 09060-870, em até 2 (dois) dias úteis anteriores a data final fixada para recebimento das propostas, das 09:00 às 16:00 horas de segunda a sexta-feira.

9.2 A impugnação oferecida dentro do prazo estabelecido no item anterior, será encaminhada imediatamente à autoridade máxima da Unidade, para que esta se manifeste quanto à aplicação ou não do efeito suspensivo.

9.3 Havendo acolhimento das impugnações pelo Setor Jurídico da Fundação do ABC – Unidade de apoio administrativo, o departamento responsável publicará no site da Fundação do ABC ([www.fuabc.org.br](http://www.fuabc.org.br)).

9.4 Não serão reconhecidas as impugnações cuja petição tenha sido apresentada fora do prazo. Também não são reconhecidas as impugnações que tenham sido encaminhadas por Fax ou qualquer outra forma que não a descrita neste item.

9.5 Se procedente e acolhida a impugnação do Edital, seus vícios serão sanados e nova data será designada para a realização do certame.

## **10.- DAS VISTAS**

10.1 Serão franqueadas vistas dos autos aos interessados, a partir da Publicação do Resultado do Certame, a qual indicará o prazo para vistas e para interposição de Recursos e Contrarrazões.

10.2 As vistas deverão ser realizadas formalmente e protocoladas, caso não seja a pessoa que compõe o quadro do contrato social, necessário apresentar de forma física a procuração dando a autorização, no período das 09:00 às 16:00 horas de segunda a sexta-feira.

## 11.- DOS RECURSOS

11.1 Caberá recurso das decisões, no prazo de 02 (dois) dias úteis da publicação do resultado final no site ([www.fuabc.org.br](http://www.fuabc.org.br)), desde que formalmente e protocolados, na Avenida Lauro Gomes, nº 2000, Vila Sacadura Cabral, Santo André– SP, CEP 09060-870, das 09:00 às 16:00 horas de segunda a sexta-feira.

11.2 Estarão legitimados para apresentar recurso os representantes legais da empresa e/ou aqueles com procuração específica para esse ato.

11.3 O Ambulatório Médico de Especialidades – AME SANTO ANDRÉ, havendo interposição de recurso por quaisquer das empresas, notificará os demais proponentes através de e-mail, para que, havendo interesse, apresentem suas impugnações e/ou contrarrazões, por escrito, no prazo de 02 (dois) dias úteis, impreterivelmente, do recebimento da notificação, no horário das 09h00 às 16h00.

- Os recursos, obrigatoriamente, deverão ser:
- dirigidos à autoridade competente para apreciá-los;
- digitados e devidamente fundamentados;
- rubricados e assinados por representante legal da recorrente, devidamente credenciado, ou por procurador legalmente habilitado.

11.4 Os recursos e contrarrazões deverão ser protocolados sede da Fundação do ABC, endereçados à autoridade que tiver editado o ato ou proferido a decisão recorrida, dentro do prazo recursal, até às 16h00.

11.5 Não serão conhecidos os recursos apresentados fora do prazo legal e/ou subscritos por representante não habilitado legalmente ou não identificado no processo para responder pela proponente.

## 11.- DO CONTRATO

11.1 A empresa vencedora deverá comparecer à sede da **CONTRATANTE**, no prazo máximo de 02 (dois) dias úteis, contados da convocação feita pela Seção competente para esse fim, apta para assinatura do respectivo Contrato, sob pena de não o fazendo, ficar impossibilitada de participar de futuras Coletas de Preços da **CONTRATANTE**.

11.2 O presente Memorial, inclusive seus anexos, integrarão o contrato que vier a ser firmado com a empresa vencedora desta Coleta de Preços.

11.3 Fica eleito o foro da Comarca de Santo André para dirimir quaisquer questões oriundas da presente coleta de preços e do contrato que vier a ser firmado.

11.4 No ato da contratação, a Empresa contratada deverá fornecer prova de vínculo formal dos profissionais responsáveis pela execução dos serviços, que poderá ser comprovado mediante registro na CLT, prova de membro de quadro societário ou contrato de prestação de serviços autônomo, além da comprovação da qualificação técnica/especializada dos profissionais, conforme exigência deste Memorial.

## 12.- DA EXECUÇÃO DO CONTRATO

12.1 As obras serão iniciadas pela **CONTRATADA** somente após a assinatura do Contrato e a liberação será feita através de uma ordem de serviço emitida pela **CONTRATANTE**;

12.1.1 A **CONTRATADA** terá o prazo para execução total das obras de até 180 (cento e oitenta) dias corridos após o recebimento da ordem de serviço.

12.1.2 A **CONTRATADA** executará a obra de forma faseada, ou seja, com aplicação de esforços imediatos a fim de minimizar os riscos de enchentes na parte interna da **CONTRATANTE** como medida urgente e as demais medidas ao longo do prazo mencionado no item

12.1.3 A **CONTRATANTE** fiscalizará obrigatoriamente a execução do contrato, a fim de verificar se no seu desenvolvimento estão sendo observadas as especificações e demais requisitos neles previstos, reservando-se o direito de rejeitar os serviços executados, a seu critério, não forem considerados satisfatórios;

12.1.4 A fiscalização por parte da **CONTRATANTE** não eximirá a **CONTRATADA** das responsabilidades previstas no código civil e dos danos que vier a causar a **CONTRATANTE** ou a terceiros, por culpa ou dolo de seus funcionários ou de seus prepostos na execução do Contrato;

12.1.5 A **CONTRATADA** deverá adotar medidas, precauções e cuidados tendentes a evitar danos materiais e pessoais a seus funcionários, a seus prepostos e a terceiros, pelos quais será inteira responsável.

12.1.5 Na execução do contrato a **CONTRATADA** obriga-se:

12.1.6 Entregar os serviços em conformidade com as especificações técnicas e quantitativas, contidas nos **Anexos I , II e III** do presente Memorial, seguindo o que dispõe o projeto básico **Anexo I**;

12.1.7 A **CONTRATANTE** instituirá preposto para fiscalizar a obra conforme contrato.

### **13.- DAS PENALIDADES**

13.1 As penalidades serão propostas pela fiscalização da FUABC -AMBULATÓRIO MÉDICO DE ESPECIALIDADES – AME SANTO ANDRÉ aplicadas, se for o caso, pela autoridade competente, garantindo o contraditório administrativo com defesa prévia.

13.2 Multa de 3% (três por cento) do valor do contrato, na recusa da empresa vencedora em assina-lo dentro do prazo estabelecido.

13.3 Multa de 3% (três por cento) por inexecução parcial do contrato, sobre a parcela inexecutada, podendo, a FUABC - AMBULATÓRIO MÉDICO DE ESPECIALIDADES – AME SANTO ANDRÉ, autorizar a continuação do mesmo.

13.4 Multa de 5% (cinco por cento) sobre o valor do contrato, por inexecução total do mesmo.

13.5 Multa de 3% (três por cento) do valor do faturamento do mês em que ocorrer a infração, se o serviço prestado estiver em desacordo com as especificações propostas e aceitas pela FUABC - AMBULATÓRIO MÉDICO DE ESPECIALIDADES – AME SANTO ANDRÉ.

13.6 Multa de 0,3% (três décimos por cento) por dia de atraso no cumprimento dos prazos estipulados em contrato.

13.7 As multas são independentes entre si. A aplicação de uma não exclui a das outras, bem como a das demais penalidades previstas em lei.

13.8 O valor relativo as multas eventualmente aplicadas serão deduzido de pagamentos que a FUABC - AMBULATÓRIO MÉDICO DE ESPECIALIDADES – AME SANTO ANDRÉ efetuar, mediante a emissão de recibo.

13.9 As penalidades serão propostas pela fiscalização da FUABC - AMBULATÓRIO MÉDICO DE ESPECIALIDADES – AME SANTO ANDRÉ e aplicadas, se for o caso, pela autoridade competente, garantindo o contraditório administrativo com defesa previa

#### 14.- DOS PAGAMENTOS

14.1 A FUABC - AMBULATÓRIO MÉDICO DE ESPECIALIDADES – AME SANTO ANDRÉ compromete-se a pagar o preço irrevogável pelo período de 180 (cento e oitenta) dias constante da proposta da CONTRATADA, observadas as seguintes condições:

14.2 Os pagamentos serão realizados mensalmente no 15º (decimo quinto) dia do mês subsequente da prestação dos **SERVIÇOS DE OBRA CIVIS DE CONTENÇÃO DA ENCHENTE A FUABC - AMBULATÓRIO MÉDICO DE ESPECIALIDADES – AME SANTO ANDRÉ**, mediante relatório técnico das atividades validadas pela **CONTRATANTE** e emissão de notas fiscais, após atestação dos serviços realizados no período, observando a retenção determinada pela Ordem de Serviço nº 203 de 29/01/99 do INSS.

14.3 Estão excluídos os atrasos motivados pela empresa, independentemente de eventual prorrogação autorizada pela FUABC - AMBULATÓRIO MÉDICO DE ESPECIALIDADES - AME SANTO ANDRÉ.

14.4 A **CONTRATADA** deverá indicar, com a documentação fiscal o número da conta corrente e a agência, preferencialmente do Banco do Brasil, a fim de agilizar o pagamento.

14.5 Em hipótese alguma será aceito boleto bancário como meio de cobrança.

14.6 O pagamento será efetuado mediante a apresentação pela **CONTRATADA** dos seguintes documentos que serão arquivados pela **CONTRATANTE**:

- a) Nota fiscal constando discriminação detalhada do serviço prestado;
- b) CND válida, provando regularidade do prestador de serviço contínuo de contrato formal, junto à Previdência Social;
- c) prova de regularidade perante o FGTS.



14.7 As notas fiscais referentes aos serviços prestados deverão ser entregues em tempo considerável (preferencial no primeiro dia útil do mês), para que a **CONTRATANTE** possa proceder com as análises devidas e o subseqüente pagamento dos valores.

14.8 A **CONTRATANTE** procederá à retenção tributária referente aos serviços prestados nas alíquotas legalmente devidas, incidentes sobre o valor destacado em nota fiscal.

14.9 A **CONTRATANTE** realizará o pagamento por preço fixo referente à prestação de serviços de acordo ao formalizado em proposta/contrato, mediante relatório técnico das atividades/serviços validadas pelo Gestor do contrato indicado pela **CONTRATANTE** juntamente com a nota fiscal.

## 15. - DO PRAZO

15.1 A **CONTRATADA** terá o prazo para execução total das obras de 180 (cento e oitenta) dias corridos após o recebimento da ordem de serviço.

15.2 Os serviços serão realizados de forma única nos quantitativos e locais estabelecidos.

## 16.- DA RESCISÃO

16.1 O presente Contrato poderá ser rescindido unilateralmente, desde que haja conveniência para a **CONTRATANTE** mediante autorização escrita e fundamentada da autoridade superior.

16.2 Este instrumento poderá ser rescindido por ato unilateral a critério da Diretoria do AME Santo André, em se verificando a ocorrência de descumprimento de cláusulas contratuais, assegurados, no entanto, o contraditório e a ampla defesa.

16.3 O não cumprimento das obrigações contratuais pelas partes ensejará rescisão contratual, sendo lícito a qualquer das partes denunciá-lo a qualquer tempo

16.3 O atraso voluntário no andamento das obras ensejará a rescisão contratual com comunicação prévia de 72 (setenta e duas) horas, sem prejuízo da aplicação das multas previstas na cláusula 13.

16.4 Dar-se-á a rescisão automática do contrato caso ocorra à rescisão do Contrato de Gestão firmado entre a Fundação do ABC e o Governo do Estado de São Paulo, ou qualquer outra avença com objeto similar a ser firmado entre as partes.

## **17.- DISPOSIÇÕES GERAIS**

17.1 Integram o termo de contrato, para os efeitos de direito, o Memorial Descritivo e o Termo de Referência e a Proposta de Contratada, sem necessidade de transcrição.

17.2 Quaisquer esclarecimentos poderão ser obtidos na FUNDAÇÃO DO ABC, localizada na Avenida Lauro Gomes, nº 2000, Vila Sacadura Cabral, Santo André– SP, CEP 09060-870, no horário das 08hs00min às 16hs00min.

17.3 Todas as dúvidas eventualmente surgidas deverão ser apresentadas por escrito e encaminhadas ao endereço mencionado na cláusula 8 deste Memorial.

17.4 Ambulatório Médico de Especialidades – AME SANTO ANDRÉ reserva - se ao direito de, a qualquer tempo a seu exclusivo critério, adiar ou revogar a presente Coleta de Preços, sem que isso represente motivo para que as empresas interessadas pleiteiem qualquer tipo de indenização.

17.5 Seguem Anexos ao presente Memorial:

**ANEXO I - TERMO DE REFERÊNCIA;**

**ANEXO II- IMPLANTAÇÃO – MURO COMPORTAS E DEMOLIÇÃO; IMPLANTAÇÃO-DRENAGEM E TANQUE DE RETENÇÃO; IMPLANTAÇÃO- PAVIMENTAÇÃO E AREA DE PISO; IMPLANTAÇÃO- INSTALAÇÃO ELETRICA**

**ANEXO III- MODELO DE PROPOSTA;**

**ANEXO IV - MODELO DE ATESTADO DE VISTORIA;**

**ANEXO V – MODELO DE DECLARAÇÃO DE DECLÍNIO DE VISTORIA;**

**ANEXO VI- DECLARAÇÃO DE ANTICORRUPÇÃO;**

**ANEXO VII – DECLARAÇÃO QUADRO SOCIETÁRIO;**

**ANEXO VIII - DECLARAÇÃO DE NÃO IMPEDIMENTO;**

**ANEXO IX - MODELO DE ETIQUETA DOS ENVELOPES;**

**ANEXO X - DECLARAÇÃO DE PERFEITAS CONDIÇÕES;**

**ANEXO XI - DECLARAÇÃO DE ACEITAÇÃO DO REGULAMENTO DE COMPRAS E  
CONTRATAÇÃO DA FUNDAÇÃO DO ABC (ENVELOPE Nº 1 – PROPOSTA);**

**ANEXO XII – DECLARAÇÃO DE CUMPRIMENTO AO CÓDIGO DE ÉTICA**

**ANEXO XIII – QUESTIONARIO DUE COMPLIANCE DE FORNECEDORES**

**ANEXO XIV - MINUTA DO CONTRATO.**

**ANEXO XV – CONTRATO DE PRESTAÇÃO DE SERVIÇO- PROTEÇÃO DE DADOS**

# ANEXO I

## TERMO DE REFERÊNCIA

**OBJETIVANDO A CONTRATAÇÃO DE EMPRESA ESPECIALIZADA EM OBRAS CIVIS DE CONTENÇÃO DE ENCHENTES PARA A FUABC - AMBULATÓRIO MÉDICO DE ESPECIALIDADES – AME SANTO ANDRÉ.**

### **1- DAS CONDIÇÕES GERAIS:**

1.1. Trata-se este Termo de Referência conforme exigências em anexos, as necessidades para prestação de serviços na Fuabc - Ambulatório Médico de Especialidades – Ame Santo André, destinado à Contratação de Empresa Especializada em Obras Civic de Contenção de Enchentes, conforme descritos neste Termo de Referência.

1.2. A **CONTRATADA** deverá manter preposto aceito pela administração da FUNDAÇÃO DO ABC- AME SANTO ANDRÉ, durante o período de vigência do contrato, para representa-la administrativamente sempre que for necessário, o qual deverá ser indicado mediante declaração em que deverá constar o nome completo, nº do CPF e do documento de identidade, além dos dados relacionados á sua qualificação profissional.

1.3. Todos os serviços serão executados de acordo com os Codigos, Normas e Especificações Brasileiras pertinentes, sendo a empresa construtora responsável pela pesquisa de todos os Códigos, Normas e Especificações, devendo ser utilizadas as edições mais recentes.

1.4. A empresa participantes deverão se certificar, “in loco”, de todas as condições e natureza dos serviços abrangidos por este Termo de Referência, não servindo de desculpa ou motivo de reclamação o desconhecimento do que está dito neste item, em particular, neste termo de referencia e nos demais que o integram.

1.5. Os elementos descritos e contidos no Projeto deverão ser considerados mesmo não sendo mencionados expressamente neste Termo de Referência.

1.6. As obras poderão ser executadas em períodos noturnos, feriados e aos finais de semana.

## **2- DESCRIÇÃO DOS SERVIÇOS**

### **2.1 SERVIÇOS PRELIMINARES E INSTALAÇÃO DO CANTEIRO DE OBRA:**

2.1.1 A **CONTRATADA** deverá fazer a implantação geral das obras e do canteiro das obras e serviços provisórios, e dos fechamentos, bem como de suas partes constituintes, em local a ser definido junto com o **CONTRATANTE**.

2.1.2 A **CONTRATADA** deverá prever a implantação do canteiro de obras dentro dos limites do terreno. Não será permitida a instalação de alojamentos ou dormitórios no canteiro de obras.

## **3- EXECUÇÃO DA OBRA**

### **3.1 PROJETO PARA SISTEMA DE CONTENÇÃO DE ENCHENTES E ESCOAMENTO DE ÁGUAS PLUVIAIS – PROJETO EXECUTIVO**

3.1.1 A execução das instalações deverá seguir as exigências das normas da ABNT- Associação Brasileira de Normas Técnicas, legislação municipal, regulamentos, especificações e recomendações da companhia de águas e esgotos do Estado de São Paulo, tais como: NBR – 5984- Norma Geral de Desenho Técnico- Procedimento; NBR- 5688- Sistema prediais de água pluvial, esgoto sanitário e ventilação- tubos e conexões de PVC, tipo DN- Requisitos; NBR 10844- Instalações prediais de águas pluviais; NBR- 8160- Sistema prediais de esgoto sanitário – Projeto e Execução.

## **4- PLANO DE CONTENÇÃO DE ENCHENTES**

4.1 As ações previstas em projeto para o **nível de combate 1 - fase enchentes** prevê a construção de caixas de passagem seguidas de válvulas de contenção de refluxo a jusante dos poços de passagem das linhas de esgoto e drenagem para impedir o refluxo do esgoto público de forma prática e definitiva: a Válvula de Retenção para Esgoto protege a edificação do retorno de esgoto devido às inundações, alagamentos e enchentes repentinas e ainda bloqueia a entrada de insetos e roedores pela tubulação. No caso de ocorrência de refluxo das redes públicas as válvulas funcionam como bloqueio e os poços de visitas como caixas

de retardo até a liberação da válvula. O lançamento na caixa deve ser pela parte superior enquanto o escoamento pela inferior.

4.2 As ações previstas em projeto para o **nível de combate 2 – fase enxurrada** prevê o aumento da altura dos muros perimetrais da área do estacionamento formando um anel de isolamento e proteção contra as enxurradas e sua força destrutiva, com e altura de 1,00 m a partir do nível da calçada. No acesso de veículo pela Rua Guarará e no acesso de pedestres pela Av. Capitão Mário Toledo de Camargo, está prevista a instalação em cada acesso de uma comporta motorizada, com botão de pressão, sensor de nível e alarme de fechamento do acesso ao pátio de estacionamento.

4.3 As ações previstas em projetos para o **nível de combate 3 - fase inundações** são a construção de canais de captação e drenagem do patio de estacionamento, com tubulações de dutagem e destinação a poço de bombeamento com bombas de acionamento automático e boia de nível, destinando à caixa de retardo. Todo o sistema de bombeamento de águas pluviais, bem como a comporta de acesso de veículos estarão interligados a um gerador dedicado, previsto, locado e especificado em projeto.

4.4 As ações previstas em projeto para o **nível de combate 4 - fase de alagamento** prevê a construção da caixa de retardo com capacidade para 1.200 litros para onde deverão ser conduzidas as canalizações que recebem as águas do pátio de estacionamento, águas coletadas dos telhados e águas pluviais bombeadas dos poços de coletas.

## **5- REMOÇÕES**

- 5.1 Comporta externa no acesso de veiculos ( pela rua guarará)
- 5.2 Portão em gradil metalico de pedestre ( pela av. Cap. Mario de toledo de camargo)
- 5.3 Comporta interna no acesso ao pátio de ambulâncias
- 5.4 Gradil com cerca concertina ouriço em arame farpado sobre toda extensão da mureta perimetral
- 5.5 Totem metalico de comunicação visual da AME na area do estacionamento
- 5.6 Valvulas de retenção de esgoto PVC na mureta perimetral do estacionamento

## **6- DEMOLIÇÕES**

- 6.1 Muretas na area de acesso de pedestre (av. Cap. Mario de Toledo de Camargo)
- 6.2 Mureta de contenção no patio de ambulancias
- 6.3 Piso do patio de ambulancias
- 6.4 Caixa de recolha de aguas pluviais do patio de ambulâncias
- 6.5 Caixas de esgoto do edificio (deslocamento para construção de muro de contenção)
- 6.6 Calçada (e guia) de pedestres para acesso interno ao edificio
- 6.7 Base de concreto da area do Totem de comunicação visual da AME

## **7- ESCAVAÇÕES**

- 7.1 Escavações para caixa de retardo com aduelas de concreto
- 7.2 Escavações para linhas de tubulação condutora de aguas pluviais
- 7.3 Escavações para caixa de drenagem
- 7.4 Escavações para poços de bombas 01 e 02
- 7.5 Escavações para caixa de esgoto a serem deslocadas

## **8- FUNDAÇÕES**

- 8.1 Para colunas de concreto (0,20x0,20x1,35m e 0,20x0,20x1,00m) para reforço dos muros existentes para suporte da comporta no acesso de veículos (Rua Guarará)
- 8.2 Para colunas de concreto (0,30x0,20x1,00m e 0,20x0,20x1,00m) e mureta de contenção de 1,00m de altura em bloco de concreto armado para suporte da comporta de acesso de pedestres (Av. Cap. Mário Toledo de Camargo)
- 8.3 Para colunas de concreto (0,20x0,20x1,00m) e mureta de contenção de 1,00m de altura em bloco de concreto armado para suporte das comportas do pátio de ambulâncias e do acesso interno de pedestres ao edificio

## **9- CONSTRUÇÃO**

- 9.1 Colunas de concreto armado (0,20x0,20x1,35m e 0,20x0,20x1,00m) para reforço dos muros existentes para suporte da comporta no acesso de veículos (Rua Guarará)
- 9.2 Mureta de contenção de 1,00m de altura em bloco de concreto armado e colunas (0,20x0,20x1,00m) em concreto armado para suporte da comporta de acesso de pedestres (Av. Cap. Mário Toledo de Camargo).

- 9.3 Faixa com alturas variadas em bloco de concreto acima do muro perimetral existente, com amarração
- 9.4 Mureta de contenção de 1,00m de altura em bloco de concreto armado e colunas (0,20x0,20x1,00m) em concreto armado para suporte da comporta de acesso ao pátio de ambulâncias e ao acesso interno de pedestres ao edifício
- 9.5 Caixa de retardo com aduelas de concreto de 2,50x3,50x1,00m em seis fileiras com vinte e oito unidades
- 9.6 Linha de tubulação concreto, diâmetro 400mm, condutora de águas pluviais
- 9.7 Conexão da caixa de retardo na galeria pública subterrânea
- 9.8 Caixas de esgoto da área interna do edifício a serem deslocadas
- 9.9 Poços de bombas 01 e 02
- 9.10 Piso pátio de ambulância – reconstrução, regularização e adequação do caimento
- 9.11 Ampliação da caixa de recolha de águas pluviais do pátio de ambulâncias
- 9.12 Recomposição do asfalto (2.848,70m<sup>2</sup>) com pintura de 600m de faixas de demarcação das vagas.
- 9.13 Calçada interna de pedestres em concreto desempenado, guia e sarjeta
- 9.14 Base em concreto de 1,50x1,50x0,50m para tótem metálico de comunicação visual da AME.

## **10- PINTURA**

- 10.1 Pintura latex externa em duas demãos, cor branca, sobre chapisco e reboco em todas as muretas novas e existentes.

## **11- SERRALHERIA**

- 11.1 Reinstalação dos gradis com cerca concertina ouriço em arame farpado em toda extensão da mureta de contenção perimetral
- 11.2 Instalação de novo portão no acesso pedestre (av. Cap. Mario Toledo de Camargo)
- 11.3 Reinstalação de Totem metálico de comunicação visual da AME.



## **12- QUADROS, MOTORES E BOMBAS**

- 12.1 02 bombas hidraulicas de 10CV
- 12.2 02 bombas hidraulicas de 5CV
- 12.3 03 bombas para drenagem portátil
- 12.4 03 motores acionamento comportas de 0,5CV
- 12.5 01 gerador de 100Kva
- 12.6 01 quadro de comando de bombas
- 12.7 01 quadro elétrico QD1 Volt 48plus

## **13- COMPORTAS**

- 13.1 Deslizante, com motor elétrico e trinco de pressão, no acesso de veículos (Rua Guarará)
- 13.2 Deslizante, com motor elétrico e trinco de pressão, no acesso de pedestres (Av. Cap. Mário Toledo de Camargo)
- 13.3 Deslizante, com motor elétrico e trinco de pressão, no acesso ao pátio de ambulâncias
- 13.4 Deslizante, no acesso interno de pedestres
- 13.5 Deslizantes, nos acessos 1 e 2 de funcionários ao edifício.

## **14- PROJETO EXECUTIVO ELETRICO**

14.1 Descreve e especifica os requisitos e componentes elétricos para execução do projeto de contenção de enchentes. O mesmo deve ser lido em conjunto com os projetos elétricos, hidráulico, drenagem e arquitetônico.

14.2 A execução das instalações deverá seguir as exigências das normas da ABNT - Associação Brasileira de Normas Técnicas elétricas NBR5410, NR10 além da Legislação Municipal, regulamentos, especificações e recomendações da Companhia de Águas e Esgotos Do Estado de São Paulo, tais como: NBR-5984 - Norma Geral de Desenho Técnico – Procedimento; NBR-5688 – Sistemas prediais de água pluvial, esgoto sanitário e ventilação-tubos e conexões de PVC, tipo DN - Requisitos. NBR 10844 - Instalações prediais de águas pluviais; NBR 8160- Sistemas prediais de esgoto sanitário - projeto e Execução.

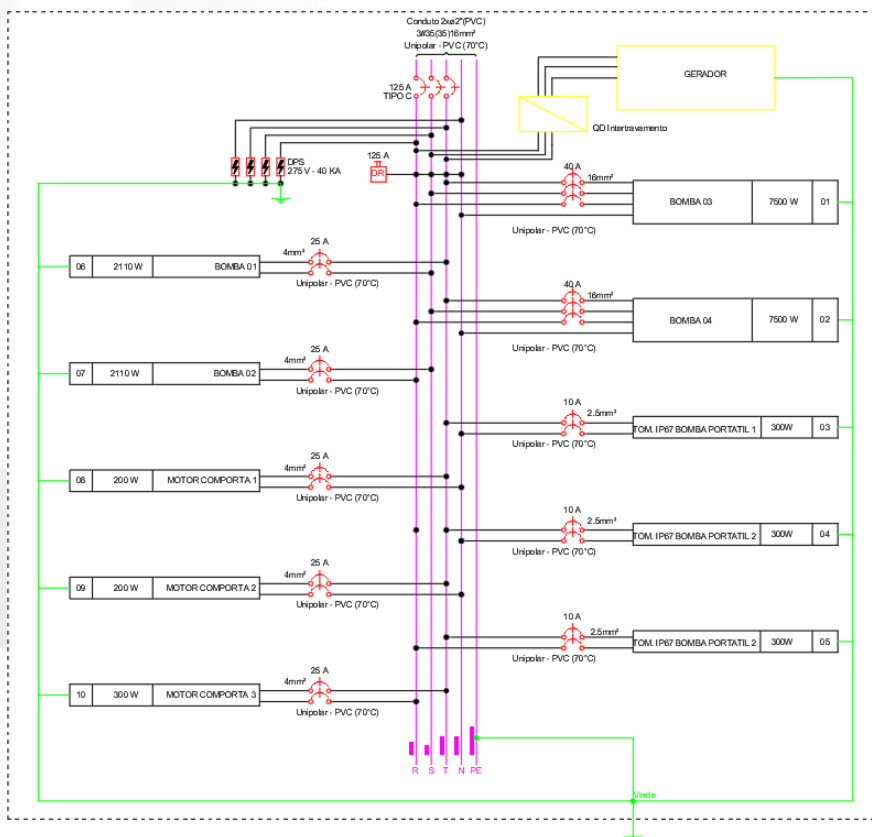
## **15- PROJETO ELETRICO**

## 15.1 QUADRO DE ENERGIA QD1

15.1.1 O projeto elétrico prevê o fornecimento de energia para o sistema anti enchentes com a instalação de um novo quadro de energia específico. O fornecimento de energia para este quadro será feito através da ligação ao quadro de energia principal utilizando um espaço reserva PBT-N-1.

Um conduto de 1,5" deverá ser instalado para interligar os espaços. No caso de o duto não ser possível a instalação do cabo deve ser feita por meio de bandeijas elétricas apropriadas.

Este quadro será interligado a um gerador de energia Diesel para fornecimento de energia de emergencia em caso de desconexão com a rede elétrica primária da concessionária e deve fornecer energia apenas ao sistema de proteção contra enchentes.





15.3.2 A NBR :5410: 2004 6.2.11.6 descreve que: instalações elétricas embutidas no solo deve ter profundidade mínima de 70cm da superfície, além disso, caso as instalações sejam em áreas de passagem de veículos, a profundidade vai para 1 metro.

### 15.3.2- Passos de execução de eletrodutos soterrados:

- Fita de sinalização não deteriorável a pelo menos 20cm do solo, com o intuito de uma possível furação, a sinalizar ser encontrada antes de chegar a tubulação;
- Envolvimento de concreto ou placa de concreto para, caso não se veja a fita, existir uma proteção adicional impedindo contato a tubulação;
- Profundidade de 1 metro do eletroduto até o solo, contando com as proteções adicionais citadas acima;
- O quadro de energia QD1 fornecerá energia de alimentação para os quadros de comando
- As caixas de passagem podem ser tipo PVC conforme abaixo ou de concreto, seguido os padrões ABNT/NRB.



- Deverá ser instalado conforme projeto duas tomadas industriais Stek para futura instalação de bombas de drenagem de emergência.



- Todos os cabos eletricos deverão ser Prysmian/ Pirelli ou similar.



## 16 - GERADOR

16.1 O gerador deverá ser 100kVA Stamac 1800RPM ou similar, a CONTRATADA deverá fornecer o quadro de intertravamento com o QD1 e tanque de combustível para duração de 4 horas de funcionamento. A sala do gerador deverá contar com tomada de ar externo e sistema de exaustão conforma norma NBR.



## 17- DISJUNTORES

17.1 Todos os disjuntores e dispositivos de proteção deverão ser de um dos seguintes fornecedores:

- Siemens
- Steck
- Schneider



## 18- DAS OBRIGAÇÕES E RESPONSABILIDADES DA CONTRATANTE

18.1 Encaminhar a liberação de pagamento das notas fiscais da prestação de serviços aprovados;

18.2 Fiscalização/ controle da execução dos serviços;

18.3 Não obstante a **CONTRATADA** seja a única e exclusiva responsável pela execução de todos os serviços, ao **CONTRATANTE** é reservado o direito de, sem que de qualquer forma restrinja a plenitude dessa responsabilidade, exercer a mais ampla e completa fiscalização sobre os serviços, diretamente ou por prepostos designados;

18.4 Ter livre acesso aos locais de execução do serviço;

18.5 Exercer a fiscalização dos serviços contratados, de modo a assegurar o efetivo cumprimento da execução do escopo contratado;

18.6 O exercício de fiscalização por parte do AME Santo André não eximirá a **CONTRATADA** das responsabilidades pelos danos materiais e pessoais que vier a causar a terceiros ou a unidade, por culpa ou dolo de seus prepostos, na execução do contrato, nos termos do Código Civil.

18.7 O AME Santo André fiscalizará a execução dos serviços através de funcionário(s) designado(s) para esse fim, com a incumbência de relatar ao supervisor as falhas ou irregularidades que verificar, as quais, se não forem sanadas, serão objetos de comunicado oficial, expedido pela **CONTRATANTE** à **CONTRATADA**.

18.8 A execução do contrato será fiscalizada, em todos os aspectos pertinentes ao objeto ajustado, inclusive reservando o direito de resolução de quaisquer casos omissos ou duvidosos, não previstos no memorial ou neste contrato, em especial as especificações, requisitos, sinalizações, segurança, implicando, o direito de rejeitar os serviços insatisfatórios intimando a execução das devidas modificações, quando for o caso.

### **19- DAS OBRIGAÇÕES DA CONTRATADA:**

19.1 Para a prestação de serviços de obras civis de contenção de enchentes para o AME Santo André.

19.2 Iniciar a execução das obras logo após autorização da **CONTRATANTE** através da emissão de uma ordem de serviço, realizando as obras de acordo com o quantitativo e local especificado mencionados em **ANEXO I, II e III**;

19.3 Responsabilizar-se integralmente pelos serviços contratados, nos termos da legislação vigente;

19.4 Atender de imediato a solicitação da **CONTRATANTE** para substituição de preposto;

19.5 Atender de imediato às solicitações do **CONTRATANTE** quanto a possíveis reparos nas obras objeto deste contrato;

19.6 Relatar ao **CONTRATANTE** toda e qualquer irregularidade observada no serviço prestado;

19.7 Responsabilizar-se pelos danos causados diretamente ao **CONTRATANTE** ou a terceiros decorrentes de sua culpa ou dolo na execução do contrato, não excluindo ou reduzindo essa responsabilidade, a fiscalização do **CONTRATANTE** em seu acompanhamento;

19.8 A **CONTRATADA** deverá fornecer Equipamentos de Proteção Individual (EPI) e Equipamentos de Proteção Coletiva (EPC) a todos os seus funcionários.

19.9 A **CONTRATADA** deverá fazer a implantação geral das obras e do canteiro das obras e serviços provisórios, e dos fechamentos, bem como de suas partes constituintes, em local a ser definido junto com **CONTRATANTE**;

19.10 A **CONTRATADA** deverá prever a implantação do Canteiro de Obras dentro dos limites do terreno, não será permitida a instalação de alojamentos ou dormitórios no canteiro de obras.

19.11 A **CONTRATADA** deverá fornecer container para escritório do canteiro de obras, para suas instalações provisórias: escritório, oficinas, depósitos, sanitários e demais instalações necessárias ao perfeito desempenho das atividades nos serviços contratados.

19.12 A **CONTRATADA** deverá se atentar ao fornecimento de alguns mobiliários, tais como balcões de recepção, móveis planejados, equipamentos de ar condicionado e a implantação da rede de gases.

19.13 Responsabilizar-se por eventuais paralisações dos serviços por parte dos seus empregados, sem repasse de qualquer ônus ao **CONTRATANTE**, para que não haja interrupção dos serviços prestados.

19.14 Obrigações e Responsabilidades Específicas – Boas Práticas Ambientais:

19.15 Elaborar e manter um programa interno de treinamento de seus profissionais, visando a redução de consumo de energia elétrica, consumo de água e redução de produção de resíduos, observadas as normas ambientais vigentes.

19.16 Receber do **CONTRATANTE** informações a respeito dos programas de uso racional dos recursos que impactem o meio ambiente, atendendo e executando às orientações recebidas nos programas.

19.17 A **CONTRATADA** deverá atender todas as exigências solicitadas e executar os serviços especificados no Termo de Referência e Contrato de prestação de Serviços de Obras Cíveis de Contenção de Enchentes para a FUABC - AMBULATÓRIO MÉDICO DE ESPECIALIDADES – AME SANTO ANDRÉ, contratando e gerindo profissionais



especializados, capacitados e devidamente treinados para o perfeito e regular atendimento da **CONTRATANTE**.

18.17 A **CONTRATADA** deverá promover alterações exigidas sempre que surgirem necessidades à FUABC - AMBULATÓRIO MÉDICO DE ESPECIALIDADES – AME SANTO ANDRÉ, dentro das especificações do deste Termo Referência e seus Anexos, o descumprimento de cláusulas pertinente às especificações contratuais acarretará multas e Revogação Contratual se assim a **CONTRATANTE** decidir.

19.18 Cumprir todas as normas, regras e leis aplicáveis a execução do objeto do Contrato, inclusive as normas internas da FUABC - AMBULATORIO MEDICO DE ESPECIALIDADES – AME SANTO ANDRE.

19.19 Cumprir integralmente todas as suas obrigações tributárias, fiscais, sociais, previdenciárias, trabalhistas, acidentárias, comerciais e civis.

19.20 Indenizar, imediatamente, a **CONTRATANTE** por quaisquer danos que seus representantes legais, prepostos, empregados ou terceiros credenciados causem, por culpa, dolo, ação ou omissão, a **CONTRATANTE** ou a terceiros.

19.21 Indicar após início dos serviços um responsável para realizar em conjunto com a FUABC - AMBULATORIO MEDICO DE ESPECIALIDADES – AME SANTO ANDRE, o acompanhamento técnico dos serviços prestados e nota fiscal, visando à qualidade da prestação do serviço.

19.22 Responsabilizar-se civil e/ou criminalmente por danos decorrentes de ação, omissão voluntária, ou de negligência, imperícia ou imprudência, que seus funcionários e/ou sócios, nessa qualidade, causarem a qualquer pessoa, bens públicos, privados, móveis, imóveis, deste nos termos da Legislação Vigente.

19.23 Observar estritamente as normas e rotinas internas da FUABC - AMBULATORIO MEDICO DE ESPECIALIDADES – AME SANTO ANDRE.

19.24 A **CONTRATADA** deverá estar em condições de prestar os serviços a partir da data da assinatura do Contrato e manter essa condição durante a vigência do contrato, atendendo os serviços conforme exigências deste, incluindo-se eventuais acréscimos ou supressões limitando à 25% (vinte e cinco por cento) do previsto.

19.25 Executar os serviços, objeto do contrato, rigorosamente em conformidade com todas as suas condições e normas legais.

19.26 Arcar com os encargos fiscais, comerciais, trabalhistas, sociais, previdenciários, acidentários, administrativos e civis, bem como pelos impostos e demais encargos resultantes da execução da prestação de serviços, além de casos de acidentes de trabalho que tenham relação com a consecução do objeto deste instrumento.

19.27 Assumir diretamente a obrigação de cumprir com o objeto deste instrumento, não realizando a prestação de serviços através de terceiros.

19.28 Assumir que o acompanhamento dos serviços pela **CONTRATANTE** não lhe eximirá de sua plena responsabilidade perante a instituição, aos usuários e aos terceiros, decorrentes de culpa ou dolo na execução do contrato.

19.29 Obriga-se a **CONTRATADA** a atender toda as exigências conforme necessidade da FUABC – AMBULATORIO MEDICO DE ESPECIALIDADES – AME SANTO ANDRE, garantindo a prestação e cobertura dos serviços ininterruptos pelo período de 180 (cento e oitenta) dias.

19.30 A **CONTRATADA**, neste ato, **DECLARA** estar **CIENTE** de que os recursos utilizados para o pagamento dos serviços ora contratados serão aqueles repassados pelo Estado, em razão do Contrato de Gestão n° n°3404330/2019, firmado entre a **CONTRATANTE** e o Estado, para gestão da FUABC - AMBULATÓRIO MÉDICO DE ESPECIALIDADES - AME SANTO ANDRÉ.

19.31 A **CONTRATANTE** compromete-se em pagar o preço irrevogável constante da proposta da **CONTRATADA**, desde que não ocorram atrasos e/ou paralisação dos repasses pelo Estado para a **CONTRATANTE**, relativo ao custeio do objeto do Contrato de Gestão n°3404330/2019.

19.32 No caso de eventuais atrasos, os valores serão atualizados de acordo com a legislação vigente, salvo quando não decorram de atrasos e/ou paralisação dos repasses pelo Estado para a **CONTRATANTE**.

19.33 Executar os serviços, objeto do contrato, rigorosamente em conformidade com todas as suas condições e normas legais

19.34 Arcar com os encargos fiscais, comerciais, trabalhistas, sociais, previdenciários, acidentários, administrativos e civis, bem como pelos impostos e demais encargos resultantes da execução da prestação de serviços, além de casos de acidentes de trabalho que tenham relação com a consecução do objeto deste instrumento.

19.35 Assumir diretamente a obrigação de cumprir com o objeto deste instrumento, não realizando a prestação de serviços através de terceiros.

19.36 Assumir que o acompanhamento dos serviços pela **CONTRATANTE** não lhe eximirá de sua plena responsabilidade perante a instituição, aos usuários e aos terceiros, decorrentes de culpa ou dolo na execução do contrato.

19.18 Responsabilizar-se integralmente pelos serviços contratados, nos termos da legislação vigente de acordo ao objeto deste Termo Referência.

19.19 Selecionar e preparar rigorosamente os funcionários que irão prestar os serviços, encaminhando pessoas com funções legalmente registradas conforme a categoria. Sendo os mesmos, devidamente capacitados e treinados para o perfeito e regular atendimento da **CONTRATANTE**.

19.20 Disponibilizar profissionais em quantidade necessária para garantir a operação dos serviços nos regimes contratados, obedecidas às disposições da legislação trabalhista vigente.

19.21 Tomar as providências relativas aos treinamentos necessários para garantir a execução dos trabalhos dentro dos níveis de qualidade desejados.

19.22 Assegurar que todo profissional que cometer falta disciplinar qualificada como de natureza grave não deverá ser mantido, nem retornar as instalações da FUABC - AMBULATÓRIO MÉDICO DE ESPECIALIDADES - AME SANTO ANDRÉ;

19.23 Relatar a FUABC - AMBULATÓRIO MÉDICO DE ESPECIALIDADES - AME SANTO ANDRÉ toda e qualquer irregularidade observada;

19.24 Instruir à equipe Técnica quanto às necessidades de acatar as orientações da FUABC - AMBULATÓRIO MÉDICO DE ESPECIALIDADES - AME SANTO ANDRÉ,

inclusive quanto ao cumprimento das Normas Internas e de Segurança e Medicina do trabalho.

## **20- PROCEDIMENTOS ADMINISTRATIVOS E DISCIPLINARES:**

20.1 Será de inteira responsabilidade da **CONTRATADA** todo e qualquer dano de ordem moral, físico e/ou material, omissão voluntária, ou de negligência, imperícia ou imprudência, inclusive mau uso ou utilização inadequada das informações e dos equipamentos provocado por seus funcionários ao patrimônio, destas unidades e a terceiros, devendo responder civil e/ou criminalmente nos termos da Legislação vigente.

20.2 A **CONTRATADA** deve cumprir integralmente todas as suas obrigações tributárias, fiscais, sociais, previdenciárias, trabalhistas, acidentárias, comerciais e civis.

20.3 Cessão, subcontratação ou transferência, total ou parcial dos direitos relativos ao contrato, será permitido conforme conveniência para FUABC - AMBULATÓRIO MÉDICO DE ESPECIALIDADES - AME SANTO ANDRÉ, mediante prévia e expressa autorização por escrito da autoridade competente.

20.4 Garantir, durante a execução dos serviços contratados, o acompanhamento seja realizado pela **CONTRATANTE** mediante supervisão direta e/ou indireta da Gerencia Administrativa, a qual observará o cumprimento das exigências contratuais.

## **21- DOS SERVIÇOS E VALORES**

21.1 Por força deste instrumento, a **CONTRATANTE** pagará a **CONTRATADA** o valor referente aos serviços executados através de medições;

21.2 Após o término de cada período mensal, a **CONTRATADA** elaborará relatório contendo os serviços efetivamente realizados no período, devendo observar para efeito de pagamento os seguintes procedimentos:

- I. No primeiro dia útil subsequente ao período acima mencionado, a **CONTRATADA** entregará relatório contendo os quantitativos totais dos serviços realizados e os respectivos valores apurados
- II. A **CONTRATANTE** solicitará à **CONTRATADA**, na hipótese de glosas e/ou incorreções de valores, a correspondente retificação objetivando a emissão da nota fiscal/fatura

III. Serão considerados somente os serviços efetivamente efetuados e apurados da seguinte forma:

a) Após a conferência dos quantitativos e valores apresentados, a **CONTRATANTE** atestará a medição mensal, comunicando à **CONTRATADA**, no prazo de 03 (três) dias úteis contados do recebimento do relatório, o valor aprovado, e autorizado à emissão da correspondente fatura, a ser apresentada no primeiro dia subsequente à comunicação dos valores aprovados.

21.3 O pagamento será efetuado a **CONTRATADA** em até 07 (sete) dias após a emissão da nota fiscal.

21.4 A FUNDAÇÃO DO ABC – AME SANTO ANDRÉ, compromete-se em pagar, o preço irrevogável constante da proposta da **CONTRATADA**.

21.5 Os valores a serem pagos pela **CONTRATANTE** à **CONTRATADA** serão aqueles resultantes da aplicação dos preços unitários, constantes da Planilha de Preços, **ANEXO III** deste Termo de Referência, sobre as quantidades de serviços que forem efetivamente executados através de medições e aceitos pela Fiscalização da Fundação do ABC – AME Santo André.

21.6 Dos Pagamento pelos serviços prestados através da nota fiscal emitida diretamente a **CONTRATADA**, observará a retenção determinada pela Ordem de Serviço nº 203 de 29/01/99 do INSS.

21.7 No caso de eventuais atrasos, os valores serão atualizados de acordo com a legislação vigente.

21.8 A **CONTRATADA** deverá indicar, com a documentação fiscal o número da conta corrente e a agência preferencialmente do Banco do Brasil, a fim de agilizar o pagamento.

21.9 Caso a **CONTRATADA** não seja cliente do Banco do Brasil, o pagamento será efetuado diretamente pelo Setor Financeiro, sito a Avenida Capitão Mário Toledo de Camargo, 3.330 – Santo André – SP.

21.10 Em hipótese alguma será aceito boleto bancário como meio de cobrança.

## **22- DO PAGAMENTO**

22.1 A FUABC - AMBULATÓRIO MÉDICO DE ESPECIALIDADES – AME SANTO ANDRÉ compromete-se a pagar o preço irrevogável pelo período de 180 (cento e oitenta) dias constante da proposta da **CONTRATADA**, observadas as seguintes condições:

22.2 Os pagamentos serão realizados mensalmente no 15º (decimo quinto) dia do mês subsequente da prestação dos **SERVIÇOS DE OBRA CIVIS DE CONTENÇÃO DA ENCHENTE A FUABC - AMBULATÓRIO MÉDICO DE ESPECIALIDADES – AME SANTO ANDRÉ**, mediante relatório técnico das atividades validadas pela **CONTRATANTE** e emissão de notas fiscais, após atestação dos serviços realizados no período, observando a retenção determinada pela Ordem de Serviço nº 203 de 29/01/99 do INSS.

22.3 Estão excluídos os atrasos motivados pela empresa, independentemente de eventual prorrogação autorizada pela FUABC - AMBULATÓRIO MÉDICO DE ESPECIALIDADES - AME SANTO ANDRÉ.

22.4 A **CONTRATADA** deverá indicar, com a documentação fiscal o número da conta corrente e a agência, preferencialmente do Banco do Brasil, a fim de agilizar o pagamento.

22.6 Em hipótese alguma será aceito boleto bancário como meio de cobrança.

22.7 O pagamento será efetuado mediante a apresentação pela **CONTRATADA** dos seguintes documentos que serão arquivados pela **CONTRATANTE**:

- a) Nota fiscal constando discriminação detalhada do serviço prestado;
- b) CND válida, provando regularidade do prestador de serviço contínuo de contrato formal, junto à Previdência Social;
- c) prova de regularidade perante o FGTS.

22.8 As notas fiscais referentes aos serviços prestados deverão ser entregues em tempo considerável (preferencial no primeiro dia útil do mês), para que a **CONTRATANTE** possa proceder com as análises devidas e o subsequente pagamento dos valores.

22.9 A **CONTRATANTE** procederá à retenção tributária referente aos serviços prestados nas alíquotas legalmente devidas, incidentes sobre o valor destacado em nota fiscal.

22.10 A **CONTRATANTE** realizará o pagamento por preço fixo referente à prestação de serviços de acordo ao formalizado em proposta/contrato, mediante relatório técnico das atividades/serviços validadas pelo Gestor do contrato indicado pela **CONTRATANTE** juntamente com a nota fiscal.

### **23- DO PRAZO**

23.1 A **CONTRATADA** terá o prazo para execução total das obras de 180 (cento e oitenta) dias corridos após o recebimento da ordem de serviço.

23.2 Os serviços serão realizados de forma única nos quantitativos e locais estabelecidos.

### **24- CONDIÇÕES DA EXECUÇÃO**

24.1 Os serviços se iniciarão somente após a emissão de ordem de serviço e autorização prévia da **CONTRATANTE**;

24.2 Durante a execução do contrato a **CONTRATADA** obriga-se a:

24.3 Responsabilizar-se integralmente pelos serviços contratados nos termos da legislação em vigor;

### **25- DAS PENALIDADES**

2.5 As penalidades serão propostas pela fiscalização da FUABC -AMBULATÓRIO MÉDICO DE ESPECIALIDADES – AME SANTO ANDRÉ aplicadas, se for o caso, pela autoridade competente, garantindo o contraditório administrativo com defesa prévia.

25.2 Multa de 3% (três por cento) do valor do contrato, na recusa da empresa vencedora em assina-lo dentro do prazo estabelecido.

25.3 Multa de 3% (três por cento) por inexecução parcial do contrato, sobre a parcela inexecutada, podendo, a FUABC - AMBULATÓRIO MÉDICO DE ESPECIALIDADES – AME SANTO ANDRÉ, autorizar a continuação do mesmo.

25.4 Multa de 5% (cinco por cento) sobre o valor do contrato, por inexecução total do mesmo.

25.5 Multa de 3% (três por cento) do valor do faturamento do mês em que ocorrer a infração, se o serviço prestado estiver em desacordo com as especificações propostas e aceitas pela FUABC - AMBULATÓRIO MÉDICO DE ESPECIALIDADES – AME SANTO ANDRÉ.

25.6 Multa de 0,3% (três décimos por cento) por dia de atraso no cumprimento dos prazos estipulados em contrato.

25.7 As multas são independentes entre si. A aplicação de uma não exclui a das outras, bem como a das demais penalidades previstas em lei.

25.8 O valor relativo as multas eventualmente aplicadas serão deduzido de pagamentos que a FUABC - AMBULATÓRIO MÉDICO DE ESPECIALIDADES – AME SANTO ANDRÉ efetuar, mediante a emissão de recibo.

25.9 As penalidades serão propostas pela fiscalização da FUABC - AMBULATÓRIO MÉDICO DE ESPECIALIDADES – AME SANTO ANDRÉ e aplicadas, se for o caso, pela autoridade competente, garantindo o contraditório administrativo com defesa prévia.

## **26- DA RESCISÃO**

26.1 O presente Contrato poderá ser rescindido unilateralmente, desde que haja conveniência para a **CONTRATANTE** mediante autorização escrita e fundamentada da autoridade superior.

26.2 Este instrumento poderá ser rescindido por ato unilateral a critério da Diretoria do AME Santo André, em se verificando a ocorrência de descumprimento de cláusulas contratuais, assegurados, no entanto, o contraditório e a ampla defesa.

26.3 O não cumprimento das obrigações contratuais pelas partes ensejará rescisão contratual, sendo lícito a qualquer das partes denunciá-lo a qualquer tempo

26.4 O atraso voluntário no andamento das obras ensejará a rescisão contratual com comunicação prévia de 72 (setenta e duas) horas, sem prejuízo da aplicação das multas previstas na cláusula 25.

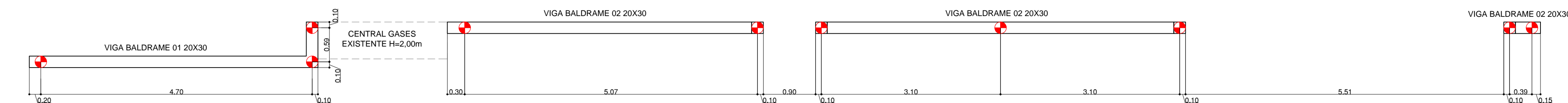


26.5 Dar-se-á a rescisão automática do contrato caso ocorra à rescisão do Contrato de Gestão firmado entre a Fundação do ABC e o Governo do Estado de São Paulo, ou qualquer outra avença com objeto similar a ser firmado entre as partes.

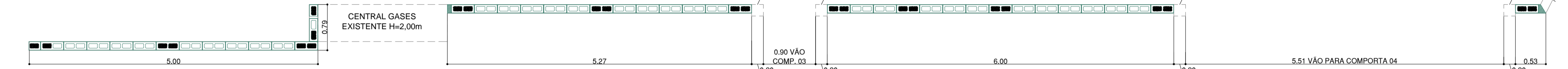
**ANEXO II- IMPLANTAÇÃO – MURO COMPORTAS E  
DEMOLIÇÃO; IMPLANTAÇÃO- DRENAGEM E TANQUE DE  
RETENÇÃO; IMPLANTAÇÃO- PAVIMENTAÇÃO E AREA DE  
PISO; IMPLANTAÇÃO- INSTALAÇÃO ELETRICA**



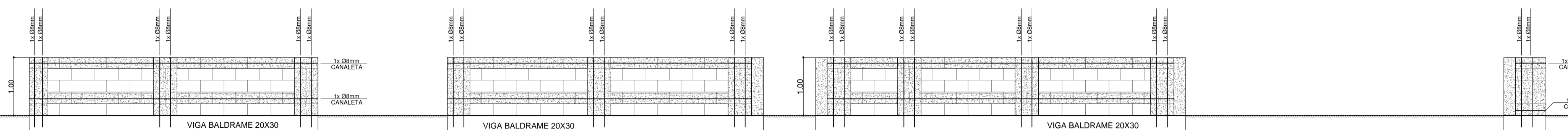
**DETALHE 01 MURETA**



**VIGA BALDRAME MURO**  
ESCALA 1:50

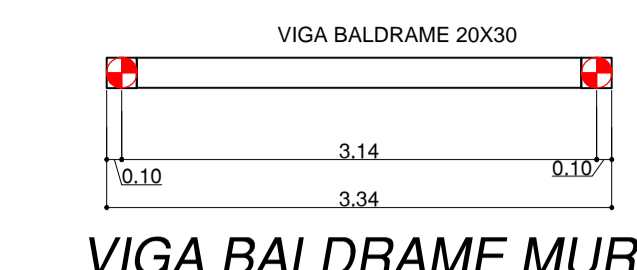


**ALVENARIA MURO A CONSTRUIR**  
ESCALA 1:50

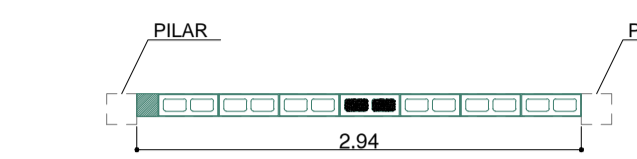


**ELEVAÇÃO - ALVENARIA**  
ESCALA 1:50

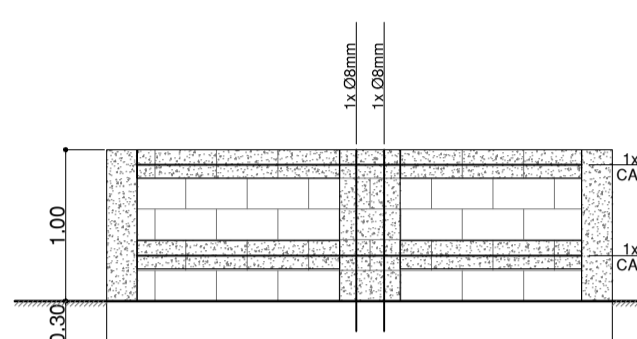
**DETALHE 02 MURETA**



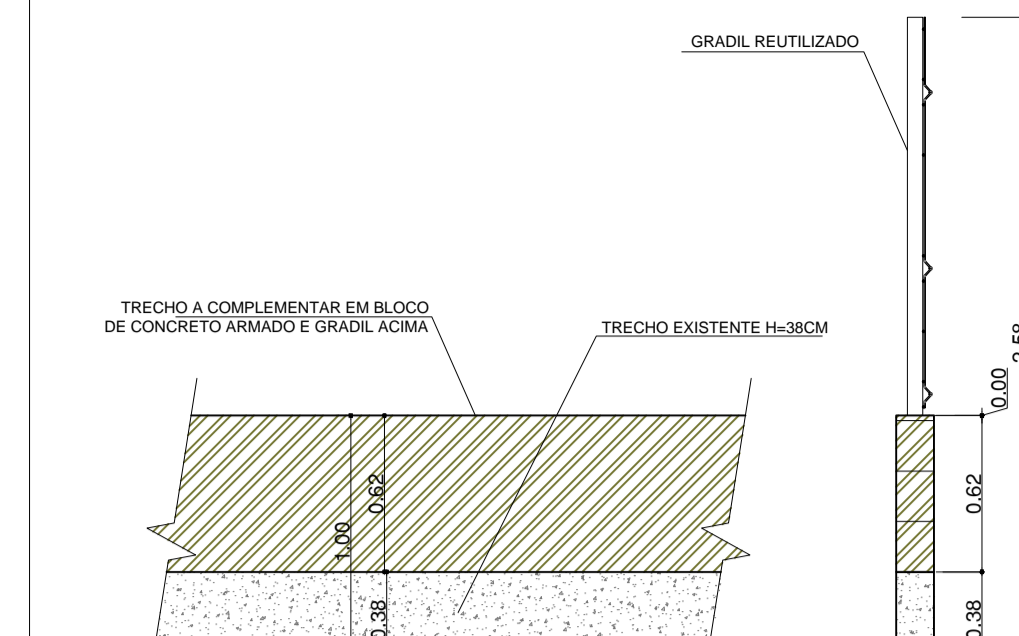
**VIGA BALDRAME MURO**  
ESCALA 1:50



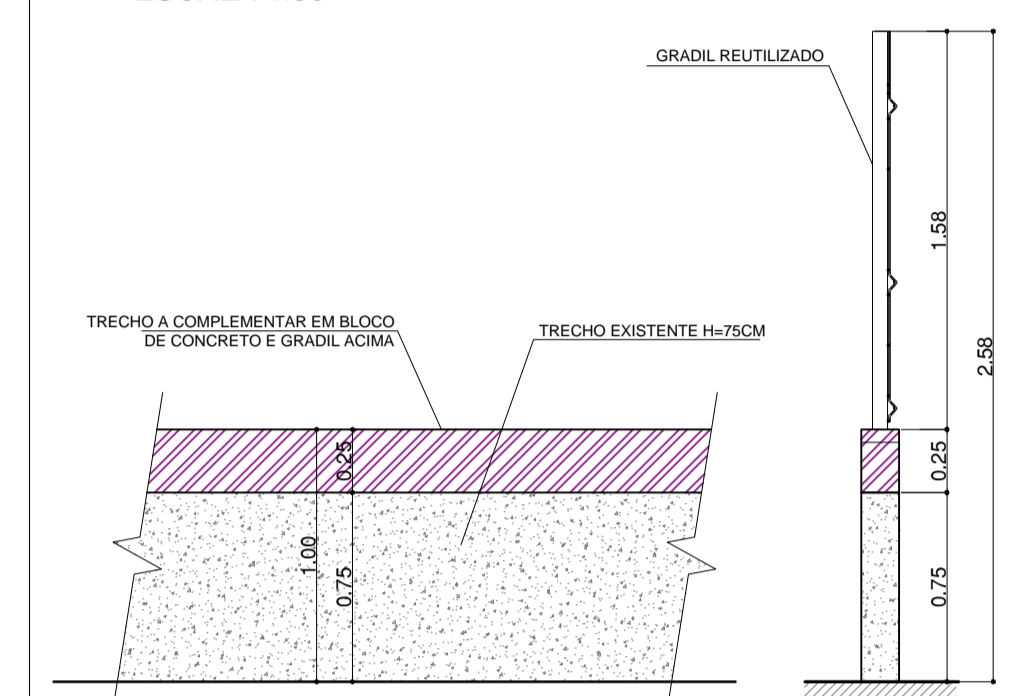
**ALVENARIA A CONSTRUIR**  
ESCALA 1:50



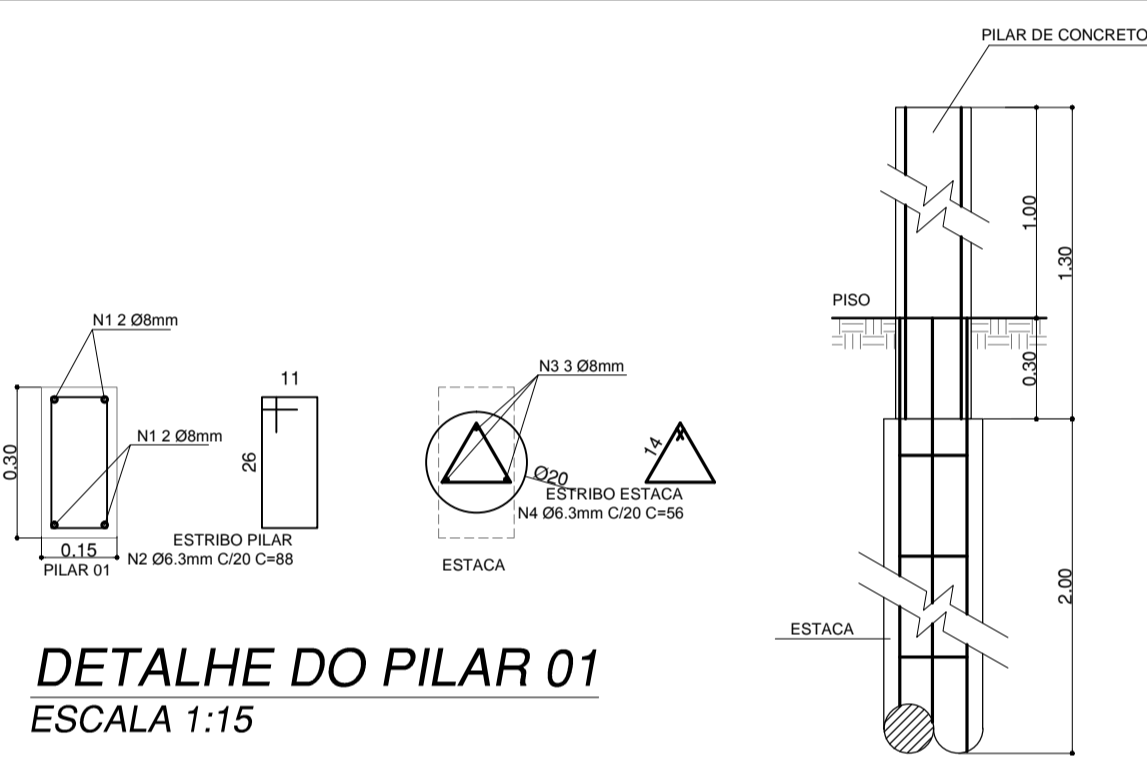
**ELEVAÇÃO - ALVENARIA**  
ESCALA 1:50



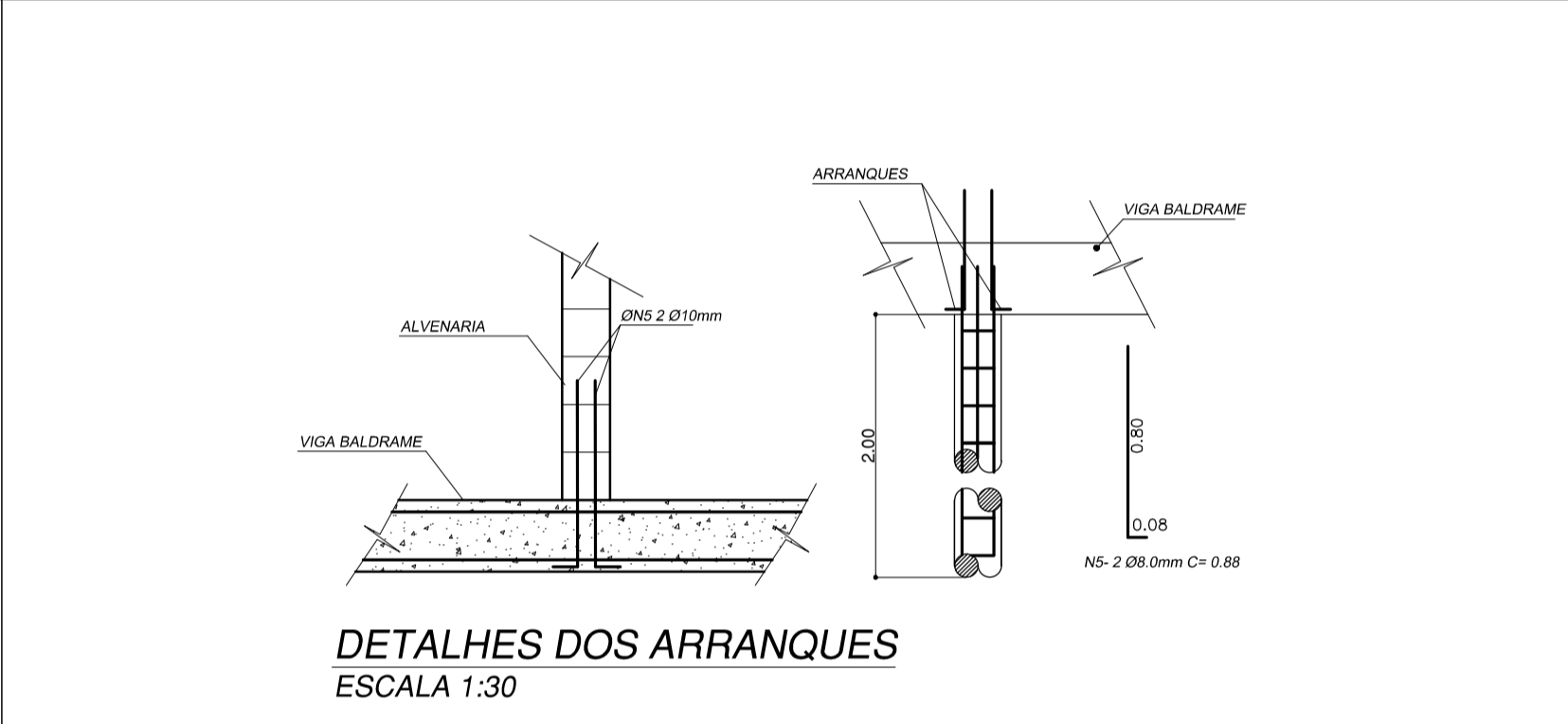
**DETALHE DA MURETA TIPO 02**  
ESCALA 1:30



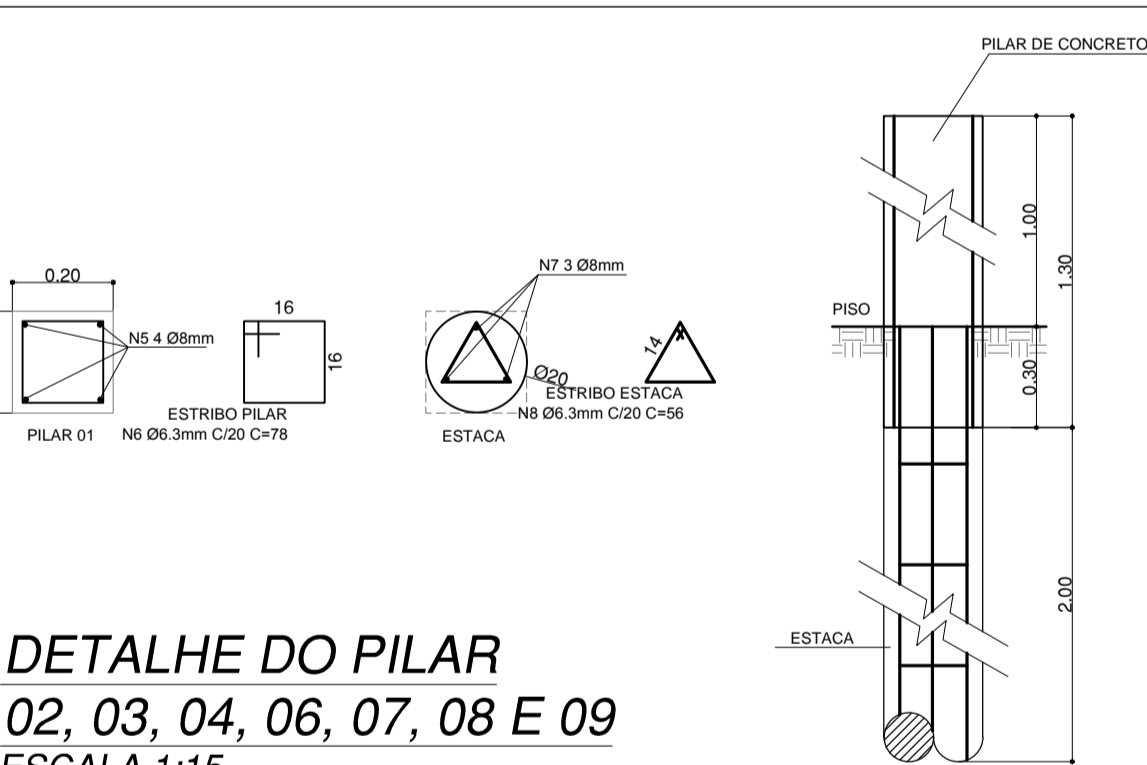
**DETALHE DA MURETA TIPO 01 E 03**  
ESCALA 1:30



**DETALHE DO PILAR 01**  
ESCALA 1:15



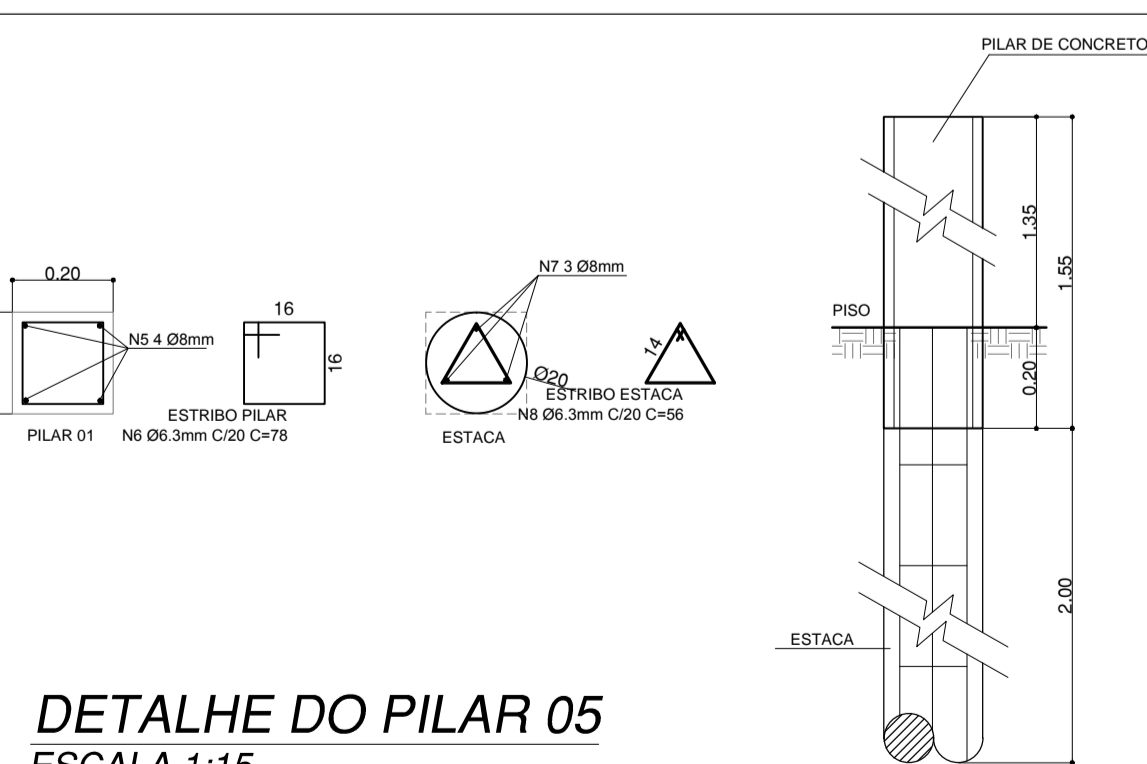
**DETALHES DOS ARRANQUES**  
ESCALA 1:30



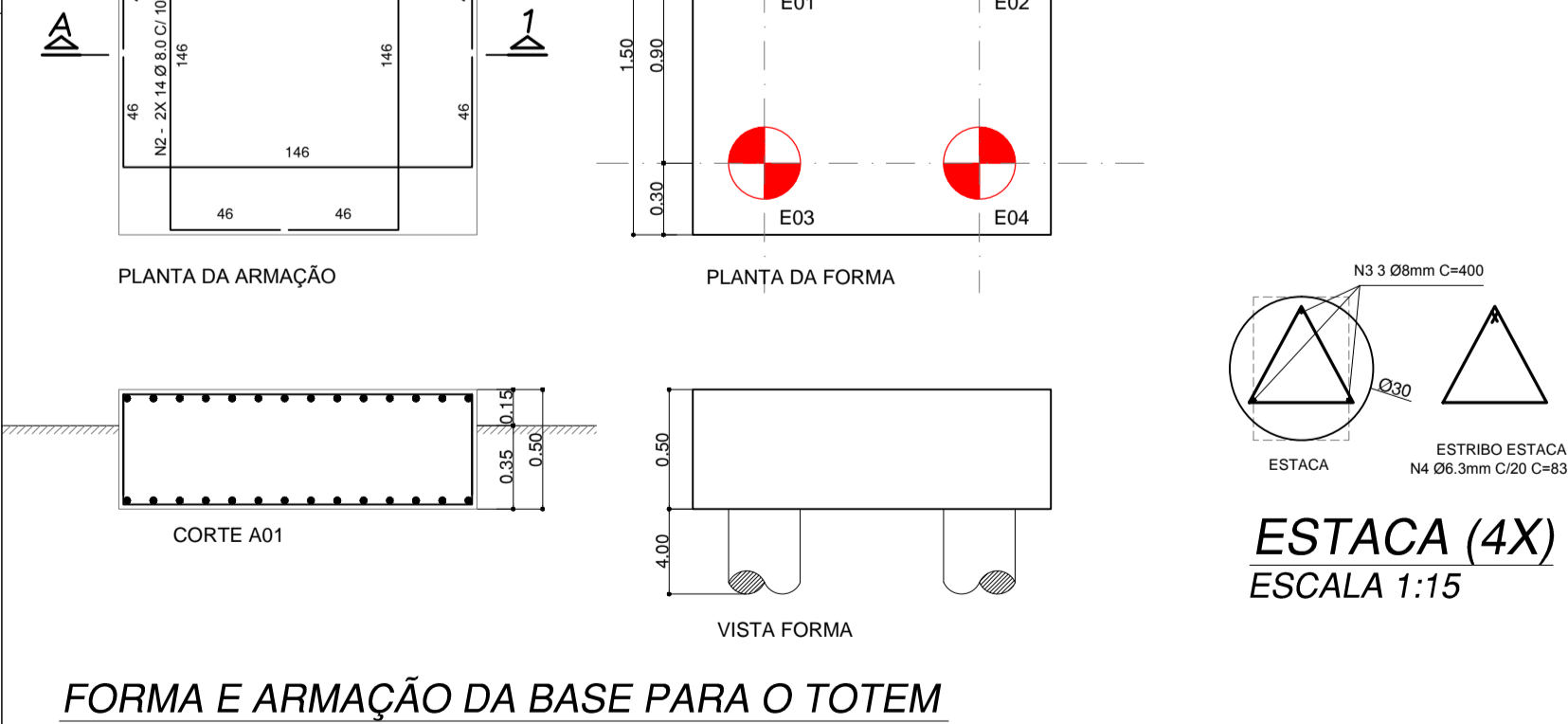
**DETALHE DO PILAR 02, 03, 04, 06, 07, 08 E 09**  
ESCALA 1:15



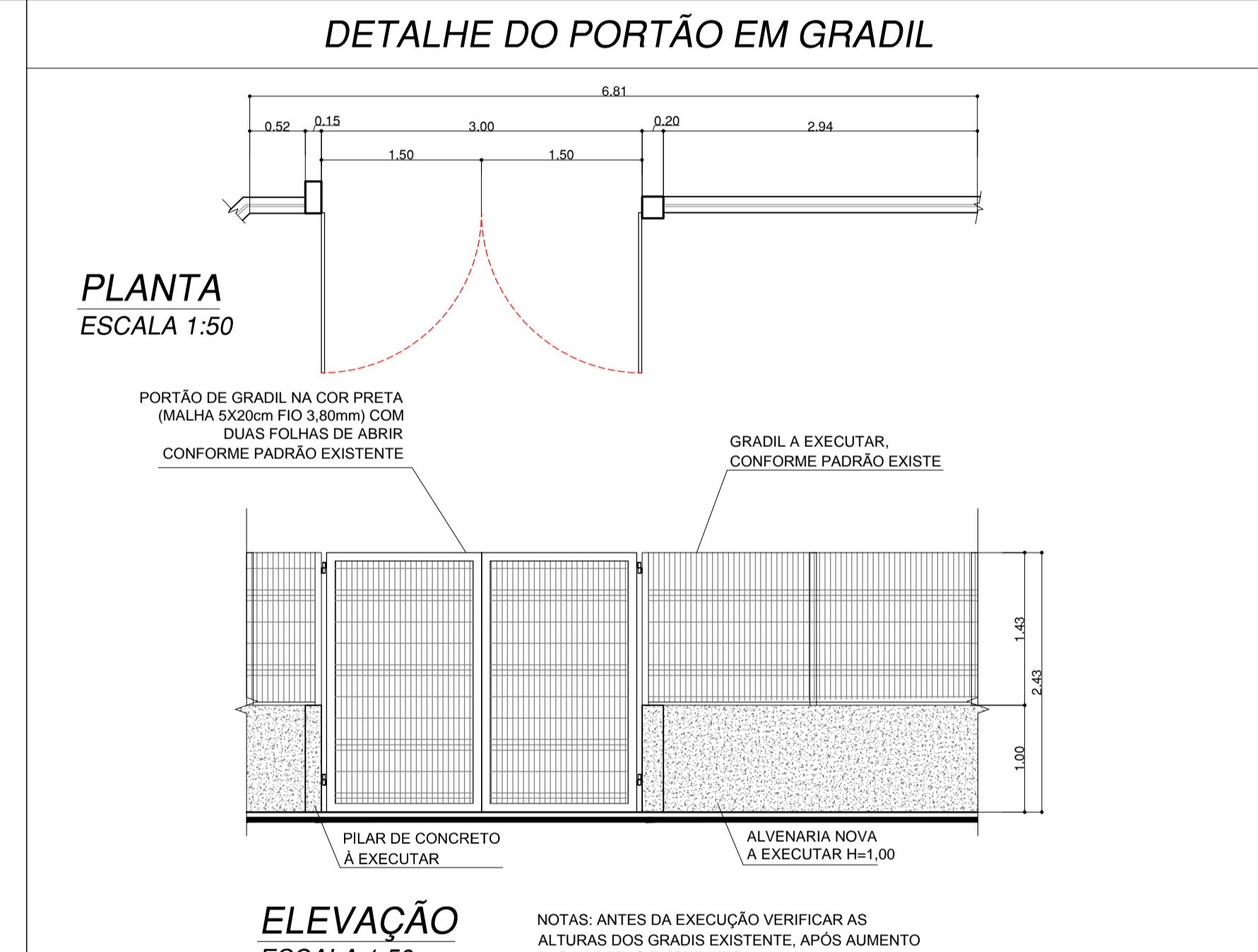
**VIGA BALDRAME E ESTACA MURO**  
ESCALA 1:15



**DETALHE DO PILAR 05**  
ESCALA 1:15



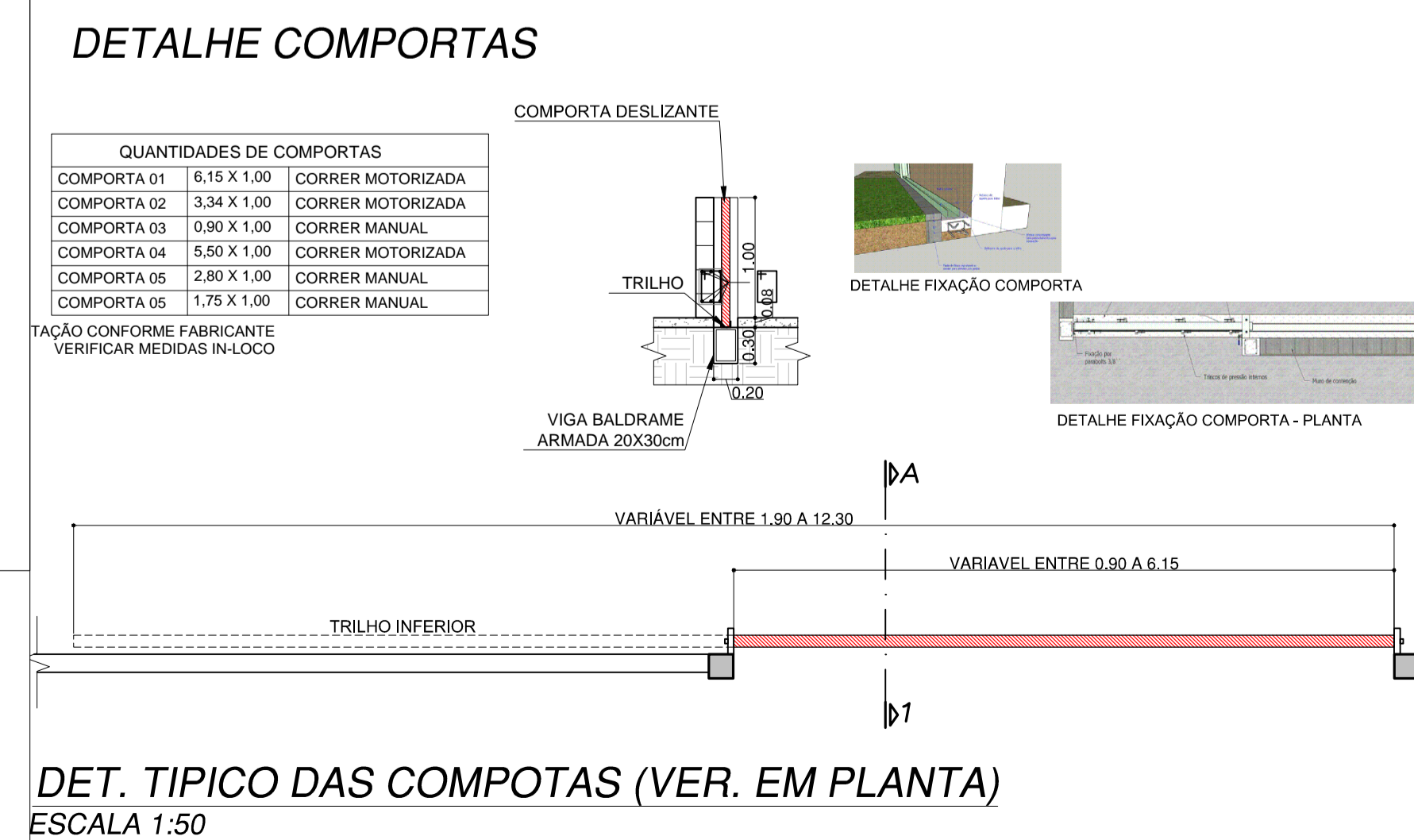
**FORMA E ARMAÇÃO DA BASE PARA O TOTEM**  
ESCALA 1:30



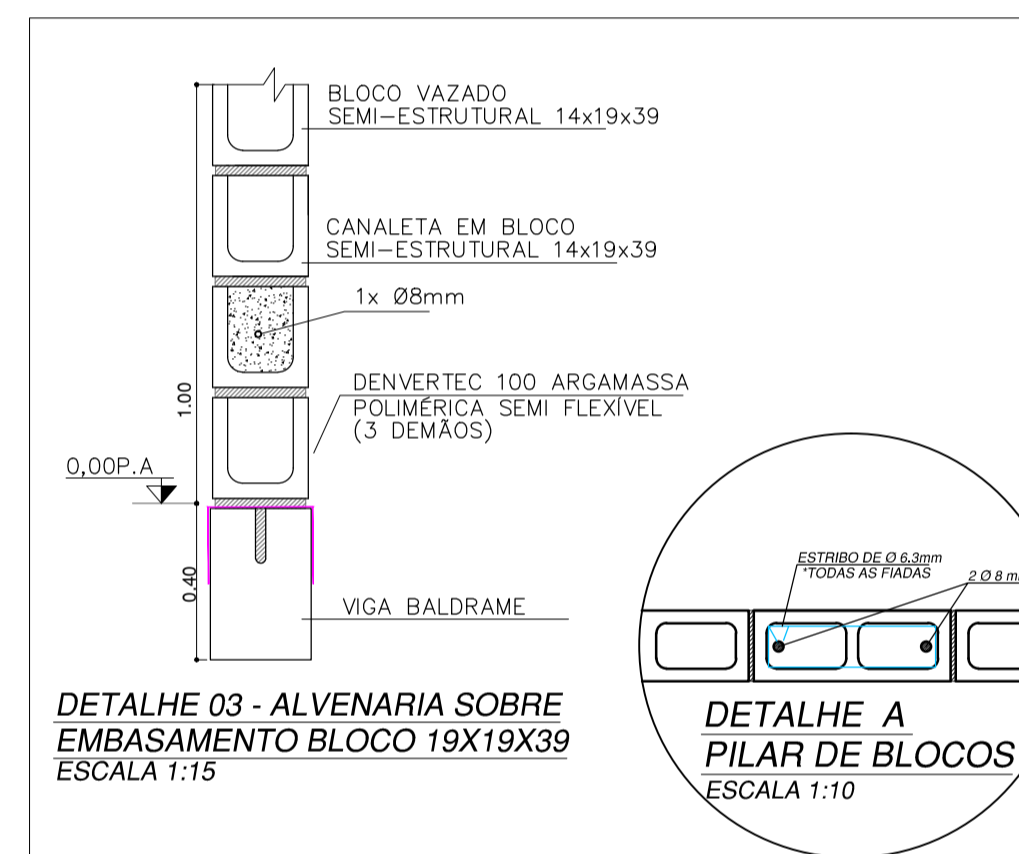
**PLANTA**  
ESCALA 1:50

**ELEVAÇÃO**  
ESCALA 1:50

|            |  |
|------------|--|
| TIPO       | PORTÃO DE ABRIR EM DUAS FOLHAS EM ESTRUTURA METÁLICA TELA GRADIL - CONFORME PADRÃO EXISTENTE |
| QUANT.     | 01 UNIDADE   |
| MATERIAL   | METÁLICA   |
| ACABAMENTO | GRADIL NA COR PRETA (MALHA 5X20cm FIO 3,80mm)  |
| FERRAGEM   | COM DOBRADIÇAS INVIOLEÁVEIS  |
| LOCAL      | ACESSO DE FUNCIONÁRIOS - ESTACIONAMENTO  |

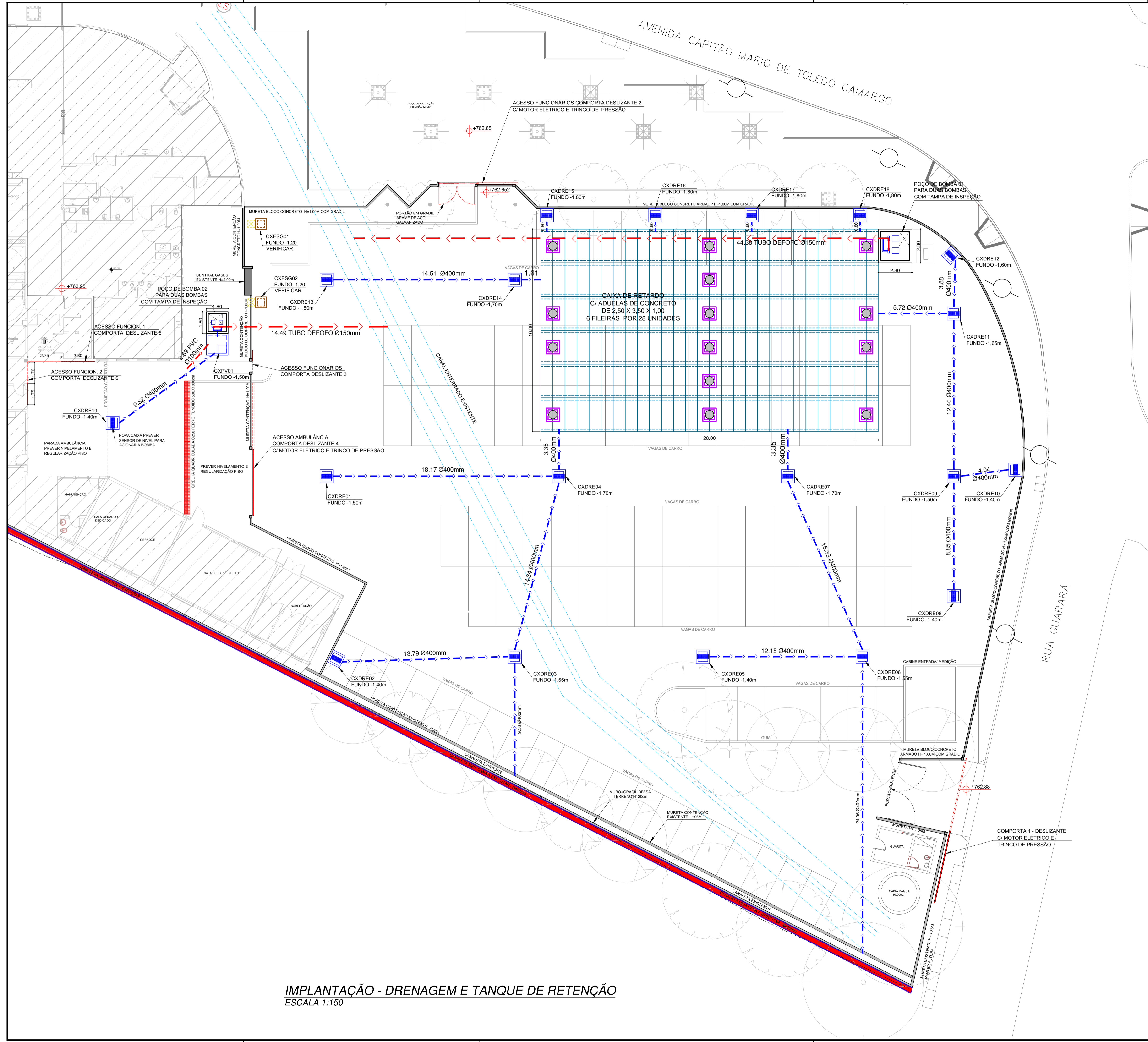


**DET. TÍPICO DAS COMPORTAS (VER. EM PLANTA)**  
ESCALA 1:50



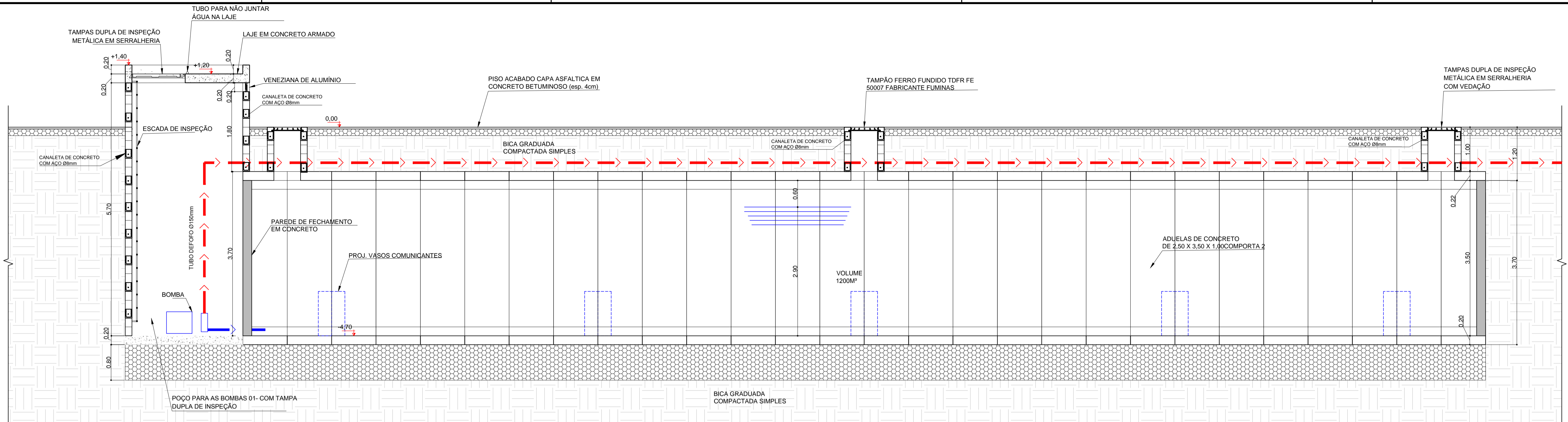
**DETALHE 03 - ALVENARIA SOBRE EMBASAMENTO BLOCO 19X19X39**  
ESCALA 1:15

**DETALHE A**  
**PILAR DE BLOCOS**  
ESCALA 1:10

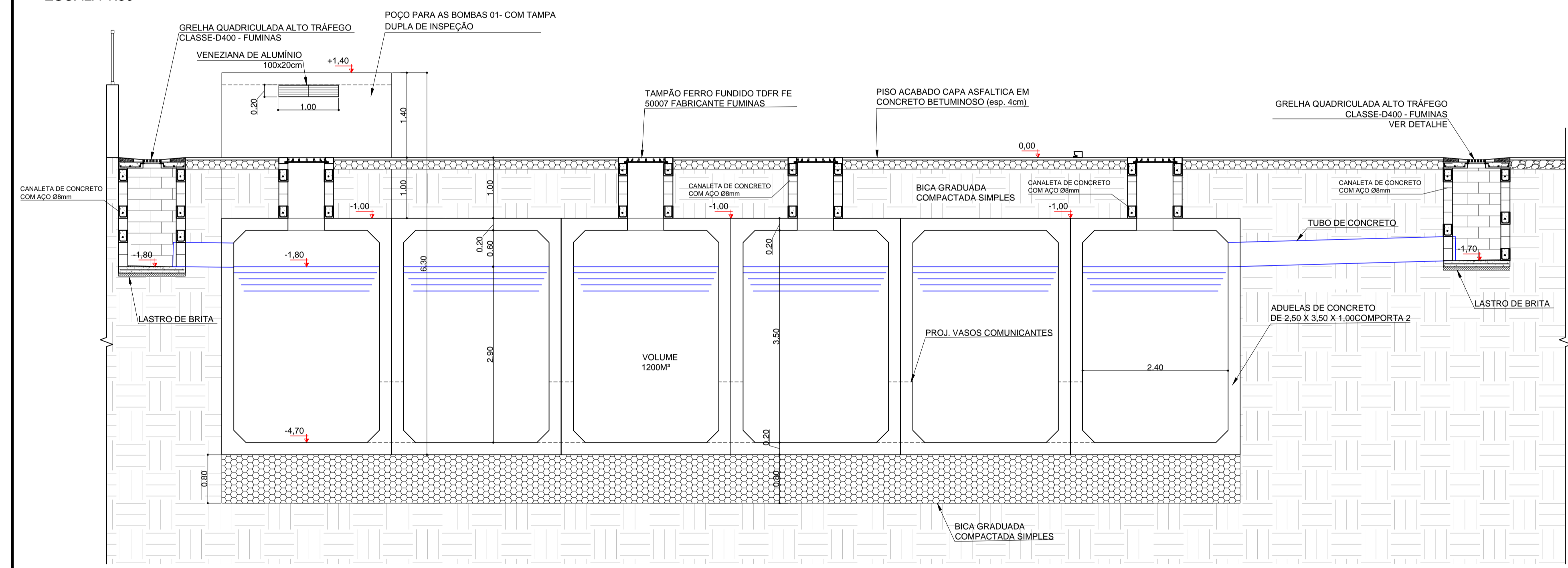


- NOTAS:**
- ANTES DA EXECUÇÃO VERIFICAR NIVEIS E MEDIDAS IN-LOCO;
  - O EXECUTOR DO PAVIMENTO DEVE SEGUIR AS COTAS, NIVEIS E ESPESSURAS CONFORME O PROJETO CONFORME DETALHES DE ESTRUTURA DE PAVIMENTOS;
  - NA EXECUÇÃO DO PAVIMENTO ATENTAR-SE AO CÁMENTO DAS SARJETAS E POSICIONAMENTO DE CAPTAÇÕES PARA EVITAR PONTOS DE ALAGAMENTO.
  - ESSE PROJETO NÃO CONTEMPLA BOMBEAMENTO ESPECIFICO PARA O REBAIXAMENTO DO LENÇOL FREIATICO DURANTE O PERÍODO DE OBRA.
- TODOS OS LANÇAMENTOS, SUPERFICIAIS E TUBULADOS, DEVERÃO SER VERIFICADOS "IN LOCO" ANTES DE SUA EXECUÇÃO.
- PREVER VÁLVULAS DE CONTENÇÃO DE FLUXO NAS SAÍDAS PARA A REDE PÚBLICA E NAS PARA AS BOMBAS LOCALIZADAS NOS POÇOS.

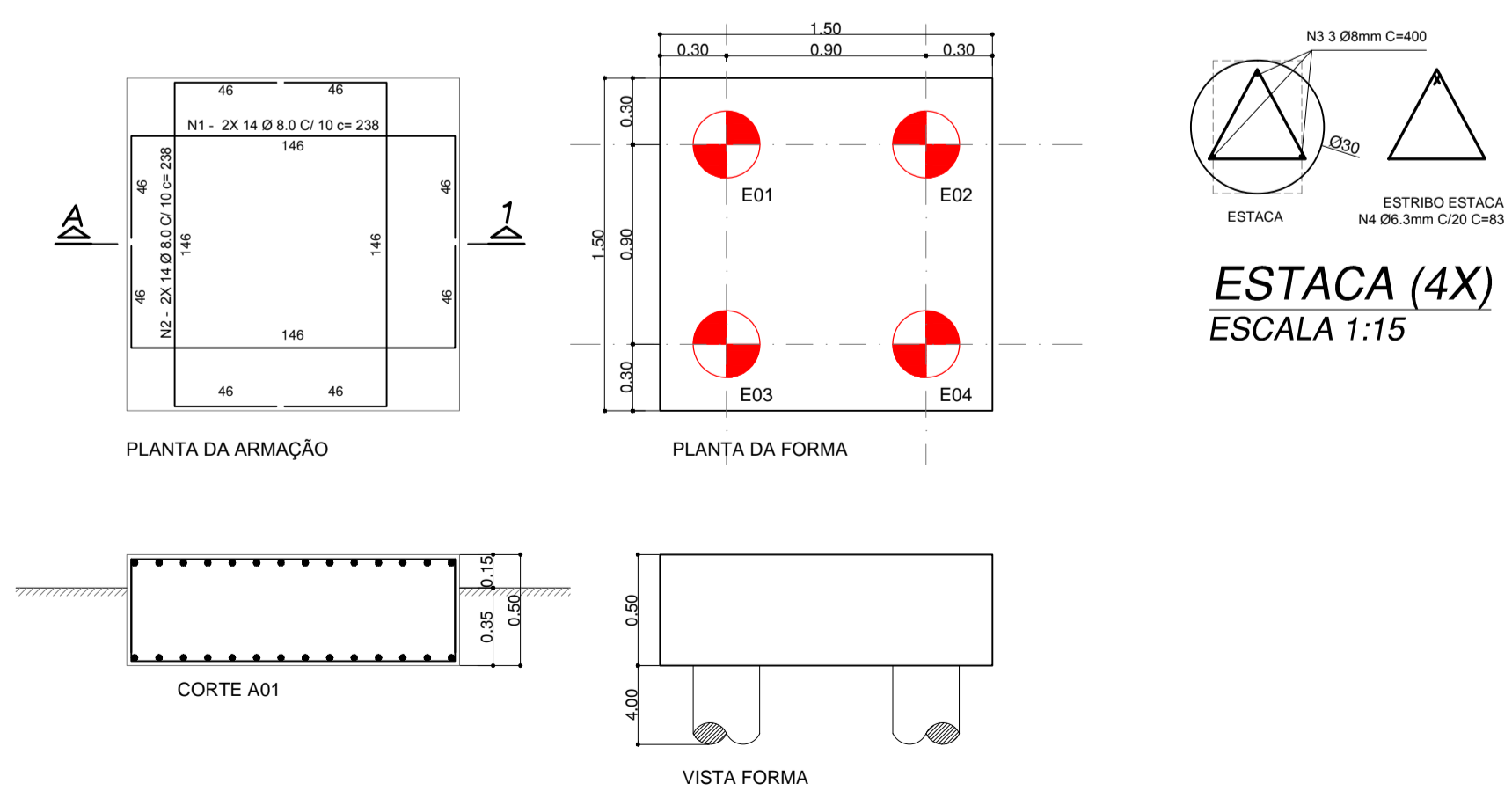
**IMPLANTAÇÃO - DRENAGEM E TANQUE DE RETENÇÃO**  
 ESCALA 1:150



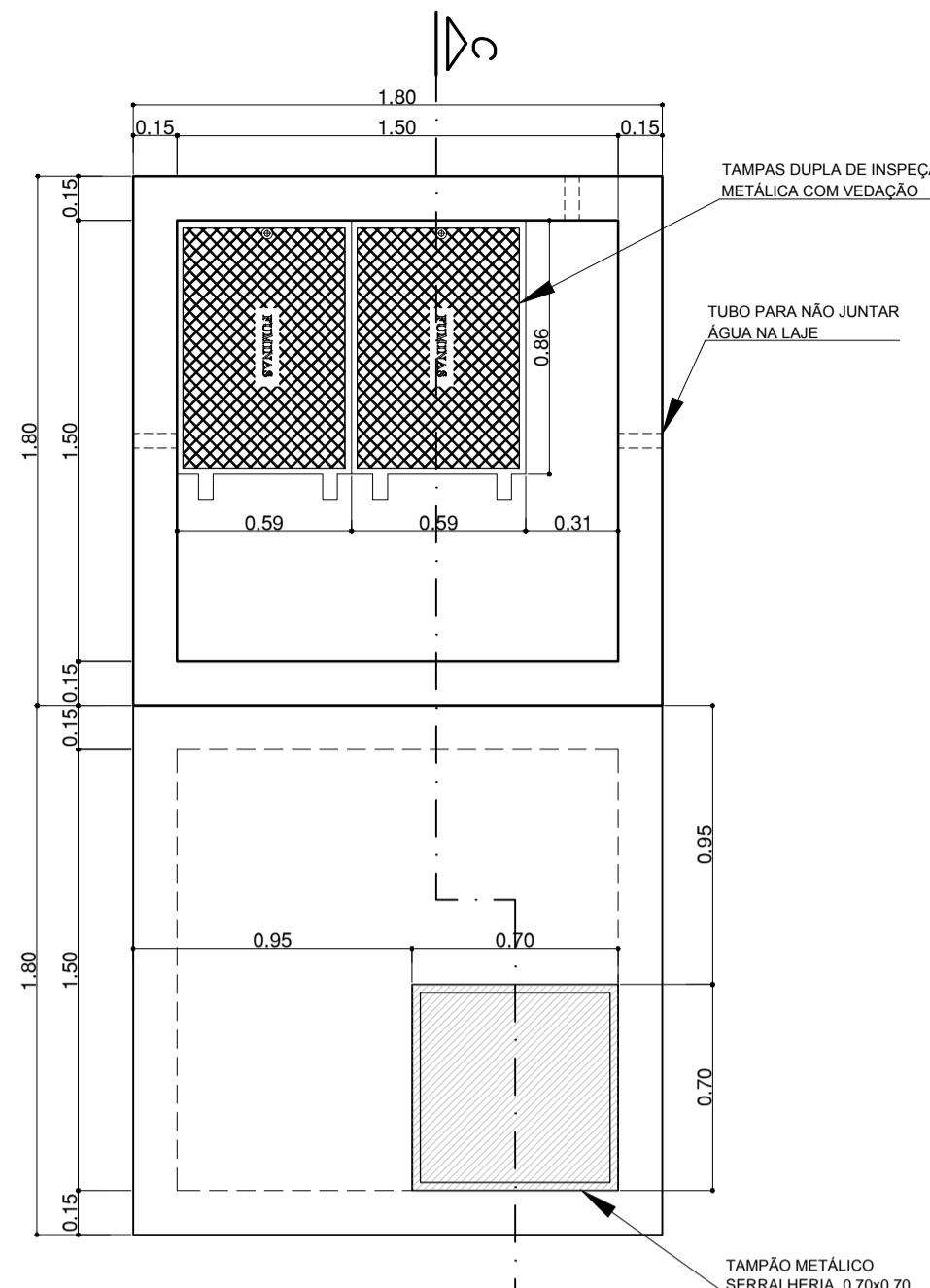
**CORTE LONGITUDINAL DO TANQUE DE RETENÇÃO**  
ESCALA 1:50



**CORTE TRANSVERSAL DO TANQUE DE RETENÇÃO**  
ESCALA 1:50



**FORMA E ARMAÇÃO DA BASE PARA O TOTEM**  
ESCALA 1:30

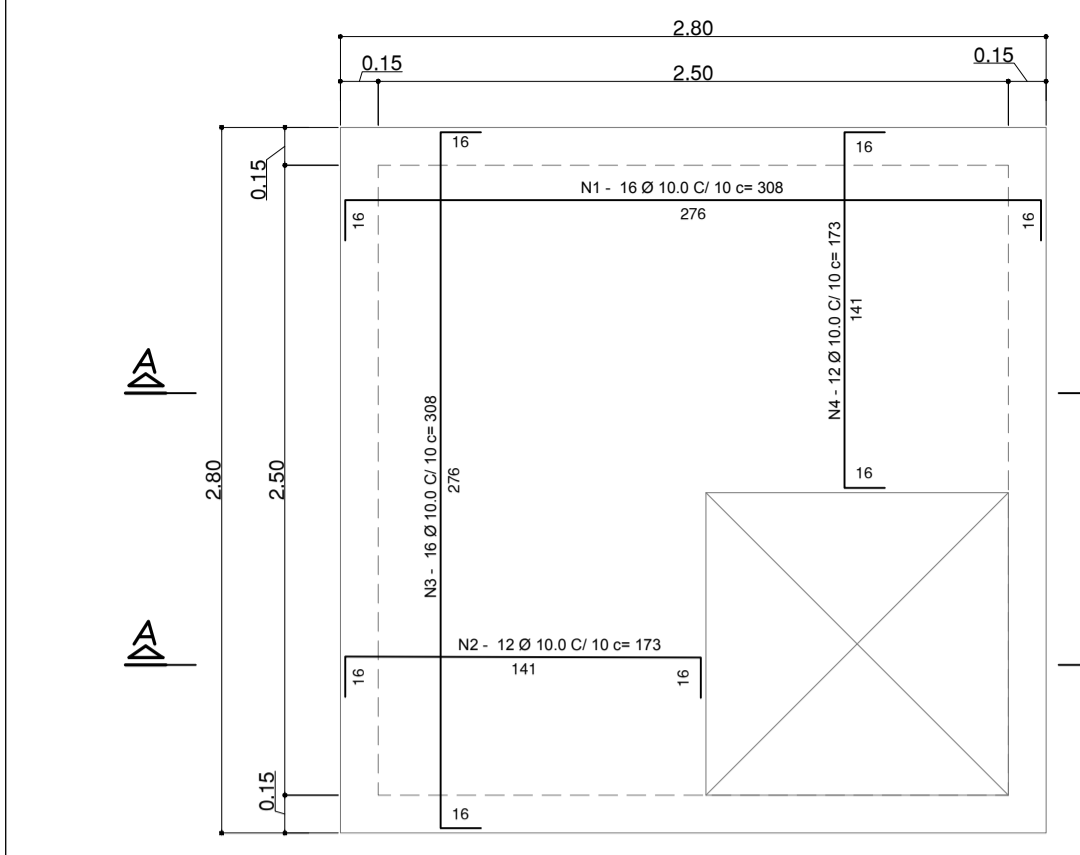


**LAJE POÇO DA BOMBAS 02**  
**ARMAÇÃO SUPERIOR**  
 ESCALA 1:30

**LAJE POÇO DA BOMBAS 02**  
**ARMAÇÃO INFERIOR**  
 ESCALA 1:30

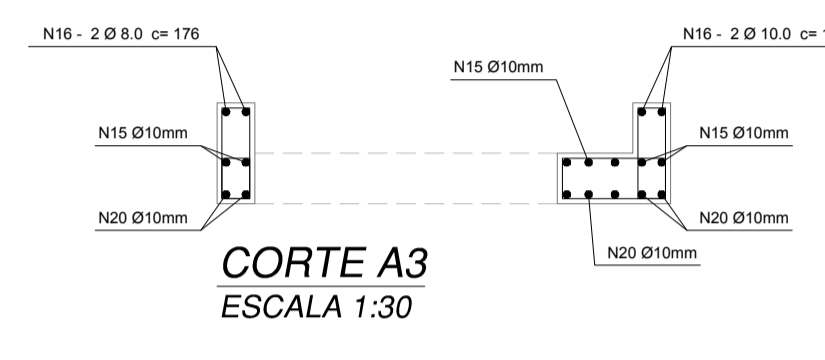
**LAJE CXPV01**  
**ARMAÇÃO SUPERIOR**  
 ESCALA 1:30

**LAJE CXPV01**  
**ARMAÇÃO INFERIOR**  
 ESCALA 1:30

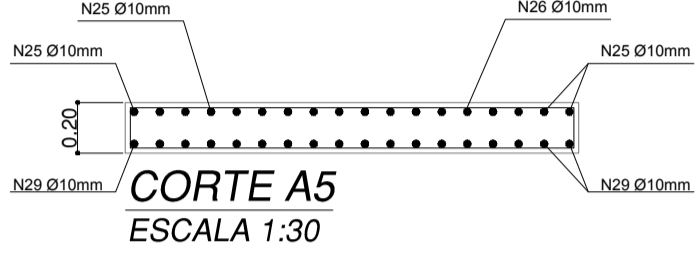


**LAJE POÇO DA BOMBAS 01**  
**ARMAÇÃO SUPERIOR**  
 ESCALA 1:30

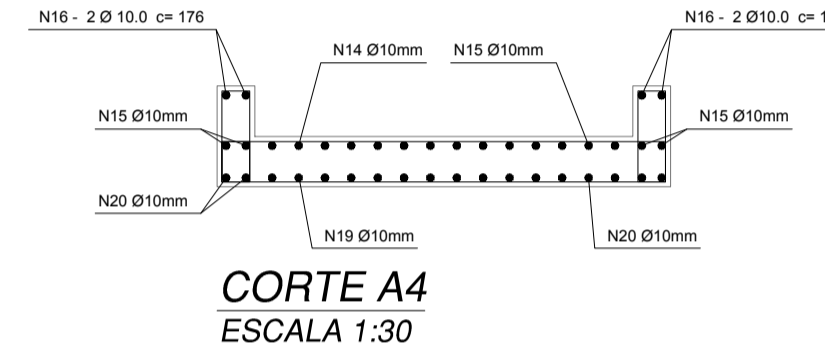
**LAJE POÇO DA BOMBAS 01**  
**ARMAÇÃO INFERIOR**  
 ESCALA 1:30



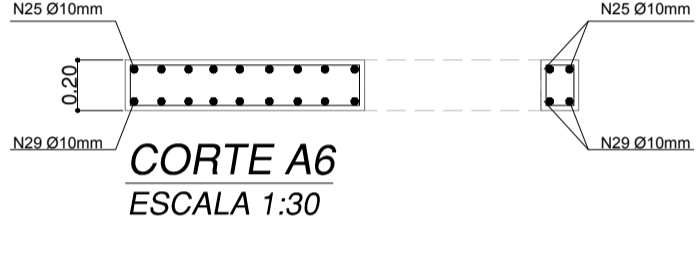
**CORTE A3**  
 ESCALA 1:30



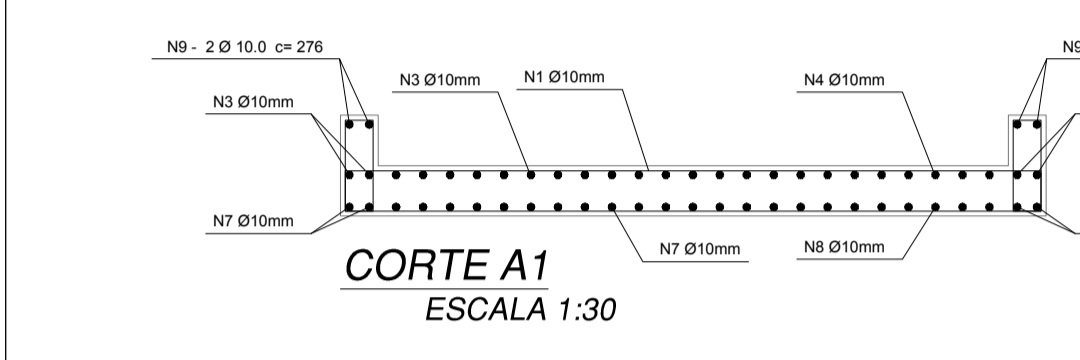
**CORTE A5**  
 ESCALA 1:30



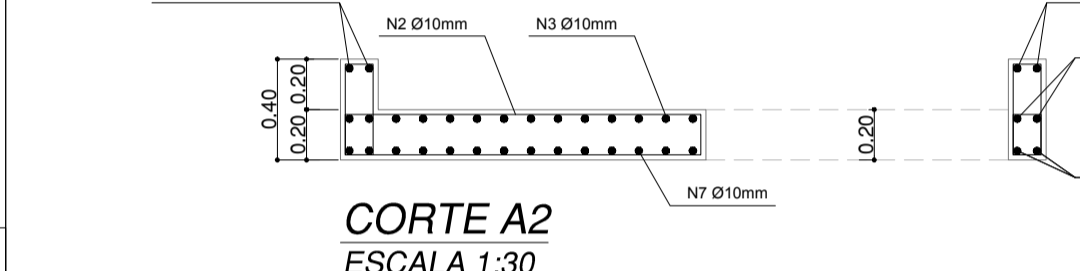
**CORTE A4**  
 ESCALA 1:30



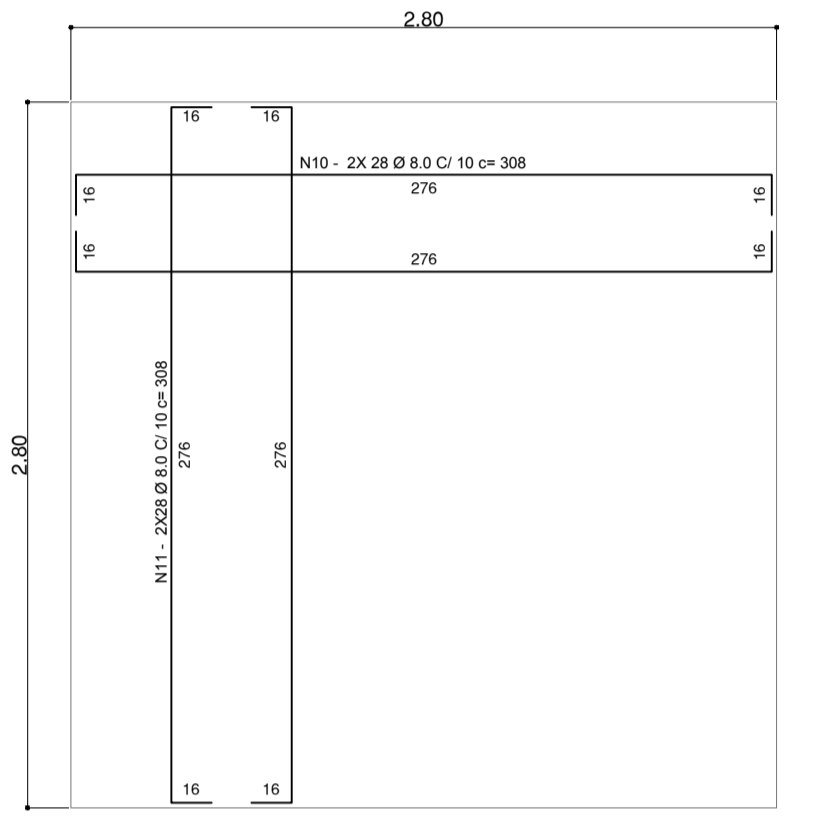
**CORTE A6**  
 ESCALA 1:30



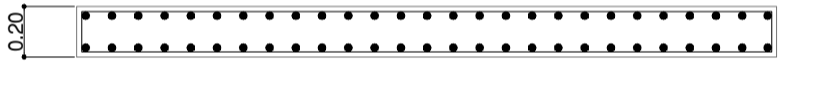
**CORTE A1**  
 ESCALA 1:30



**CORTE A2**  
 ESCALA 1:30

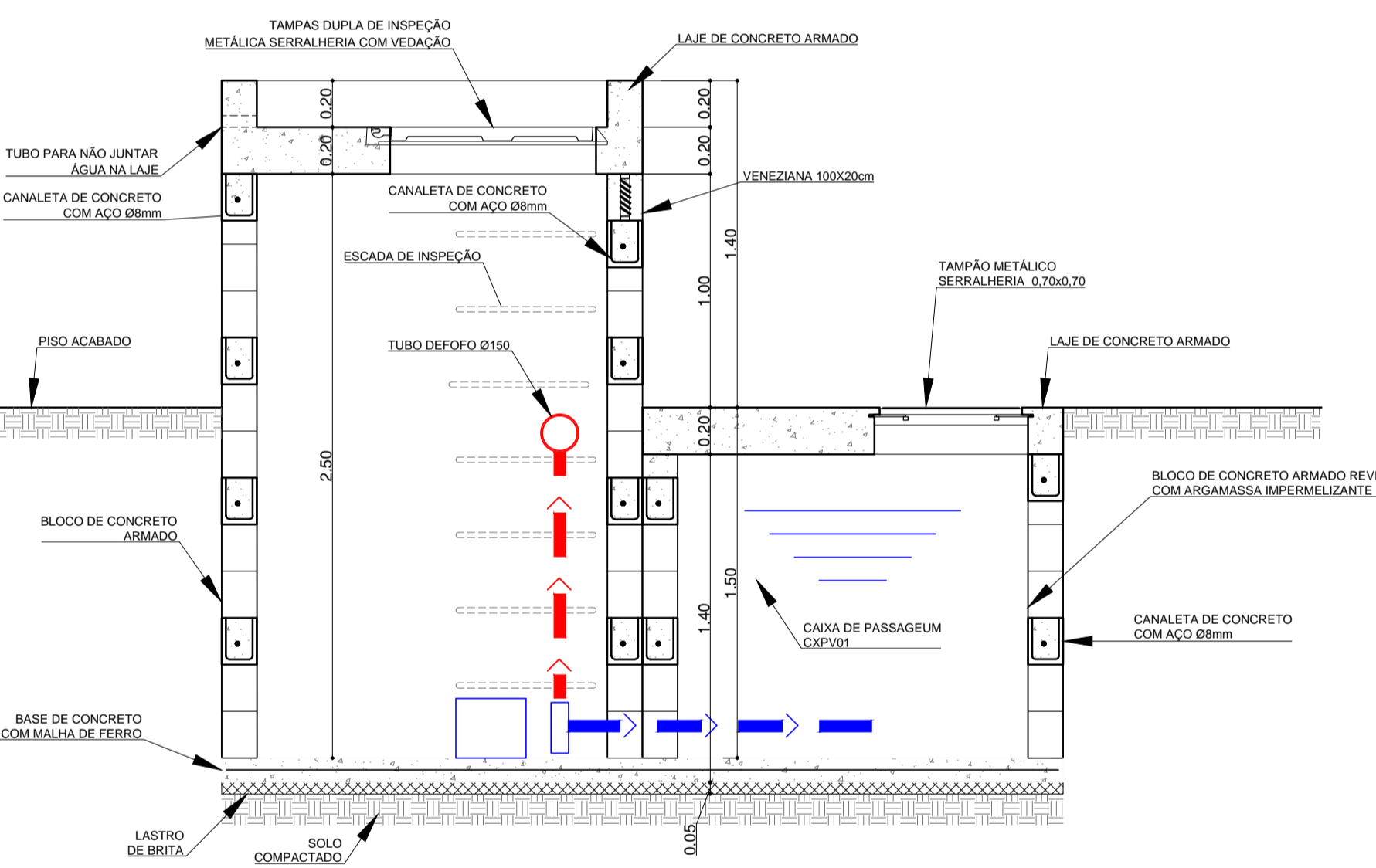


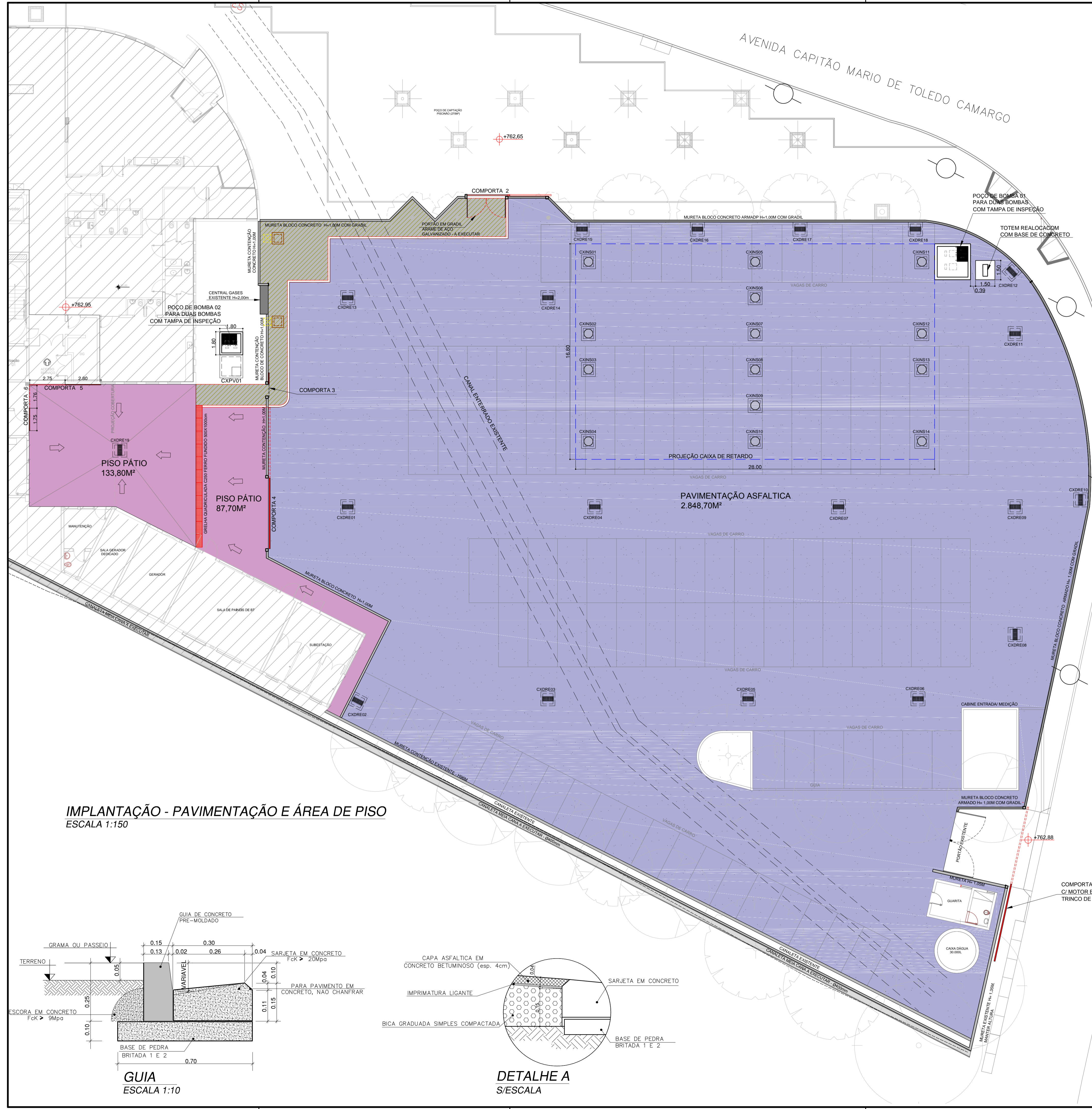
**LAJE FUNDO - POÇO BOMBAS 01**  
 ESCALA 1:30



**CORTE B1**  
 ESCALA 1:30

**POÇO PARA BOMBA 02**  
**CAIXA DE PASSAGEM - CXPV01**  
 ESCALA 1:25

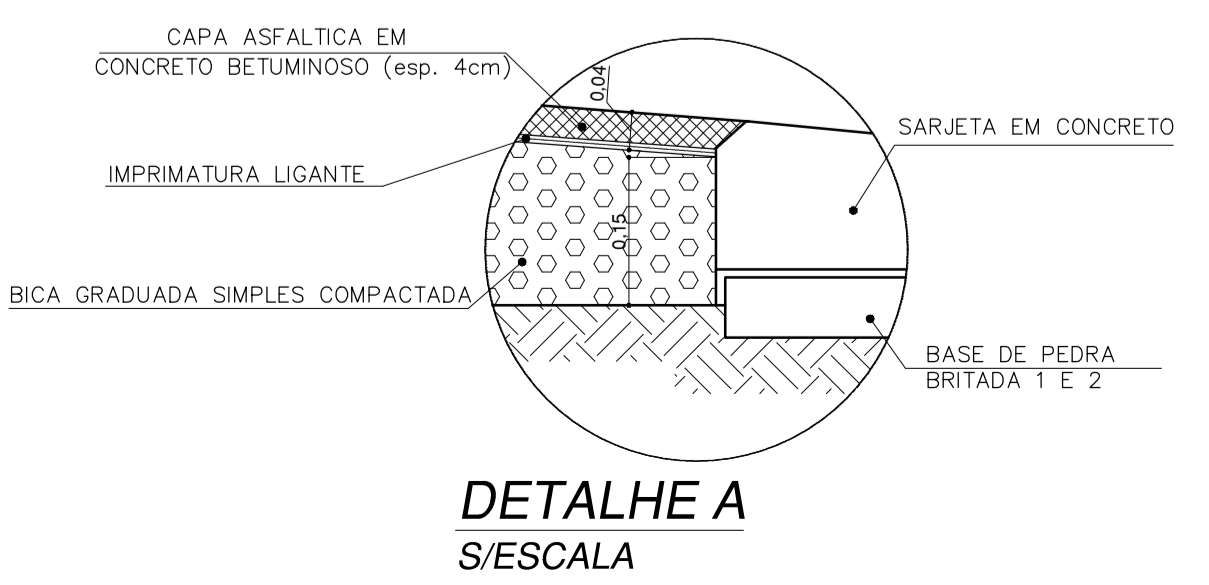
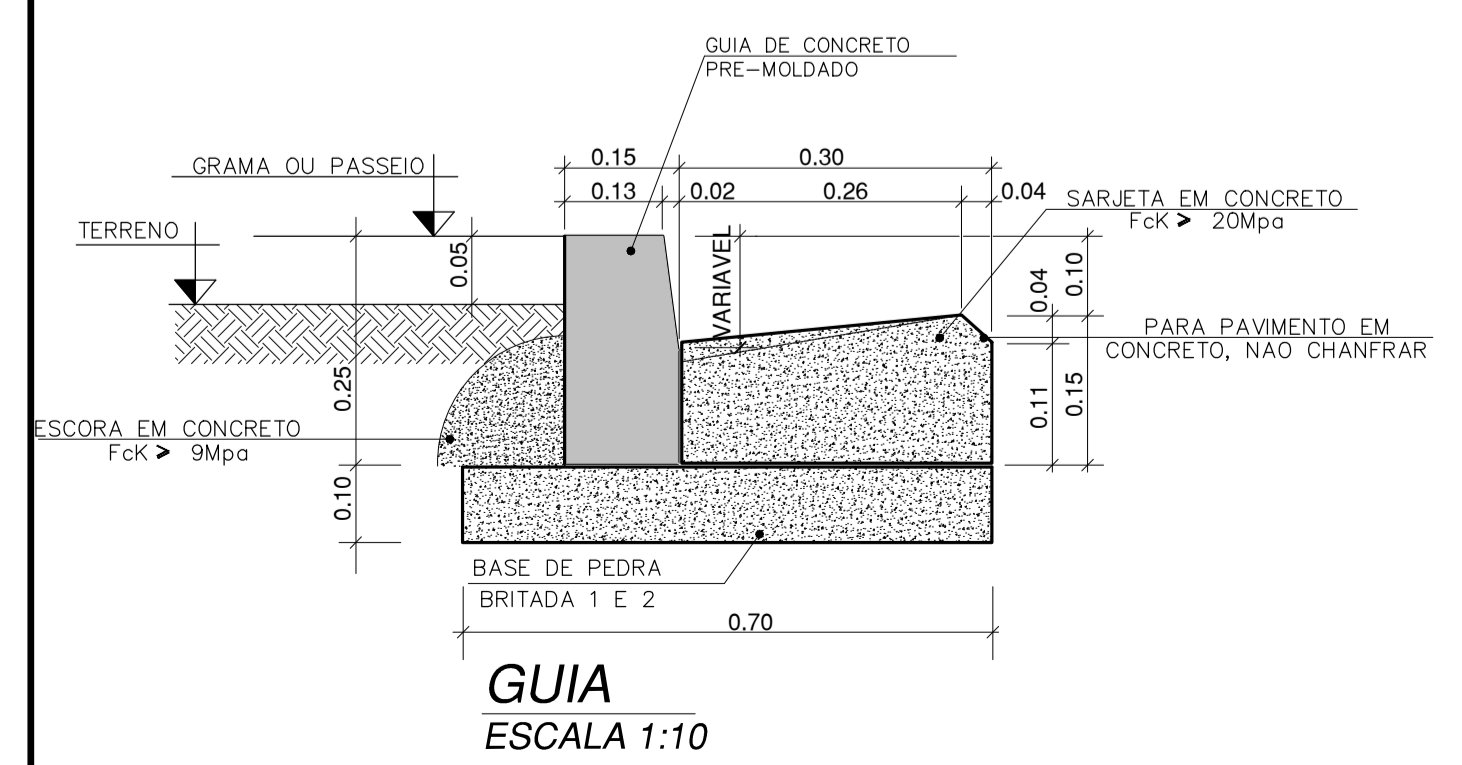




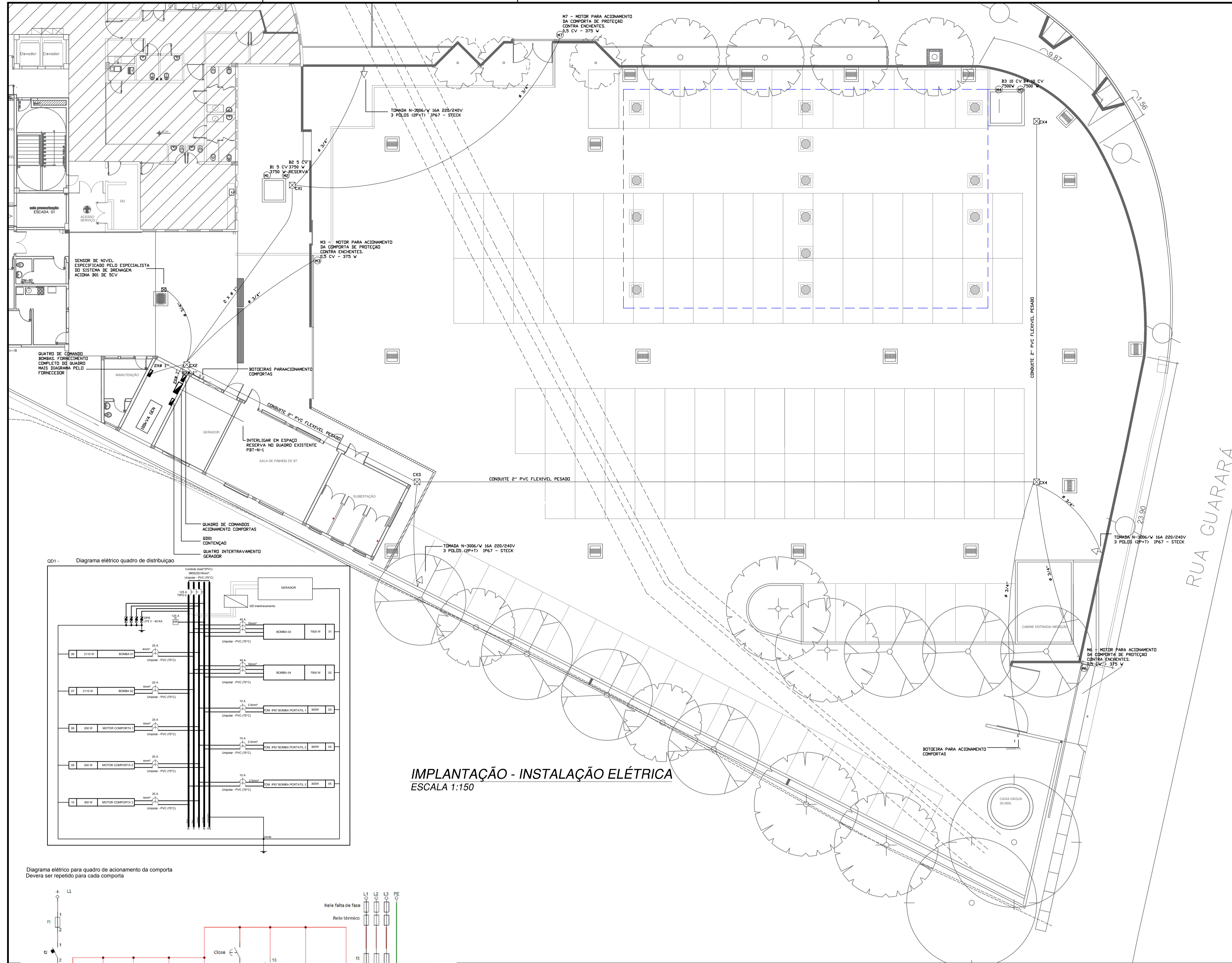
- LEGENDA:**
- DEMOLIÇÃO DO PISO EXISTENTE E CONTRUÇÃO DO NOVO PISO DE CONCRETO ARMADO
  - CONTRUÇÃO DA CALÇADA EM CONCRETO DESEMPENADO
  - CAPA ASFALTICA EM CONCRETO BETUMINOSO (esp. 4cm)  
IMPRIMATURA LIGANTE, IMPRIMATURA IMPERMEABILIZANTE  
SOBRE CAMADA DE BICA GRADUADA SIMPLES COMPACTADA

- NOTAS:**
- ANTES DA EXECUÇÃO VERIFICAR NÍVEIS E MEDIDAS IN-LOCO;
  - O EXECUTOR DO PAVIMENTO DEVE SEGUIR AS COTAS, NÍVEIS E ESPESURAS CONFORME O PROJETO CONFORME DETALHES DE ESTRUTURA DE PAVIMENTOS;
  - NA EXECUÇÃO DO PAVIMENTO ATENTAR-SE AO CÁMENTO DAS SARJETAS E POSICIONAMENTO DE CAPTAÇÕES PARA EVITAR PONTOS DE ALAGAMENTO.
- TODOS OS LANÇAMENTOS, SUPERFÍCIAIS E TUBULADOS, DEVERÃO SER VERIFICADOS "IN LOCO" ANTES DE SUA EXECUÇÃO.

**IMPLANTAÇÃO - PAVIMENTAÇÃO E ÁREA DE PISO**  
ESCALA 1:150

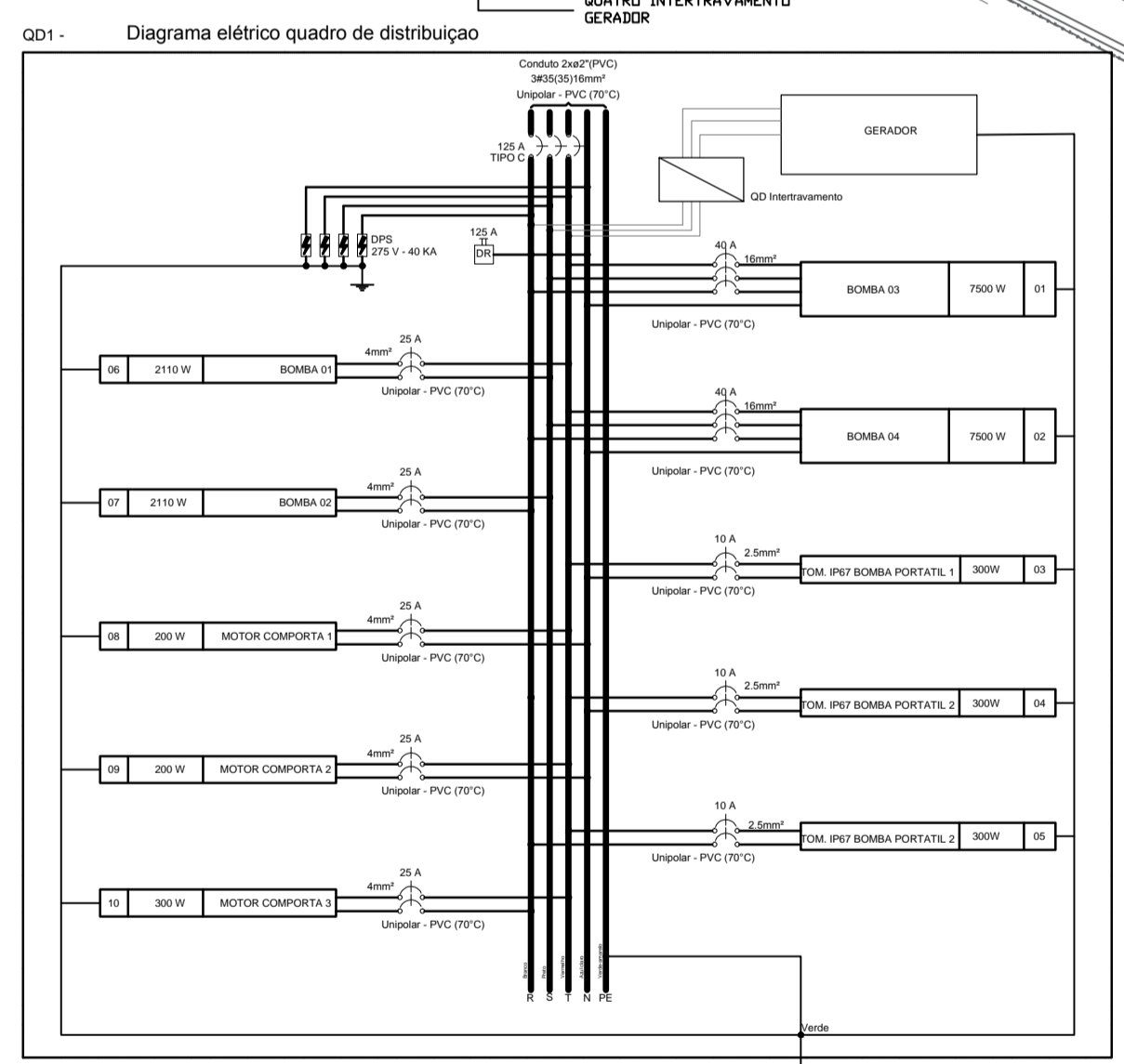




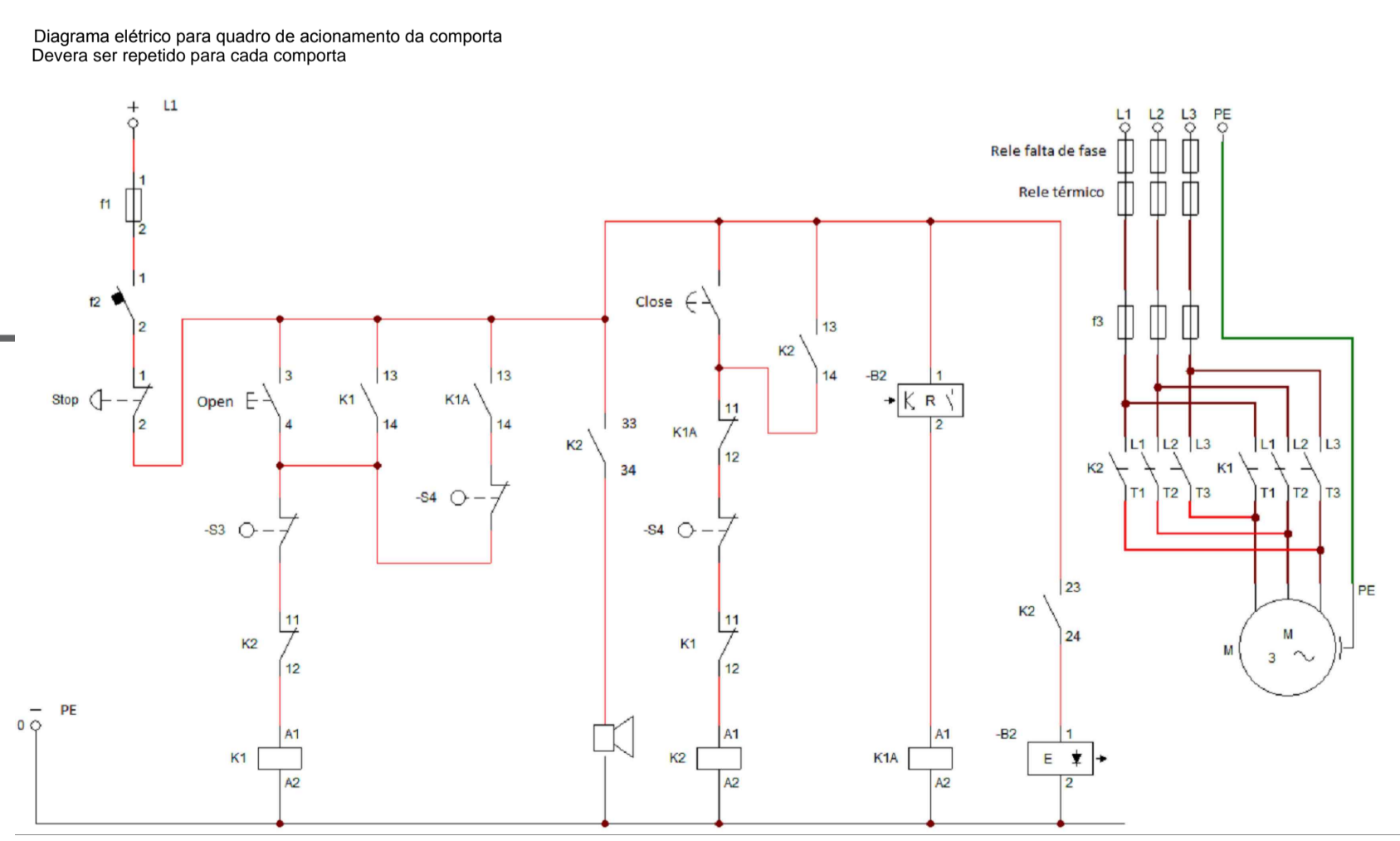


**NOTAS**

- 1 - A EXECUÇÃO DEVE SEGUIR OS CRITÉRIOS DA NBR 5410.
- 2 - A FIAÇÃO ENTRE QUADROS OU ENTRE QUADROS E MEDIDORES DEVE SER EM COBRE COM ISOLAÇÃO EPR OU XLPE 1 KV.
- 3 - A FIAÇÃO DOS SISTEMAS QUE PASSAM PELA ÁREA EXTERNA DA EDIFICAÇÃO DEVEM SER COBRE COM ISOLAÇÃO EPR OU XLPE 1 KV E EM ELETRODUTOS PEAD.
- 4 - TODOS OS CIRCUITOS QUE PASSAM POR ÁREA MOLHADA DEVEM SER PROTEGIDOS COM DR, MESMO QUE NÃO INDICADO NOS DIAGRAMAS.
- 5 - PARA CABOS ENTERRADOS EM ELETRODUTOS UTILIZAR CABOS COM ISOLAÇÃO DE 1KV E COMO PREVENÇÃO CONTRA OS EFEITOS DE MOVIMENTAÇÃO DE TERRA, OS CABOS DEVEM SER INSTALADOS TERRENO NORMAL, PELO MENOS 0,70CM DA SUPERFIE DO SOLO. DEVE SE OBSERVAR UM AFASTAMENTO DE 20CM SE 2 LINHAS ELÉTRICAS VIEREM A SE CRUZAR.
- 6 - ESTE PROJETO DEVE SER LIDO EM CONJUNDO COM O PROJETO DE AUTOMAÇÃO DO SISTEMA DE BOMBEAMENTO E ACIONAMENTO DAS COMPORTAS.
- 7 - ESTE PROJETO DEVE SER LIDO EM CONJUNDO COM O PROJETO DE ÁGUAS PLUVIAIS..



**IMPLANTAÇÃO - INSTALAÇÃO ELÉTRICA**  
ESCALA 1:150



## ANEXO III - MODELO DE PROPOSTA



### PLANILHA DE REGISTRO DE PREÇO

**CLIENTE :** Fundação do ABC - Ambulatório Médico de Especialidades - AME Santo André

**OBRA :** Projeto para Sistema de Contenção de Enchentes e Escoamento de Águas Pluviais

**LOCAL:** Avenida Capitão Mário Toledo de Camargo, 3330, Vila Luzita, Santo André /SP.

| CÓD       | DESCRIÇÃO  | UNID           | QUANT.   | MATERIAL |       | MÃO DE OBRA |       | TOTAIS |
|-----------|--|----------------|----------|----------|-------|-------------|-------|--------|
|           |  |                |          | UNIT.    | TOTAL | UNIT.       | TOTAL |        |
| <b>A</b>  | <b>SERVIÇOS PRELIMINARES / GERAIS</b>  |                |          |          |       |             |       |        |
| 02.02.120 | Locação de container tipo alojamento - área mínima de 13,80m <sup>2</sup>  | unmês          | 2,00     |          |       |             |       |        |
| 02.02.130 | Locação de container tipo escritório com 1 vaso sanitário, 1 lavatório e 1 ponto para chuveiro - área mínima de 13,80 m <sup>2</sup>   | unmês          | 2,00     |          |       |             |       |        |
| 02.08.020 | Placa de identificação para obra   | m <sup>2</sup> | 4,50     |          |       |             |       |        |
| 02.03.080 | Fechamento provisório de vãos em chapa de madeira compensada   | m <sup>2</sup> | 278,50   |          |       |             |       |        |
| 05.07.050 | Remoção de entulho de obra com caçamba metálica - material volumoso e misturado por alvenaria, terra, madeira, papel, plástico e metal | m <sup>3</sup> | 16,00    |          |       |             |       |        |
|           | <b>Sub Total.....</b>  |                |          |          |       |             |       |        |
| <b>B</b>  | <b>DEMOLIÇÃO</b>   |                |          |          |       |             |       |        |
| 03.07.010 | Demolição (levantamento) mecanizada de pavimento asfáltico, inclusive carregamento, transporte até 1 quilômetro e descarregamento      | m <sup>2</sup> | 2.866,98 |          |       |             |       |        |
| 03.02.040 | Demolição manual de alvenaria de elevação ou elemento vazado, incluindo revestimento   | m <sup>3</sup> | 3,12     |          |       |             |       |        |
| 03.01.020 | Demolição manual de concreto simples   | m <sup>3</sup> | 0,20     |          |       |             |       |        |
| 03.01.200 | Demolição mecanizada de concreto armado, inclusive fragmentação, carregamento, transporte até quilômetro e descarregamento             | m <sup>3</sup> | 23,28    |          |       |             |       |        |
| 04.09.100 | Retirada de gradil com reaproveitamento  | m <sup>2</sup> | 234,81   |          |       |             |       |        |
| 04.01.090 | Retirada de barreira de proteção com arame de alta segurança, simples ou duplo   | m              | 234,81   |          |       |             |       |        |
| 04.09.020 | Retirada de esquadria metálica em geral  | m <sup>2</sup> | 5,00     |          |       |             |       |        |
| 03.16.010 | Remoção de sinalização horizontal existente  | m <sup>2</sup> | 3,20     |          |       |             |       |        |
| 04.40.010 | Retirada manual de guia pré-moldada, inclusive limpeza, carregamento, transporte até 1 quilômetro e descarregamento                    | m              | 12,06    |          |       |             |       |        |
| CP001     | Demolição de válvula de retenção para esgoto   | uni            | 7,00     |          |       |             |       |        |
|           | <b>Sub Total.....</b>  |                |          |          |       |             |       |        |

| C         | MURETA   |                |           |  |  |  |  |  |
|-----------|--|----------------|-----------|--|--|--|--|--|
| 4.10.111  | Alvenaria de bloco de concreto de vedação de 14x19x39cm - classe C                               | m <sup>2</sup> | 73,11     |  |  |  |  |  |
|           | Chapisco   | m <sup>2</sup> | 146,22    |  |  |  |  |  |
| 17.02.220 | Reboco   | m <sup>2</sup> | 146,22    |  |  |  |  |  |
| 33.10.050 | Tinta acrílica em massa, inclusive preparo   | m <sup>2</sup> | 392,82    |  |  |  |  |  |
| 11.03.140 | Concreto preparado no local, fck = 30MP  | m <sup>3</sup> | 0,39      |  |  |  |  |  |
| 10.01.040 | Armadura em barra de aço CA-50 (A ou B) fyk = 500 Mpa  | kg             | 42,90     |  |  |  |  |  |
| 09.01.030 | Forma em madeira comum para estrutura  | m <sup>2</sup> | 8,31      |  |  |  |  |  |
| 34.05.260 | Gradil em aço galvanizado eletrofundido, malha 65x132mm e pintura eletrostática - REAPROVEITADO  | m <sup>2</sup> | 234,81    |  |  |  |  |  |
| CP002     | Barreira de proteção com arame de alta segurança, simples ou duplo - REAPROVEITADA               | m              | 112,89    |  |  |  |  |  |
| 46.12.220 | Meio tubo de concreto, DN=400mm  | m              | 90,58     |  |  |  |  |  |
| 24.02.040 | Porta/portão tipo gradil sob medida  | m <sup>2</sup> | 7,29      |  |  |  |  |  |
| 34.05.260 | Gradil em aço galvanizado eletrofundido, malha 65x132mm e pintura eletrostática                  | m <sup>2</sup> | 10,40     |  |  |  |  |  |
|           |  |                |           |  |  |  |  |  |
|           | <b>Sub Total.....</b>  |                |           |  |  |  |  |  |
|           |  |                |           |  |  |  |  |  |
|           |  |                |           |  |  |  |  |  |
|           | <b>DRENAGEM</b>  |                |           |  |  |  |  |  |
|           |  |                |           |  |  |  |  |  |
| 07.02.080 | Escavação mecanizada de valas ou cavas com profundidade acima de 4 m, com escavadeira hidráulica | m <sup>3</sup> | 3.291,40  |  |  |  |  |  |
| 7.02.020  | Escavação mecanizada de valas ou cavas com profundidade de até 2 m                               | m <sup>3</sup> | 359,33    |  |  |  |  |  |
| 05.10.026 | Transporte de solo de 1ª e 2ª categoria por caminhão para distâncias superiores ao 20° km        | m³x Km         | 34.143,40 |  |  |  |  |  |
| 07.11.040 | Reaterro compactado mecanizado de vala ou cava com rolo, mínimo de 95% PN                        | m <sup>3</sup> | 1.707,17  |  |  |  |  |  |
| 05.10.026 | Transporte de solo de 1ª e 2ª categoria por caminhão para distâncias superiores ao 20° km        | m³x Km         | 34.143,40 |  |  |  |  |  |
| 08.01.110 | Escoramento com estacas pranchas metálicas - profundidade até 6 m                                | m <sup>2</sup> | 619,20    |  |  |  |  |  |
| CP003     | Aduela em concreto armado 2,40x3,90x1,00x0,20m   | m              | 168,00    |  |  |  |  |  |
| 08.10.040 | Enrocamento com pedra arrumada   | m <sup>3</sup> | 376,32    |  |  |  |  |  |
| 46.12.270 | Tubo de concreto (PA-2), DN= 400mm   | m              | 177,93    |  |  |  |  |  |
| 46.05.020 | Tubo PVC rígido, tipo Coletor Esgoto, junta elástica, DN= 100 mm, inclusive conexões             | m              | 2,31      |  |  |  |  |  |
| 46.04.050 | Tubo de PVC rígido DEFoFo, DN= 150mm (DE= 170mm), inclusive conexões                             | m              | 67,70     |  |  |  |  |  |
| 14.11.261 | Alvenaria de bloco de concreto estrutural 14 x 19 x 39 cm - classe A                             | m <sup>2</sup> | 132,88    |  |  |  |  |  |
| 14.11.261 | Alvenaria de bloco de concreto estrutural 14 x 19 x 39 cm - classe A                             | m <sup>2</sup> | 61,60     |  |  |  |  |  |
| 14.11.261 | Alvenaria de bloco de concreto estrutural 14 x 19 x 39 cm - classe A                             | m <sup>2</sup> | 96,40     |  |  |  |  |  |
| 07.10.020 | Espalhamento de solo em bota-fora com compactação sem controle                                   | m <sup>2</sup> | 29,47     |  |  |  |  |  |
| 11.03.140 | Concreto preparado no local, fck = 30 MPa  | m <sup>3</sup> | 10,63     |  |  |  |  |  |
| 10.01.040 | Armadura em barra de aço CA-50 (A ou B) fyk = 500 MPa  | kg             | 1.169,30  |  |  |  |  |  |
| 9.06.020  | Grelha em ferro fundido para caixas e canaletas  | m <sup>2</sup> | 6,65      |  |  |  |  |  |
| 49.06.160 | Grelha quadriculada em ferro fundido para caixas e canaletas                                     | m <sup>2</sup> | 6,00      |  |  |  |  |  |
| 6.420     | Tampão em ferro fundido, diâmetro de 600 mm, classe D 400 (ruptura > 400 kN)                     | un             | 14,00     |  |  |  |  |  |



| G                |  | TOTEM               |                       |  |  |             |             |  |
|------------------|--|---------------------|-----------------------|--|--|-------------|-------------|--|
| 12.01.061        | Broca em concreto armado diâmetro de 30 cm - completa  | m                   | 16,00                 |  |  |             |             |  |
| 10.01.040        | Armadura em barra de aço CA-50 (A ou B) fyk = 500 Mpa  | kg                  | 246,40                |  |  |             |             |  |
| 11.03.140        | Concreto preparado no local, fck = 30 MPa  | m³                  | 1,12                  |  |  |             |             |  |
| 09.01.020        | Forma de tábua fundação  | m²                  | 3,00                  |  |  |             |             |  |
| CP012            | Instalação de totem reaproveitado  | un                  | 1,00                  |  |  |             |             |  |
|                  |  |                     | <b>Sub Total.....</b> |  |  |             |             |  |
| H                |  | INSTALAÇÃO ELÉTRICA |                       |  |  |             |             |  |
| 37.17.114        | Dispositivo diferencial residual de 125 A x 30 mA - 4 polos  | un                  | 1,00                  |  |  |             |             |  |
| 37.24.042        | Dispositivo de proteção contra surto, 1 polo, suportabilidade <=4 kV, Um até 240V/415V, Iimp=60kA, curva de ensaio 10/350µs - classe 1 | un                  | 4,00                  |  |  |             |             |  |
| 37.25.100        | Disjuntor em caixa moldada tripolar, térmico e magnético fixos, tensão de isolamento 480/690V, de 70A até 150A                         | un                  | 2,00                  |  |  |             |             |  |
| 37.25.090        | Disjuntor em caixa moldada tripolar, térmico e magnéticos fixos, tensão de isolamento 480/690V, de 10A a 60A                           | un                  | 2,00                  |  |  |             |             |  |
| 37.13.840        | Mini-disjuntor termomagnético, bipolar 220/380V, corrente de 10A até 32A   | un                  | 8,00                  |  |  |             |             |  |
| 39.02.010        | Cabo de cobre de 1,5 mm², isolamento 750V - isolação em PVC 70°C   | m                   | 630,00                |  |  |             |             |  |
| 39.02.016        | Cabo de cobre de 2,5 mm², isolamento 750V - isolação em PVC 70°C   | m                   | 720,00                |  |  |             |             |  |
| 39.02.020        | Cabo de cobre de 4 mm², isolamento 750V - isolação em PVC 70°C   | m                   | 160,00                |  |  |             |             |  |
| 39.21.060        | Cabo de cobre flexível de 16 mm², isolamento 0,6/1kV - isolação HEPR 90°C  | m                   | 1.000,00              |  |  |             |             |  |
| 39.21.080        | Cabo de cobre flexível de 35 mm², isolamento 0,6/1kV - isolação HEPR 90°C  | m                   | 80,00                 |  |  |             |             |  |
| 38.19.030        | Eletroduto de PVC corrugado flexível leve, diâmetro externo de 25mm  | m                   | 60,00                 |  |  |             |             |  |
| 38.19.040        | Eletroduto de PVC corrugado flexível leve, diâmetro externo de 32mm  | m                   | 45,00                 |  |  |             |             |  |
| CP013            | Canaduto esp. 63mm - 2"  | m                   | 100,00                |  |  |             |             |  |
| 14.10.111        | Alvenaria de bloco de concreto de vedação de 14 x 19 x 39 cm - classe C  | m²                  | 4,00                  |  |  |             |             |  |
| 17.02.020        | Chapisco   | m²                  | 4,00                  |  |  |             |             |  |
| 32.17.010        | Impermeabilização em argamassa impermeável com aditivo hidrófugo   | m³                  | 0,02                  |  |  |             |             |  |
| 11.03.090        | Concreto preparado no local, fck = 20 Mpa  | m³                  | 0,16                  |  |  |             |             |  |
| 10.01.040        | Armadura em barra de aço CA-50 (A ou B) fyk = 500MPa   | kg                  | 17,60                 |  |  |             |             |  |
| 09.01.030        | Forma em madeira comum para estrutura  | m²                  | 2,40                  |  |  |             |             |  |
| 11.18.040        | Lastro de pedra britada  | m³                  | 0,04                  |  |  |             |             |  |
| 06.01.020        | Escavação manual em solo de 1ª e 2ª categoria em campo aberto  | m³                  | 5,39                  |  |  |             |             |  |
| 06.11.040        | Reaterro manual apiloado sem controle de compactação   | m³                  | 6,44                  |  |  |             |             |  |
| CP014            | Gerador - Grupo 100/90 Kva - 380/220Vca em 60Hz  | un                  | 1,00                  |  |  |             |             |  |
| CP015            | Bomba Thebe AE-3 10CV Trifásico IP55/IR3.4V.RT. AB 146X25 SELO   | un                  | 2,00                  |  |  |             |             |  |
| CP016            | Bomba Thebe AE-2 2CV Trifásico IP55/IR3.4V.RT. AB 14X12 SELO   | un                  | 2,00                  |  |  |             |             |  |
| CP017            | Quadro de Comando PDTR WEG 2X10CV 220V TE1, PDTR WEG 2X2 CV 220V TE1   | un                  | 1,00                  |  |  |             |             |  |
| 37.04.280        | Quadro de distribuição universal de sobrepor, para disjuntores 44 DIN / 32 Bolt-on - 150 A - sem componentes                           | un                  | 1,00                  |  |  |             |             |  |
| CP018            | Bomba Submersível Marca Anauger Modelo AGS300A, Monofásico 220 Volts - NCM 84137010 ou similar   | un                  | 3,00                  |  |  |             |             |  |
|                  |  |                     | <b>Sub Total.....</b> |  |  |             |             |  |
| <b>total</b>     |  |                     |                       |  |  | <b>0,00</b> | <b>0,00</b> |  |
| <b>DI 17%</b>    |  |                     |                       |  |  | <b>0,00</b> | <b>0,00</b> |  |
| <b>TAL GERAL</b> |  |                     |                       |  |  | <b>0,00</b> | <b>0,00</b> |  |

Responsável técnico:  
CAU:

### PLANILHA DE REGISTRO DE PREÇO

CLIENTE : Fundação do ABC - Ambulatório Médico de Especialidades - AME Santo André

OBRA : Projeto para Sistema de Contenção de Enchentes e Escoamento de Águas Pluviais

LOCAL: Avenida Capitão Mário Toledo de Camargo, 3330, Vila Luzita, Santo André /SP.

#### COMPOSIÇÕES

| COMPOSIÇÃO 01   |  |      |        |          |       |             |       |        |
|-----------------|--|------|--------|----------|-------|-------------|-------|--------|
| CÓD             | DESCRIÇÃO                                    | UNID | QUANT. | MATERIAL |       | MAO DE OBRA |       | TOTAIS |
|                 |  |      |        | UNIT.    | TOTAL | UNIT.       | TOTAL |        |
| CP001           | Demolição de válvula de retenção para esgoto | uni  | 7,00   |          |       |             |       |        |
| B.01.000.010101 | Ajudante geral                               | h    | 7,00   |          |       |             |       |        |
| B.01.000.010139 | Pedreiro                                     | h    | 1,50   |          |       |             |       |        |
|                 | Sub Total .....                              |      |        |          |       |             |       |        |

| COMPOSIÇÃO 02   |   |      |        |          |       |             |       |        |
|-----------------|---|------|--------|----------|-------|-------------|-------|--------|
| CÓD             | DESCRIÇÃO                                     | UNID | QUANT. | MATERIAL |       | MAO DE OBRA |       | TOTAIS |
|                 |   |      |        | UNIT.    | TOTAL | UNIT.       | TOTAL |        |
| CP002           | Instalação de concertina ourico reaproveitado | m    | 112,89 |          |       |             |       |        |
| B.01.000.010101 | Ajudante geral                                | h    | 230,00 |          |       |             |       |        |
| B.01.000.010139 | Pedreiro                                      | h    | 230,00 |          |       |             |       |        |
|                 | Sub Total .....                               |      |        |          |       |             |       |        |

| COMPOSIÇÃO 03   |  |      |          |          |       |             |       |        |
|-----------------|--|------|----------|----------|-------|-------------|-------|--------|
| CÓD             | DESCRIÇÃO  | UNID | QUANT.   | MATERIAL |       | MAO DE OBRA |       | TOTAIS |
|                 |  |      |          | UNIT.    | TOTAL | UNIT.       | TOTAL |        |
| CP003           | Aduela em concreto armado 2,40x3,90x1,00x0,20m   | m    | 168,00   |          |       |             |       |        |
| B.01.000.010139 | Pedreiro   | h    | 420,00   |          |       |             |       |        |
| B.01.000.010146 | Servente   | h    | 840,00   |          |       |             |       |        |
| B.02.000.020508 | Cimento CPII-E-32 (sacos de 50 kg)   | kg   | 3.788,16 |          |       |             |       |        |
| B.04.000.020503 | Areia média lavada (a granel caçamba fechada)  | m³   | 5,8128   |          |       |             |       |        |
| B.09.000.024069 | Aditivo hidrófugo de pega normal. ref. Vedacit / Otto Baumgart, Sika 1 / Sika  | kg   | 151,54   |          |       |             |       |        |
| S.01.000.080125 | Betoneira reversível com carregador, capacidade de 320 litros, acionamento do motor combustão interna (diesel e gasolina) ou motor elétrico Alfa 320 | h    | 3,12     |          |       |             |       |        |
|                 | Aduela em concreto armado 2,40x3,90x1,00x0,20m   | m    | 168,00   |          |       |             |       |        |
|                 | Guindaste sobre rodas hidráulico, telescópico, capacidade 200 toneladas  | h    | 200,00   |          |       |             |       |        |
|                 | Sub Total .....  |      |          |          |       |             |       |        |

| COMPOSIÇÃO 04 |   |      |        |          |       |             |       |        |
|---------------|---|------|--------|----------|-------|-------------|-------|--------|
| CÓD           | DESCRIÇÃO   | UNID | QUANT. | MATERIAL |       | MAO DE OBRA |       | TOTAIS |
|               |   |      |        | UNIT.    | TOTAL | UNIT.       | TOTAL |        |
| CP004         | Comporta deslizando motorizada 6,50x1,00m                         | un   | 1,00   |          |       |             |       |        |
|               | Comporta deslizando motorizada 6,50x1,00m, material e mão de obra | un   | 1,00   |          |       |             |       |        |
| 33.07.102     | Esmalte a base de água em estrutura metálica                      | m²   | 13,00  |          |       |             |       |        |
|               | Sub Total .....   |      |        |          |       |             |       |        |

| COMPOSIÇÃO 05 |   |      |        |          |       |             |       |        |
|---------------|---|------|--------|----------|-------|-------------|-------|--------|
| CÓD           | DESCRIÇÃO   | UNID | QUANT. | MATERIAL |       | MAO DE OBRA |       | TOTAIS |
|               |   |      |        | UNIT.    | TOTAL | UNIT.       | TOTAL |        |
| CP005         | Comporta deslizante motorizada 2,97x1,00m                         | un   | 1,00   |          |       |             |       |        |
|               | Comporta deslizante motorizada 2,97x1,00m, material e mão de obra | un   | 1,00   |          |       |             |       |        |
| 33.07.102     | Esmalte a base de água em estrutura metálica                      | m²   | 5,94   |          |       |             |       |        |
|               | <b>Sub Total .....</b>  |      |        |          |       |             |       |        |

| COMPOSIÇÃO 06 |   |      |        |          |       |             |       |        |
|---------------|---|------|--------|----------|-------|-------------|-------|--------|
| CÓD           | DESCRIÇÃO   | UNID | QUANT. | MATERIAL |       | MAO DE OBRA |       | TOTAIS |
|               |   |      |        | UNIT.    | TOTAL | UNIT.       | TOTAL |        |
| CP006         | Comporta deslizante manual 1,00x1,00m                         | un   | 1,00   |          |       |             |       |        |
|               | Comporta deslizante manual 1,00x1,00m, material e mão de obra | un   | 1,00   |          |       |             |       |        |
| 33.07.102     | Esmalte a base de água em estrutura metálica                  | m²   | 2,00   |          |       |             |       |        |
|               | <b>Sub Total .....</b>  |      |        |          |       |             |       |        |

| COMPOSIÇÃO 07 |   |      |        |          |       |             |       |        |
|---------------|---|------|--------|----------|-------|-------------|-------|--------|
| CÓD           | DESCRIÇÃO   | UNID | QUANT. | MATERIAL |       | MAO DE OBRA |       | TOTAIS |
|               |   |      |        | UNIT.    | TOTAL | UNIT.       | TOTAL |        |
| CP007         | Comporta deslizante motorizada 5,50x1,00m                         | un   | 1,00   |          |       |             |       |        |
|               | Comporta deslizante motorizada 5,50x1,00m, material e mão de obra | un   | 1,00   |          |       |             |       |        |
| 33.07.102     | Esmalte a base de água em estrutura metálica                      | m²   | 11,00  |          |       |             |       |        |
|               | <b>Sub Total .....</b>  |      |        |          |       |             |       |        |

| COMPOSIÇÃO 08 |   |      |        |          |       |             |       |        |
|---------------|---|------|--------|----------|-------|-------------|-------|--------|
| CÓD           | DESCRIÇÃO   | UNID | QUANT. | MATERIAL |       | MAO DE OBRA |       | TOTAIS |
|               |   |      |        | UNIT.    | TOTAL | UNIT.       | TOTAL |        |
| CP007         | Comporta deslizante manual 2,80x1,00m                         | un   | 1,00   |          |       |             |       |        |
|               | Comporta deslizante manual 2,80x1,00m, material e mão de obra | un   | 1,00   |          |       |             |       |        |
| 33.07.102     | Esmalte a base de água em estrutura metálica                  | m²   | 5,60   |          |       |             |       |        |
|               | <b>Sub Total .....</b>  |      |        |          |       |             |       |        |

| COMPOSIÇÃO 09 |   |      |        |          |       |             |       |        |
|---------------|---|------|--------|----------|-------|-------------|-------|--------|
| CÓD           | DESCRIÇÃO   | UNID | QUANT. | MATERIAL |       | MAO DE OBRA |       | TOTAIS |
|               |   |      |        | UNIT.    | TOTAL | UNIT.       | TOTAL |        |
| CP009         | Comporta deslizante manual 1,75x1,00m                         | un   | 1,00   |          |       |             |       |        |
|               | Comporta deslizante manual 1,75x1,00m, material e mão de obra | un   | 1,00   |          |       |             |       |        |
| 33.07.102     | Esmalte a base de água em estrutura metálica                  | m²   | 3,50   |          |       |             |       |        |
|               | <b>Sub Total .....</b>  |      |        |          |       |             |       |        |

| COMPOSIÇÃO 10   |  |      |        |          |       |             |       |        |
|-----------------|--|------|--------|----------|-------|-------------|-------|--------|
| CÓD             | DESCRIÇÃO  | UNID | QUANT. | MATERIAL |       | MAO DE OBRA |       | TOTAIS |
|                 |  |      |        | UNIT.    | TOTAL | UNIT.       | TOTAL |        |
| CP010           | Escada metálica do tanque de retenção 5,70x0,60m | un   | 1,00   |          |       |             |       |        |
|                 | Escada metálica do tanque de retenção 5,70x0,60m | un   | 1,00   |          |       |             |       |        |
| B.01.000.010139 | Pedreiro   | h    | 5,00   |          |       |             |       |        |
| B.01.000.010146 | Servente   | h    | 5,00   |          |       |             |       |        |
|                 | <b>Sub Total .....</b>                           |      |        |          |       |             |       |        |

| COMPOSIÇÃO 11     |   |      |        |          |       |             |       |        |  |
|-------------------|---|------|--------|----------|-------|-------------|-------|--------|--|
| CÓD               | DESCRIÇÃO                                   | UNID | QUANT. | MATERIAL |       | MÃO DE OBRA |       | TOTAIS |  |
|                   |   |      |        | UNIT.    | TOTAL | UNIT.       | TOTAL |        |  |
| CP011             | Escada metálica do poço de bomba 2.50x0,60m | un   | 1,00   |          |       |             |       |        |  |
|                   | Escada metálica do poço de bomba 2.50x0,60m | un   | 1,00   |          |       |             |       |        |  |
| B.01.000.01.01.39 | Padreiro                                    | h    | 3,00   |          |       |             |       |        |  |
| B.01.000.01.01.46 | Serveite                                    | h    | 3,00   |          |       |             |       |        |  |
|                   | Sub Total .....                             |      |        |          |       |             |       |        |  |

| COMPOSIÇÃO 12     |  |      |        |          |       |             |       |        |  |
|-------------------|--|------|--------|----------|-------|-------------|-------|--------|--|
| CÓD               | DESCRIÇÃO                                | UNID | QUANT. | MATERIAL |       | MÃO DE OBRA |       | TOTAIS |  |
|                   |  |      |        | UNIT.    | TOTAL | UNIT.       | TOTAL |        |  |
| CP012             | Instalação de totem com reaproveitamento | un   | 1,00   |          |       |             |       |        |  |
| B.01.000.01.01.01 | Ajudante geral                           | h    | 3,00   |          |       |             |       |        |  |
| B.01.000.01.01.39 | Padreiro                                 | h    | 0,30   |          |       |             |       |        |  |
|                   | Sub Total .....                          |      |        |          |       |             |       |        |  |

| COMPOSIÇÃO 13     |                         |      |        |          |       |             |       |        |  |
|-------------------|-------------------------|------|--------|----------|-------|-------------|-------|--------|--|
| CÓD               | DESCRIÇÃO               | UNID | QUANT. | MATERIAL |       | MÃO DE OBRA |       | TOTAIS |  |
|                   |                         |      |        | UNIT.    | TOTAL | UNIT.       | TOTAL |        |  |
| CP013             | Canaduto esp. 63mm - 2' | m    | 100,00 |          |       |             |       |        |  |
|                   | Canaduto esp. 63mm - 2' | m    | 100,00 |          |       |             |       |        |  |
| B.01.000.01.01.01 | Ajudante geral          | h    | 15,00  |          |       |             |       |        |  |
| B.01.000.01.01.15 | Eletricista             | h    | 15,00  |          |       |             |       |        |  |
|                   | Sub Total .....         |      |        |          |       |             |       |        |  |

| COMPOSIÇÃO 14     |   |      |        |           |       |           |       |           |       |           |       |           |       |             |       |        |
|-------------------|---|------|--------|-----------|-------|-----------|-------|-----------|-------|-----------|-------|-----------|-------|-------------|-------|--------|
| CÓD               | DESCRIÇÃO   | UNID | QUANT. | COTAÇÃO 1 |       | COTAÇÃO 2 |       | COTAÇÃO 3 |       | COTAÇÃO 4 |       | COTAÇÃO 5 |       | MÃO DE OBRA |       | TOTAIS |
|                   |   |      |        | UNIT.     | TOTAL | UNIT.     | TOTAL | UNIT.     | TOTAL | UNIT.     | TOTAL | UNIT.     | TOTAL | UNIT.       | TOTAL |        |
| CP014             | Gerador - Grupo 100/90 Kva - 380/220Vca em 60Hz   | un   | 1,00   |           |       |           |       |           |       |           |       |           |       |             |       |        |
|                   | Gerador - Grupo 100/90 Kva - 380/220Vca em 60Hz (motor, gerador, quadro de comando com disjuntor de proteção) | un   | 1,00   |           |       |           |       |           |       |           |       |           |       |             |       |        |
|                   | Chave de Transferência 180A   | un   | 1,00   |           |       |           |       |           |       |           |       |           |       |             |       |        |
|                   | Bandeja de contenção de líquidos  | un   | 1,00   |           |       |           |       |           |       |           |       |           |       |             |       |        |
| B.01.000.01.01.15 | Eletricista   | h    | 20,00  |           |       |           |       |           |       |           |       |           |       |             |       |        |
| B.01.000.01.01.16 | Ajudante eletricitista  | h    | 40,00  |           |       |           |       |           |       |           |       |           |       |             |       |        |
| B.01.000.01.01.17 | Eletrotécnico montador  | h    | 8,00   |           |       |           |       |           |       |           |       |           |       |             |       |        |
|                   | Sub Total .....   |      |        |           |       |           |       |           |       |           |       |           |       |             |       |        |

| COMPOSIÇÃO 15     |  |      |        |          |       |          |       |          |       |          |       |          |       |          |       |             |       |        |
|-------------------|--|------|--------|----------|-------|----------|-------|----------|-------|----------|-------|----------|-------|----------|-------|-------------|-------|--------|
| CÓD               | DESCRIÇÃO  | UNID | QUANT. | MATERIAL |       | MATERIAL |       | MATERIAL |       | MATERIAL |       | MATERIAL |       | MATERIAL |       | MÃO DE OBRA |       | TOTAIS |
|                   |  |      |        | UNIT.    | TOTAL | UNIT.    | TOTAL | UNIT.    | TOTAL | UNIT.    | TOTAL | UNIT.    | TOTAL | UNIT.    | TOTAL | UNIT.       | TOTAL |        |
| CP015             | Bomba Thebe AE-3 10CV Trifásico IP55/IR3.4V.RT. AB 146X25 SELO | un   | 2,00   |          |       |          |       |          |       |          |       |          |       |          |       |             |       |        |
|                   | Bomba Thebe AE-3 10CV Trifásico IP55/IR3.4V.RT. AB 146X25 SELO | un   | 2,00   |          |       |          |       |          |       |          |       |          |       |          |       |             |       |        |
| B.01.000.01.01.15 | Eletricista  | h    | 4,00   |          |       |          |       |          |       |          |       |          |       |          |       |             |       |        |
| B.01.000.01.01.16 | Ajudante eletricitista   | h    | 8,00   |          |       |          |       |          |       |          |       |          |       |          |       |             |       |        |
| B.01.000.01.01.18 | Encanador  | h    | 4,00   |          |       |          |       |          |       |          |       |          |       |          |       |             |       |        |
| B.01.000.01.01.19 | Ajudante encanador   | h    | 8,00   |          |       |          |       |          |       |          |       |          |       |          |       |             |       |        |

| COMPOSIÇÃO 16     |  |      |        |          |       |          |       |          |       |          |       |          |       |             |  |        |  |
|-------------------|--|------|--------|----------|-------|----------|-------|----------|-------|----------|-------|----------|-------|-------------|--|--------|--|
| CÓD               | DESCRIÇÃO  | UNID | QUANT. | MATERIAL |       | MATERIAL |       | MATERIAL |       | MATERIAL |       | MATERIAL |       | MÃO DE OBRA |  | TOTAIS |  |
|                   |  |      |        | UNIT.    | TOTAL | UNIT.    | TOTAL | UNIT.    | TOTAL | UNIT.    | TOTAL | UNIT.    | TOTAL |             |  |        |  |
| CP016             | Bomba Thebe AE-2 2CV Trifásico IP55/IR3.4V.RT. AB 14X12 SELO | un   | 2,00   |          |       |          |       |          |       |          |       |          |       |             |  |        |  |
|                   | Bomba Thebe AE-2 2CV Trifásico IP55/IR3.4V.RT. AB 14X12 SELO | un   | 2,00   |          |       |          |       |          |       |          |       |          |       |             |  |        |  |
| B.01.000.01.01.15 | Eletricista  | h    | 4,00   |          |       |          |       |          |       |          |       |          |       |             |  |        |  |
| B.01.000.01.01.16 | Ajudante eletricitista                                       | h    | 8,00   |          |       |          |       |          |       |          |       |          |       |             |  |        |  |
| B.01.000.01.01.18 | Encanador  | h    | 4,00   |          |       |          |       |          |       |          |       |          |       |             |  |        |  |
| B.01.000.01.01.19 | Ajudante encanador   | h    | 8,00   |          |       |          |       |          |       |          |       |          |       |             |  |        |  |
|                   | Sub Total .....  |      |        |          |       |          |       |          |       |          |       |          |       |             |  |        |  |

| COMPOSIÇÃO 17     |   |      |        |          |       |          |       |          |       |          |       |          |       |             |  |        |  |
|-------------------|---|------|--------|----------|-------|----------|-------|----------|-------|----------|-------|----------|-------|-------------|--|--------|--|
| CÓD               | DESCRIÇÃO   | UNID | QUANT. | MATERIAL |       | MATERIAL |       | MATERIAL |       | MATERIAL |       | MATERIAL |       | MÃO DE OBRA |  | TOTAIS |  |
|                   |   |      |        | UNIT.    | TOTAL | UNIT.    | TOTAL | UNIT.    | TOTAL | UNIT.    | TOTAL | UNIT.    | TOTAL |             |  |        |  |
| CP017             | Quadro de Comando PDTR WEG 2X10CV 220V TE1 + PDTR WEG 2X2 CV 220V TE1 | un   | 1,00   |          |       |          |       |          |       |          |       |          |       |             |  |        |  |
|                   | Quadro de Comando PDTR WEG 2X10CV 220V TE1 + PDTR WEG 2X2 CV 220V TE1 | un   | 1,00   |          |       |          |       |          |       |          |       |          |       |             |  |        |  |
| B.01.000.01.01.15 | Eletricista   | h    | 4,00   |          |       |          |       |          |       |          |       |          |       |             |  |        |  |
| B.01.000.01.01.16 | Ajudante eletricitista  | h    | 4,00   |          |       |          |       |          |       |          |       |          |       |             |  |        |  |
| B.01.000.01.01.39 | Padreiro  | h    | 4,00   |          |       |          |       |          |       |          |       |          |       |             |  |        |  |
|                   | Sub Total .....   |      |        |          |       |          |       |          |       |          |       |          |       |             |  |        |  |

| COMPOSIÇÃO 18     |  |      |        |          |       |          |       |          |       |          |       |             |  |        |  |  |  |
|-------------------|--|------|--------|----------|-------|----------|-------|----------|-------|----------|-------|-------------|--|--------|--|--|--|
| CÓD               | DESCRIÇÃO  | UNID | QUANT. | MATERIAL |       | MATERIAL |       | MATERIAL |       | MATERIAL |       | MÃO DE OBRA |  | TOTAIS |  |  |  |
|                   |  |      |        | UNIT.    | TOTAL | UNIT.    | TOTAL | UNIT.    | TOTAL | UNIT.    | TOTAL |             |  |        |  |  |  |
| CP018             | Bomba Submersível Marca Anauger Modelo AGS300A, Monofásico 220 Volts - NCM 84137010 ou similar | un   |        |          |       |          |       |          |       |          |       |             |  |        |  |  |  |
|                   | Bomba Submersível Marca Anauger Modelo AGS300A, Monofásico 220 Volts - NCM 84137010 ou similar | un   |        |          |       |          |       |          |       |          |       |             |  |        |  |  |  |
| B.01.000.01.01.15 | Eletricista  | h    |        |          |       |          |       |          |       |          |       |             |  |        |  |  |  |
| B.01.000.01.01.16 | Ajudante eletricitista   | h    |        |          |       |          |       |          |       |          |       |             |  |        |  |  |  |
|                   | Sub Total .....  |      |        |          |       |          |       |          |       |          |       |             |  |        |  |  |  |

Responsável técnico:  
CAU:



## CRONOGRAMA FÍSICO e FINANCEIRO

**CLIENTE :** Fundação do ABC - Ambulatório Médico de Especialidades - AME Santo André

**OBRA :** Projeto para Sistema de Contenção de Enchentes e Escoamento de Águas Pluviais

**LOCAL:** Avenida Capitão Mário Toledo de Camargo, 3.330 - Santo André /SP.

**ÁREA DE INTERVENÇÃO :** 3.207,76 m<sup>2</sup> (estacionamento)

Data :

| ITEM                     | DISCRIMINAÇÃO                  | VALOR (R\$) | %              | Ano             |                 |
|--------------------------|--------------------------------|-------------|----------------|-----------------|-----------------|
|                          |                                |             |                |                 |                 |
| A                        | SERVIÇOS PRELIMINARES / GERAIS |             |                |                 |                 |
| B                        | DEMOLIÇÃO                      |             |                |                 |                 |
| C                        | MURETA                         |             |                |                 |                 |
| D                        | DRENAGEM                       |             |                |                 |                 |
| E                        | ESGOTO                         |             |                |                 |                 |
| F                        | PAVIMENTO                      |             |                |                 |                 |
| G                        | TOTEM                          |             |                |                 |                 |
| H                        | INSTALAÇÃO ELÉTRICA            |             |                |                 |                 |
| Subtotal .....           |                                |             |                |                 |                 |
|                          | BDI (17%)                      |             | #DIV/0!        |                 |                 |
| <b>TOTAL GERAL .....</b> |                                | <b>0,00</b> | <b>#DIV/0!</b> | <b>R\$ 0,00</b> | <b>R\$ 0,00</b> |

**ANEXO IV**  
**[logotipo da empresa]**  
**ATESTADO DE VISTORIA**

Declaramos que a empresa \_\_\_\_\_, CNPJ/MF nº \_\_\_\_\_, esteve presente por seu representante Sr. (a) \_\_\_\_\_, portador do documento de identidade nº \_\_\_\_\_ realizando vistoria no Ambulatório Médico de Especialidades, onde deverá ser executado os serviços constantes no **Anexo I – Termo de Referência do Memorial de Coleta de Preços – Processo n. AMESA0023/24**. Ficando ciente das obrigações, natureza e vulto dos serviços, bem como, a respeito de todas as condições locais que direta e indiretamente se relacionem com a execução dos trabalhos e serviços.

\_\_\_\_\_ de \_\_\_\_\_ de 2024.

\_\_\_\_\_  
Ambulatório Médico de Especialidades

\_\_\_\_\_  
Representante da empresa participante

## ANEXO V

[logotipo da empresa]

### MODELO DE OPÇÃO POR NÃO REALIZAR A VISITA TÉCNICA

Eu, \_\_\_\_\_, portador do RG nº \_\_\_\_\_ e do CPF/MF nº \_\_\_\_\_, na condição de representante legal da empresa \_\_\_\_\_ (nome Empresa), inscrita no CNPJ/MF sob o nº \_\_\_\_\_, com sede no endereço \_\_\_\_\_, interessada em participar da Coleta de Preços nº AMESA0023/24, DECLARO que a Empresa não realizou a visita técnica prevista no Memorial e que, mesmo ciente da possibilidade de fazê-la e dos riscos e consequências envolvidos, optou por formular a proposta sem realizar a visita técnica que lhe havia sido facultada. A Empresa está ciente que, em conformidade com o estabelecido no Memorial, não poderá pleitear em nenhuma hipótese modificações nos preços, prazos ou condições ajustadas, tampouco, alegar quaisquer prejuízos ou reivindicar quaisquer benefícios sob a invocação de insuficiência de dados ou informações sobre os locais em que serão executados os serviços.

Local, data.

Nome da Empresa

representante legal.

**ANEXO VI**  
**[logotipo da empresa]**  
**MODELO DE DECLARAÇÃO ANTICORRUPÇÃO**

Eu, \_\_\_\_\_, portador do CPF/MF n. \_\_\_\_\_, representante legal da empresa (Razão Social da Empresa), estabelecida na \_\_\_\_\_.(endereço completo), inscrita no CNPJ/MF sob n.º \_\_\_\_\_, no uso de minhas atribuições, **DECLARO** que a pessoa jurídica conduz seus negócios de forma a coibir fraudes, corrupção e a prática de quaisquer outros atos lesivos à Administração Pública, direta ou indireta, nacional ou estrangeira, em atendimento à Lei Federal nº 12.846/ 2013, ao Decreto Estadual nº 60.106/2014, tais como:

I – Prometer, oferecer ou dar, direta ou indiretamente, vantagem indevida a agente público, ou a terceira pessoa a ele relacionada;

II – Comprovadamente, financiar, custear, patrocinar ou de qualquer modo subvencionar a prática dos atos ilícitos previstos em Lei;

III – Comprovadamente, utilizar-se de interposta pessoa física ou jurídica para ocultar ou dissimular seus reais interesses ou a identidade dos beneficiários dos atos praticados;

IV – No tocante a licitações e contratos:

a) Frustrar ou fraudar, mediante ajuste, combinação ou qualquer outro expediente, o caráter competitivo do procedimento licitatório público;

b) Impedir, perturbar ou fraudar a realização de qualquer ato de procedimento licitatório público;

c) Afastar ou procurar afastar licitante, por meio de fraude ou oferecimento de vantagem de qualquer tipo;

d) Fraudar licitação pública ou contrato dela decorrente;

e) Criar, de modo fraudulento ou irregular, pessoa jurídica para participar de licitação pública ou celebrar contrato administrativo;

f) Obter vantagem ou benefício indevido, de modo fraudulento, de modificações ou prorrogações de contratos celebrados com a administração pública, sem autorização em lei, no ato convocatório da licitação pública ou nos respectivos instrumentos contratuais; ou

g) Manipular ou fraudar o equilíbrio econômico-financeiro dos contratos celebrados com a administração pública.

V – Dificultar atividade de investigação ou fiscalização de órgãos, entidades ou agentes públicos, ou intervir em sua atuação, inclusive no âmbito das agências reguladoras e dos órgãos de fiscalização do sistema financeiro nacional.

Local, data.

Nome do Representante Legal

CPF/MF

## ANEXO VII

[logotipo da empresa]

### DECLARAÇÃO

Eu, \_\_\_\_\_, portador do CPF/MF n. \_\_\_\_\_, representante legal da empresa (Razão Social da Empresa), estabelecida na \_\_\_\_\_(endereço completo), inscrita no CNPJ/MF sob n.º \_\_\_\_\_, **DECLARO**, para todos os fins de direito, sob as penas da lei, não possuir no quadro da Empresa pessoa que figure como dirigente ou sócio cônjuge, companheiro, parente em linha reta, colateral ou por afinidade, até terceiro grau inclusive de profissionais integrantes de órgãos de deliberação ou direção da Fundação do ABC, exceto o previsto nos parágrafos 3º e 4º do artigo 6º, do Regulamento Interno de Compras da Fundação do ABC.

Ainda, declaro que o quadro da empresa não possui sócios que sejam agentes políticos de qualquer esfera de Poder, membros do Ministério Público, ou dirigentes de órgão ou entidade da Administração Pública celebrante, bem como, seus respectivos cônjuges, companheiros ou parentes, até o segundo grau, em linha reta, colateral ou por afinidade.

[LOCAL] [DATA]

---

Empresa  
Representante Legal

**ANEXO VIII**

**[logotipo da empresa]**

**DECLARAÇÃO DE NÃO IMPEDIMENTO**

Eu, \_\_\_\_\_, portador do CPF/MF n. \_\_\_\_\_, representante legal da empresa (Razão Social da Empresa), estabelecida na \_\_\_\_\_ (endereço completo), inscrita no CNPJ/MF sob n.º \_\_\_\_\_, **DECLARO**, para todos os fins de direito, sob as penas da lei, que inexistente impedimento em contratar com a Fundação do ABC ou com a Administração Pública.

Local e data

Assinatura do Representante Legal

**ANEXO IX**

**MODELOS DE ETIQUETAS PARA CAPA DOS ENVELOPES**

ENVELOPE N° 01 – PROPOSTA COMERCIAL

**FUNDAÇÃO DO ABC – AME SANTO ANDRÉ**

**COLETA DE PREÇOS N° AMESA0023/2024**

Razão Social: \_\_\_\_\_

CNPJ N° \_\_\_\_\_

Endereço do Proponente: \_\_\_\_\_

Nome do Representante Legal/Responsável \_\_\_\_\_

E-mail: \_\_\_\_\_

Telefone: \_\_\_\_\_

Data de Recebimento \_\_\_\_\_.

Horário \_\_\_\_\_ hrs \_\_\_\_\_ min.

ENVELOPE N° 02 – DOCUMENTAÇÃO

**FUNDAÇÃO DO ABC – AME SANTO ANDRÉ**

**COLETA DE PREÇOS N° AMESA0023/2024**

Razão Social: \_\_\_\_\_

CNPJ N° \_\_\_\_\_

Endereço do Proponente: \_\_\_\_\_

Nome do Representante Legal/Responsável \_\_\_\_\_

E-mail: \_\_\_\_\_

Telefone: \_\_\_\_\_

Data de Recebimento \_\_\_\_\_.

Horário \_\_\_\_\_ hrs \_\_\_\_\_ min.

**ANEXO X**  
**[logotipo da empresa]**

**DECLARAÇÃO DE PERFEITAS CONDIÇÕES**

Eu, \_\_\_\_\_, representante legal da Empresa \_\_\_\_\_, declaro, para todos os fins de direito que, de acordo com as especificações fornecidas pela **CONTRATANTE**, há perfeitas condições para execução completa dos serviços descritos no Termo de Referência – Anexo I, do Memorial de Coleta de Preços n. AMESA0029/24

[LOCAL] [DATA]

---

Contratada  
Representante Legal



## ANEXO XI

### DECLARAÇÃO DE ACEITAÇÃO DO REGULAMENTO DE COMPRAS E CONTRATAÇÃO DA FUNDAÇÃO DO ABC

[logotipo da empresa]

Ao Ambulatório Médico de Especialidade /AME SANTO ANDRÉ – FUNDAÇÃO DO ABC

Prezados Senhores,

Pelo presente, informamos que analisamos atentamente o Regulamento de Compras e Contratação do Ambulatório Médico de Especialidade AME Santo André - FUABC e manifestamos plena aceitação aos termos e condições previstos no documento, não reputando qualquer vício ou discordância expressa e/ou tácita com as suas condições, renunciando expressamente a qualquer discussão acerca de suas cláusulas, e concordando expressamente com o seu conteúdo.

Declaramos outrossim que o sócio/representante que abaixo assina tem plenos poderes para celebrar esta declaração.

Sem mais para o momento.

Atenciosamente,

\_\_\_\_\_  
Representante legal:

Empresa:

CNPJ/MF:

## ANEXO XII

### DECLARAÇÃO DE CUMPRIMENTO AO CÓDIGO DE CONDUTA ÉTICA DA FUABC.

A empresa \_\_\_\_\_,  
CNPJ \_\_\_\_\_, declara, para os devidos fins legais, estar ciente e de acordo com as normas institucionais, preceitos éticos e de anticorrupção previstos no Código de conduta Ética da Fundação do ABC, comprometendo-se a cumpri-lo fielmente, durante todo o período de vigência do presente contrato, em especial, atender as práticas de antissuborno voltadas aos seus representantes ou por terceiras pessoas a eles relacionadas, independentemente do valor envolvido, não efetuando qualquer tipo de pagamento, dação, doação, presente, entretenimento, transporte, patrocínio, doação beneficente dentre outros que possam ser caracterizados como subornos, propinas ou ainda prometer, oferecer ou dar, direta ou indiretamente qualquer vantagem indevida para garantir negócios com as empresas interessadas em adquirir nossos produtos e serviços.

\_\_\_\_\_, de \_\_\_\_\_ de 20\_\_\_\_\_.

Nome da Empresa:

CNPJ:

Procurador Legal


## ANEXO XIII

|  |  |                                       |  |
|--|--|---------------------------------------|--|
| <br><b>FUNDAÇÃO DO ABC</b><br><small>Desde 1967</small>   | <b>FORMULÁRIO</b>  | <b>CÓDIGO: FOR.RHU.009</b>            | <b>PÁG: 1 de 3</b>   |
|  |  | <b>ELABORADO: 16/07/2021</b>          | <b>REVISADO: 28/06/2023</b>                                  |
|  |  | <b>VIGÊNCIA: NA</b>                   | <b>VERSÃO: 01</b>  |
| <b>TÍTULO: QUESTIONÁRIO DE DUE DILIGENCE DE COMPLIANCE DE FORNECEDORES</b>   |  |                                       |  |
| <b>IDENTIFICAÇÃO DO FORNECEDOR - DADOS CADASTRAIS BÁSICOS</b>  |  |                                       |  |
| Razão social   | CNPJ ou equivalente  |                                       |  |
| Nome fantasia  |  |                                       | Data de constituição<br>/ /                                  |
| Endereço   | Número   | Complemento                           |  |
| Cidade   | Estado   | CEP                                   |  |
| <b>INFORMAÇÕES SOBRE A PARTICIPAÇÃO SOCIETÁRIA E GESTÃO DA EMPRESA</b><br><i>Apresentar os dados das pessoas físicas e jurídicas que detém participação societária. Se houver alguma pessoa jurídica nesta lista, por favor, indicar os beneficiários finais, até o nível em que haja somente pessoas físicas.</i> |  |                                       |  |
| Nome/Razão social  | CPF/CNPJ   | Nacionalidade                         | % Participação   |
|  |  |                                       |  |
|  |  |                                       |  |
|  |  |                                       |  |
|  |  |                                       |  |
| As pessoas listadas nos itens anteriores possuem relação de parentesco com algum colaborador em cargo de confiança – Conselheiro, dirigente, diretor, gerente ou coordenador da Fundação do ABC?   |  |                                       | <input type="checkbox"/> Sim<br><input type="checkbox"/> Não |
| Em caso afirmativo informar os seguintes dados:  | Nome:  |                                       |  |
|  | Função:  |                                       |  |
|  | Unidade:   |                                       |  |
| <b>RAMO DE ATIVIDADE</b>   |  |                                       |  |
| 1. Segmento  | <input type="checkbox"/> Indústria<br><input type="checkbox"/> Comércio e Serviços |                                       |  |
| Principais atividades (CONFORME DESCRIÇÃO NO CNAE):  |  | Atividades secundárias:               |  |
|  |  |                                       |  |
| <b>PORTE</b>   |  |                                       |  |
| 2. Receita bruta anual:  |  | 3. N° de empregados:                  |  |
| <input type="checkbox"/> Até R\$ 60 mil e 1 até empregado (Microempreendedor individual - MEI)   |  | <input type="checkbox"/> Até 19       |  |
| <input type="checkbox"/> Até R\$ 360 mil (Microempresa)  |  | <input type="checkbox"/> De 20 a 99   |  |
| <input type="checkbox"/> De R\$ 360 mil a R\$ 3,6 milhões (Pequena empresa)  |  | <input type="checkbox"/> De 100 a 499 |  |
| <input type="checkbox"/> De R\$ 3,6 milhões a R\$ 300 milhões (Média empresa)  |  | <input type="checkbox"/> Acima de 500 |  |
| <input type="checkbox"/> Acima de R\$ 300 milhões (Grande empresa)   |  | Cobertura geográfica:                 |  |
| <b>POLÍTICAS E PROCEDIMENTOS</b>   |  |                                       |  |
| Programa de Integridade  | <input type="checkbox"/> Sim <input type="checkbox"/> Não                          |                                       |  |
| Em caso positivo, fornecer uma cópia.  |  |                                       |  |
| Código de ética  | <input type="checkbox"/> Sim <input type="checkbox"/> Não                          |                                       |  |
| Em caso positivo, fornecer uma cópia.  |  |                                       |  |

**CÓPIA NÃO CONTROLADA**

|  |                   |   |                             |
|--|-------------------|---|-----------------------------|
| <br><b>FUNDAÇÃO DO ABC</b><br>Desde 1967  | <b>FORMULÁRIO</b> | <b>CÓDIGO: FOR.RHU.009</b>  | <b>PÁG: 2 de 3</b>          |
|  |                   | <b>ELABORADO: 16/07/2021</b>  | <b>REVISADO: 28/06/2023</b> |
|  |                   | <b>VIGÊNCIA: NA</b>   | <b>VERSÃO: 01</b>           |
| <b>TÍTULO: QUESTIONÁRIO DE DUE DILIGENCE DE COMPLIANCE DE FORNECEDORES</b>   |                   |   |                             |
| A empresa possui política de recebimento e apuração de denúncias de irregularidades por parte de seus stakeholders (Canal de Denúncias)?   |                   | <input type="checkbox"/> Sim <input type="checkbox"/> Não   |                             |
| Política de seleção e contratação de funcionários  |                   | <input type="checkbox"/> Sim <input type="checkbox"/> Não   |                             |
| Prevenção e combate à fraude e corrupção   |                   | <input type="checkbox"/> Sim <input type="checkbox"/> Não   |                             |
| Oferta e recebimento de brindes, presentes e hospitalidades  |                   | <input type="checkbox"/> Sim <input type="checkbox"/> Não   |                             |
| Política de registros contábeis e financeiros  |                   | <input type="checkbox"/> Sim <input type="checkbox"/> Não   |                             |
| Proteção de dados  |                   | <input type="checkbox"/> Sim <input type="checkbox"/> Não   |                             |
| Segurança da Informação  |                   | <input type="checkbox"/> Sim <input type="checkbox"/> Não   |                             |
| Due diligence de terceiros   |                   | <input type="checkbox"/> Sim <input type="checkbox"/> Não   |                             |
| Os funcionários recebem treinamentos sobre Código de Ética e/ou outros temas relacionados com ética, integridade e anticorrupção?  |                   | <input type="checkbox"/> Sim <input type="checkbox"/> Não   |                             |
| Em caso positivo, com qual frequência?   |                   |   |                             |
| <b>SUORTE E COMPROMETIMENTO DA ALTA ADMINISTRAÇÃO E LIDERANÇA</b>  |                   |   |                             |
| O fornecedor possui um órgão ou área responsável pela coordenação ou gestão de suas atividades de Compliance (integridade e conformidade)  |                   | <input type="checkbox"/> Sim<br><input type="checkbox"/> Não  |                             |
| Este órgão ou área está subordinado à(o):  |                   | <input type="checkbox"/> Presidência <input type="checkbox"/> Jurídico <input type="checkbox"/> Financeiro<br><input type="checkbox"/> Outro: |                             |
| O fornecedor possui canal de denúncias? Caso positivo, identificar o fluxo de tratamento das ocorrências, se é garantida a confidencialidade dos dados e a proteção do anonimato aos denunciantes  |                   | <input type="checkbox"/> Não <input type="checkbox"/> Sim.<br>Resposta:   |                             |
| O fornecedor promove treinamentos periódicos sobre suas normas internas, inclusive a seus empregados e demais públicos pertinentes   |                   | <input type="checkbox"/> Sim <input type="checkbox"/> Não   |                             |
| São mantidos registros dos treinamentos, incluindo controle dos participantes e do material utilizado  |                   | <input type="checkbox"/> Sim <input type="checkbox"/> Não   |                             |
| <b>QUESTÕES OPERACIONAIS E REPUTACIONAIS</b>   |                   |   |                             |
| O fornecedor possui algum tipo de conflito de interesses que impossibilitaria a prestação de serviços a FUABC?   |                   | <input type="checkbox"/> Não <input type="checkbox"/> Sim, qual impedimento:  |                             |
| O fornecedor subcontrata algum de seus serviços ou utiliza intermediários?   |                   | <input type="checkbox"/> Sim <input type="checkbox"/> Não   |                             |
| O fornecedor possui controles financeiros, de tesouraria e contábeis adequados, precisos e atualizados?  |                   | <input type="checkbox"/> Sim <input type="checkbox"/> Não   |                             |
| Possui registros contábeis submetidos à auditoria independente (em caso positivo, informa a empresa de auditoria):   |                   | <input type="checkbox"/> Sim <input type="checkbox"/> Não   |                             |
| A empresa, seus acionistas, conselheiros ou diretores estatutários ou quaisquer empresas em seu grupo econômico estão ou estiveram nos últimos 05 (cinco) anos, de qualquer forma, envolvidos em processos administrativos ou judiciais fundados nas legislações abaixo: |                   |   |                             |
| Leis anticorrupção brasileira ou internacionais  |                   | <input type="checkbox"/> Sim <input type="checkbox"/> Não   |                             |
| Lei de improbidade administrativa  |                   | <input type="checkbox"/> Sim <input type="checkbox"/> Não   |                             |
| Lei de licitações  |                   | <input type="checkbox"/> Sim <input type="checkbox"/> Não   |                             |
| Lei de Defesa da Concorrência  |                   | <input type="checkbox"/> Sim <input type="checkbox"/> Não   |                             |
| Processos criminais  |                   | <input type="checkbox"/> Sim <input type="checkbox"/> Não   |                             |
| Em caso de afirmativo à questão anterior, justificar e identificar o andamento do(s) processo(s).  |                   |   |                             |
| Nome da pessoa envolvida   | Justificativa     | Andamento   |                             |
|  |                   |   |                             |
|  |                   |   |                             |

CÓPIA NÃO CONTROLADA

|   |                   |                              |                             |
|---|-------------------|------------------------------|-----------------------------|
| <br><b>FUNDAÇÃO DO ABC</b><br>Desde 1967   | <b>FORMULÁRIO</b> | <b>CÓDIGO: FOR.RHU.009</b>   | <b>PÁG: 3 de 3</b>          |
|   |                   | <b>ELABORADO: 16/07/2021</b> | <b>REVISADO: 28/06/2023</b> |
|   |                   | <b>VIGÊNCIA: NA</b>          | <b>VERSÃO: 01</b>           |
| <b>TÍTULO: QUESTIONÁRIO DE DUE DILIGENCE DE COMPLIANCE DE FORNECEDORES</b>  |                   |                              |                             |
| <b>PESSOA EXPOSTA POLITICAMENTE AO CONFLITO DE INTERESSE</b>  |                   |                              |                             |
| Algum proprietário, sócio, acionista majoritário, membro do Conselho de Administração, Diretor e/ou representante da empresa enquadra-se na na condição de PEP, conforme definido no § 1º, artigo 1º, da Resolução COAF n.º 40, de 22 de novembro de 2021?  |                   |                              |                             |
| <input type="checkbox"/> Sim <input type="checkbox"/> Não - Em caso positivo, informe quem é a pessoa, a posição ocupada e o órgão do governo:  |                   |                              |                             |
| <b>DECLARAÇÃO</b>   |                   |                              |                             |
| Declaro e atesto para os devidos fins que as informações fornecidas anteriormente, bem como os documentos disponibilizados são verdadeiros e não ocultaram quaisquer dados. Se em algum momento as informações ou documentos apresentados neste questionário não representarem mais a realidade, comprometo-me em comunicar imediatamente a Fundação do ABC e fornecer um relatório complementar detalhando referida mudança. |                   |                              |                             |
| _____   | ____/____/____    | _____                        |                             |
| Local (cidade)  | Data              | Assinatura do responsável    |                             |

CÓPIA NÃO CONTROLADA

## ANEXO XIV

### MINUTA DO CONTRATO

PROCESSO Nº AMESA0023/2024

**EMENTA: CONTRATAÇÃO DE EMPRESA ESPECIALIZADA EM OBRAS CIVIS DE CONTENÇÃO DE ENCHENTES DO AMBULATÓRIO MÉDICO DE ESPECIALIDADES AME SANTO ANDRÉ.**

Por este instrumento, as partes, de um lado o Ambulatório Médico de Especialidades AME SANTO ANDRÉ – Fundação do ABC, localizada na Av. Capitão Mario Toledo de Camargo, 3330- Vila Luzita- Santo André- SP, inscrita no CNPJ/MF sob o n. 57.571.275/0015-06, neste ato representada por sua Diretora Geral Dra. Maria Odila Douglas Gomes , portadora da cédula de identidade RG n. ...., doravante denominada simplesmente CONTRATANTE, e de outro lado, a empresa \_\_\_\_\_, inscrita no CNPJ/MF sob o n. \_\_\_\_\_, com sede na Rua \_\_\_\_\_, n.\_\_\_\_, Bairro \_\_\_\_\_, \_\_\_\_\_ – SP – CEP: \_\_\_\_\_, neste ato representada na forma de seu contrato social, pelo Diretor (a), Sr.(a)....., (qualificação), portador(a) da cédula de identidade RG nº....., inscrito(a) no CPF/MF sob nº....., residente na Rua....., nº....., Bairro, Município de ....., doravante designada CONTRATADA, considerando que:

- A) O Município de Santo André e o AME SANTO ANDRÉ – FUNDAÇÃO DO ABC, em razão do Contrato de Gestão que vigora por meio do Termo Aditivo ao Plano Operacional de Acordo Judicial – Processo n. 3404330/2019;
- B) Por força do Acordo Judicial, acima referendado, AME SANTO ANDRÉ FUNDAÇÃO DO ABC, recebe repasses públicos do Município de Santo André para gerir e administrar o funcionamento do equipamento público de saúde denominado AMBULATÓRIO MÉDICO DE ESPECIALIDADES – AME SANTO ANDRÉ.
- C) A presente contratação está vinculada à celebração do instrumento com a Administração e aos repasses por ela realizados.
- D) O Termo Aditivo ao Plano Operacional de Acordo Judicial garante os recursos e respectivos repasses do Ambulatório Médico de Especialidades – AME SANTO

ANDRÉ para custeio da presente contratação. As partes ajustam e celebram o presente instrumento, nos termos do Regulamento de Compras da Fundação do ABC, e do Memorial nº AMESA0023/2024 – Processo Administrativo AMESA0029/24, que integram o presente Contrato, para todos os efeitos, mediante as cláusulas e condições que se seguem:

## 1.- DO OBJETO

1.1. O presente contrato tem por objeto a contratação de empresa especializada em obras civis de contenção de enchente no Ambulatório Médico de Especialidades – AME SANTO ANDRÉ, localizado na Av. Capitão Mario Toledo de Camargo, 3330- Vila Luzita- Santo André - SP, rigorosamente conforme especificações e condições estabelecidas no Memorial Descritivo de Coleta de Preços, no Termo de Referência, Processo Compras nº AMESA0023/24 e na Proposta Comercial da **CONTRATADA** que, desde já, integram o presente contrato, para todos os efeitos.

## 2.- DO PRAZO DE VIGÊNCIA

2.1 O prazo de vigência do contrato é de 180 (cento e oitenta) dias, contados a partir da data de assinatura do instrumento, nos termos e condições permitidos por seu Regulamento de Compras.

## 3.- DAS CONDIÇÕES DE EXECUÇÃO

3.1 Os serviços serão iniciados pela **CONTRATADA** após a assinatura do Contrato de Prestação de Serviços.

3.2 A **CONTRATANTE** fiscalizará obrigatoriamente a execução do contrato, por meio de preposto nomeado, a fim de verificar se estão sendo observadas as especificações e demais requisitos nele previstos, reservando-se o direito de rejeitar os serviços que, a seu critério, não forem considerados satisfatórios.

3.3 Deverá a **CONTRATADA**, tendo ciência do valor anual máximo disposto na Cláusula 10.0 deste contrato, manter controle próprio da execução do objeto, não ultrapassando o limite financeiro anual estabelecido.

3.4 O valor anual máximo poderá ser ultrapassado única e exclusivamente, mediante solicitação da **CONTRATANTE**, desde que devidamente motivado, sendo efetivado por meio de Termo de Aditamento ao contrato.

3.5 Havendo solicitação da **CONTRATANTE** e aditamento de acréscimo ao valor do contrato, poderá a **CONTRATADA** continuar a execução do objeto observando o novo valor estipulado.

3.6 Caso haja necessidade de ultrapassar o valor mensal estimado na Cláusula 10.0, deverá a **CONTRATADA** justificar e informar imediatamente a **CONTRATANTE**, a fim de que esta possa tomar providências urgentes para readequação da execução do contrato ou solicite o aditamento de valor, limitando-se ao disposto na Cláusula 4.24 do presente instrumento.

3.7 O descumprimento das Cláusulas 3.3 a 3.6 sujeitará a **CONTRATADA** ao não recebimento dos valores executados que ultrapassem o valor anual máximo.

#### 4.- DAS OBRIGAÇÕES DA CONTRATADA

São obrigações da **CONTRATADA**:

4.1 Para a prestação de serviços de obras civis de contenção de enchentes para o AME Santo André.

4.2 Iniciar a execução das obras logo após autorização da **CONTRATANTE** através da emissão de uma ordem de serviço, realizando as obras de acordo com o quantitativo e local especificado mencionados em **ANEXO I, II e III**;

4.3 Responsabilizar-se integralmente pelos serviços contratados, nos termos da legislação vigente;

4.4 Atender de imediato a solicitação da **CONTRATANTE** para substituição de preposto;

4.5 Atender de imediato às solicitações do **CONTRATANTE** quanto a possíveis reparos nas obras objeto deste contrato;

4.6 Relatar ao **CONTRATANTE** toda e qualquer irregularidade observada no serviço prestado;



4.7 Responsabilizar-se pelos danos causados diretamente ao **CONTRATANTE** ou a terceiros decorrentes de sua culpa ou dolo na execução do contrato, não excluindo ou reduzindo essa responsabilidade, a fiscalização do **CONTRATANTE** em seu acompanhamento;

4.8 A **CONTRATADA** deverá fornecer Equipamentos de Proteção Individual (EPI) e Equipamentos de Proteção Coletiva (EPC) a todos os seus funcionários.

4.9 A **CONTRATADA** deverá fazer a implantação geral das obras e do canteiro das obras e serviços provisórios, e dos fechamentos, bem como de suas partes constituintes, em local a ser definido junto com **CONTRATANTE**;

4.10 A **CONTRATADA** deverá prever a implantação do Canteiro de Obras dentro dos limites do terreno, não será permitida a instalação de alojamentos ou dormitórios no canteiro de obras.

4.11 A **CONTRATADA** deverá fornecer container para escritório do canteiro de obras, para suas instalações provisórias: escritório, oficinas, depósitos, sanitários e demais instalações necessárias ao perfeito desempenho das atividades nos serviços contratados.

4.12 A **CONTRATADA** deverá se atentar ao fornecimento de alguns mobiliários, tais como balcões de recepção, móveis planejados, equipamentos de ar condicionado e a implantação da rede de gases.

4.13 Responsabilizar-se por eventuais paralisações dos serviços por parte dos seus empregados, sem repasse de qualquer ônus ao **CONTRATANTE**, para que não haja interrupção dos serviços prestados.

4.14 Obrigações e Responsabilidades Específicas – Boas Práticas Ambientais:

4.15 Elaborar e manter um programa interno de treinamento de seus profissionais, visando a redução de consumo de energia elétrica, consumo de água e redução de produção de resíduos, observadas as normas ambientais vigentes.

4.16 Receber do **CONTRATANTE** informações a respeito dos programas de uso racional dos recursos que impactem o meio ambiente, atendendo e executando às orientações recebidas nos programas.

4.17 A **CONTRATADA** deverá atender todas as exigências solicitadas e executar os serviços especificados no Termo de Referência e Contrato de prestação de Serviços de Obras Cíveis de Contenção de Enchentes para a FUABC - AMBULATÓRIO MÉDICO DE ESPECIALIDADES – AME SANTO ANDRÉ, contratando e gerindo profissionais especializados, capacitados e devidamente treinados para o perfeito e regular atendimento da CONTRATANTE.

4.18 A **CONTRATADA** deverá promover alterações exigidas sempre que surgirem necessidades à FUABC - AMBULATÓRIO MÉDICO DE ESPECIALIDADES – AME SANTO ANDRÉ, dentro das especificações do deste Termo Referência e seus Anexos, o descumprimento de cláusulas pertinente às especificações contratuais acarretará multas e Revogação Contratual se assim a **CONTRATANTE** decidir.

4.18 Cumprir todas as normas, regras e leis aplicáveis a execução do objeto do Contrato, inclusive as normas internas da FUABC - AMBULATORIO MEDICO DE ESPECIALIDADES – AME SANTO ANDRE.

4.19 Cumprir integralmente todas as suas obrigações tributárias, fiscais, sociais, previdenciárias, trabalhistas, acidentárias, comerciais e cíveis.

4.20 Indenizar, imediatamente, a **CONTRATANTE** por quaisquer danos que seus representantes legais, prepostos, empregados ou terceiros credenciados causem, por culpa, dolo, ação ou omissão, a **CONTRATANTE** ou a terceiros.

4.21 Indicar após início dos serviços um responsável para realizar em conjunto com a FUABC - A MBULATORIO MEDICO DE ESPECIALIDADES – AME SANTO ANDRE, o acompanhamento técnico dos serviços prestados e nota fiscal, visando à qualidade da prestação do serviço.

4.22 Responsabilizar-se civil e/ou criminalmente por danos decorrentes de ação, omissão voluntária, ou de negligência, imperícia ou imprudência, que seus funcionários e/ou sócios, nessa qualidade, causarem a qualquer pessoa, bens públicos, privados, móveis, imóveis, deste nos termos da Legislação Vigente.

4.23 Observar estritamente as normas e rotinas internas da FUABC - AMBULATORIO MEDICO DE ESPECIALIDADES – AME SANTO ANDRE.

4.24 A **CONTRATADA** deverá estar em condições de prestar os serviços a partir da data da assinatura do Contrato e manter essa condição durante a vigência do contrato, atendendo os serviços conforme exigências deste, incluindo-se eventuais acréscimos ou supressões limitando à 25% (vinte e cinco por cento) do previsto.

4.25 Executar os serviços, objeto do contrato, rigorosamente em conformidade com todas as suas condições e normas legais.

4.26 Arcar com os encargos fiscais, comerciais, trabalhistas, sociais, previdenciários, acidentários, administrativos e civis, bem como pelos impostos e demais encargos resultantes da execução da prestação de serviços, além de casos de acidentes de trabalho que tenham relação com a consecução do objeto deste instrumento.

4.27 Assumir diretamente a obrigação de cumprir com o objeto deste instrumento, não realizando a prestação de serviços através de terceiros.

4.28 Assumir que o acompanhamento dos serviços pela **CONTRATANTE** não lhe eximirá de sua plena responsabilidade perante a instituição, aos usuários e aos terceiros, decorrentes de culpa ou dolo na execução do contrato.

4.29 Obriga-se a **CONTRATADA** a atender toda as exigências conforme necessidade da FUABC – AMBULATORIO MEDICO DE ESPECIALIDADES – AME SANTO ANDRE, garantindo a prestação e cobertura dos serviços ininterruptos pelo período de 180 (cento e oitenta) dias.

4.30 A **CONTRATADA**, neste ato, **DECLARA** estar **CIENTE** de que os recursos utilizados para o pagamento dos serviços ora contratados serão aqueles repassados pelo Estado, em razão do Contrato de Gestão nº n°3404330/2019, firmado entre a **CONTRATANTE** e o Estado, para gestão da FUABC - AMBULATORIO MÉDICO DE ESPECIALIDADES - AME SANTO ANDRÉ.

4.31 A **CONTRATANTE** compromete-se em pagar o preço irrevogável constante da proposta da **CONTRATADA**, desde que não ocorram atrasos e/ou paralisação dos repasses

pelo Estado para a **CONTRATANTE**, relativo ao custeio do objeto do Contrato de Gestão nº3404330/2019.

4.32 No caso de eventuais atrasos, os valores serão atualizados de acordo com a legislação vigente, salvo quando não decorram de atrasos e/ou paralisação dos repasses pelo Estado para a **CONTRATANTE**.

4.33 Executar os serviços, objeto do contrato, rigorosamente em conformidade com todas as suas condições e normas legais

4.34 Arcar com os encargos fiscais, comerciais, trabalhistas, sociais, previdenciários, acidentários, administrativos e civis, bem como pelos impostos e demais encargos resultantes da execução da prestação de serviços, além de casos de acidentes de trabalho que tenham relação com a consecução do objeto deste instrumento.

4.35 Assumir diretamente a obrigação de cumprir com o objeto deste instrumento, não realizando a prestação de serviços através de terceiros.

4.36 Assumir que o acompanhamento dos serviços pela **CONTRATANTE** não lhe eximirá de sua plena responsabilidade perante a instituição, aos usuários e aos terceiros, decorrentes de culpa ou dolo na execução do contrato.

4.37 Responsabilizar-se integralmente pelos serviços contratados, nos termos da legislação vigente de acordo ao objeto deste Termo Referência.

4.38 Selecionar e preparar rigorosamente os funcionários que irão prestar os serviços, encaminhando pessoas com funções legalmente registradas conforme a categoria. Sendo os mesmos, devidamente capacitados e treinados para o perfeito e regular atendimento da **CONTRATANTE**.

4.39 Disponibilizar profissionais em quantidade necessária para garantir a operação dos serviços nos regimes contratados, obedecidas às disposições da legislação trabalhista vigente.

4.40 Tomar as providências relativas aos treinamentos necessários para garantir a execução dos trabalhos dentro dos níveis de qualidade desejados.

4.41 Assegurar que todo profissional que cometer falta disciplinar qualificada como de natureza grave não deverá ser mantido, nem retornar as instalações da FUABC - AMBULATÓRIO MÉDICO DE ESPECIALIDADES - AME SANTO ANDRÉ;

4.42 Relatar a FUABC - AMBULATÓRIO MÉDICO DE ESPECIALIDADES - AME SANTO ANDRÉ toda e qualquer irregularidade observada;

4.43 Instruir à equipe Técnica quanto às necessidades de acatar as orientações da FUABC - AMBULATÓRIO MÉDICO DE ESPECIALIDADES - AME SANTO ANDRÉ, inclusive quanto ao cumprimento das Normas Internas e de Segurança e Medicina do trabalho.

## 5.- DAS OBRIGAÇÕES DA CONTRATANTE

A CONTRATANTE compromete-se a:

5.1 Encaminhar a liberação de pagamento das notas fiscais da prestação de serviços aprovados;

5.2 Fiscalização/ controle da execução dos serviços;

5.3 Não obstante a **CONTRATADA** seja a única e exclusiva responsável pela execução de todos os serviços, ao **CONTRATANTE** é reservado o direito de, sem que de qualquer forma restrinja a plenitude dessa responsabilidade, exercer a mais ampla e completa fiscalização sobre os serviços, diretamente ou por prepostos designados;

5.3 Ter livre acesso aos locais de execução do serviço;

5.4 Exercer a fiscalização dos serviços contratados, de modo a assegurar o efetivo cumprimento da execução do escopo contratado;

5.5 O exercício de fiscalização por parte do AME Santo André não eximirá a **CONTRATADA** das responsabilidades pelos danos materiais e pessoais que vier a causar a terceiros ou a unidade, por culpa ou dolo de seus prepostos, na execução do contrato, nos termos do Código Civil.

5.6 O AME Santo André fiscalizará a execução dos serviços através de funcionário(s) designado(s) para esse fim, com a incumbência de relatar ao supervisor as falhas ou irregularidades que verificar, as quais, se não forem sanadas, serão objetos de comunicado oficial, expedido pela **CONTRATANTE** à **CONTRATADA**.

5.7 A execução do contrato será fiscalizada, em todos os aspectos pertinentes ao objeto ajustado, inclusive reservando o direito de resolução de quaisquer casos omissos ou duvidosos, não previstos no memorial ou neste contrato, em especial as especificações, requisitos, sinalizações, segurança, implicando, o direito de rejeitar os serviços insatisfatórios intimando a execução das devidas modificações, quando for o caso.

## 6.- DA FISCALIZAÇÃO

6.1 A **CONTRATANTE** fiscalizará a execução do objeto contratado, por meio de profissional (ais) de seu corpo técnico, designado (s) para esse fim, com a incumbência de relatar as falhas ou irregularidades que porventura forem constatadas, atribuindo prazo para serem sanadas, garantida à **CONTRATADA** a ampla defesa.

6.2 A execução do contrato será fiscalizada em todos os aspectos pertinentes ao objeto ajustado, inclusive, reservando o direito de resolução de quaisquer casos omissos ou duvidosos não previstos no memorial, no termo de referência ou neste contrato, em especial às especificações, requisitos, sinalizações e segurança, implicando o direito de rejeitar os serviços insatisfatórios, exigindo a execução das devidas modificações, quando for o caso.

6.3 O exercício de fiscalização por parte da **CONTRATANTE** não eximirá a **CONTRATADA** das responsabilidades pelos danos materiais e pessoais que vier a causar a terceiros ou à **CONTRATANTE**, por culpa ou dolo de seus prepostos, na execução do contrato, nos termos do Código Civil.

## 7.- DO PREÇO E DAS CONDIÇÕES DE PAGAMENTOS

7.1 Por força deste instrumento, a **CONTRATANTE** pagará a **CONTRATADA** o valor referente aos serviços executados através de medições;

7.2 Após o término de cada período mensal, a **CONTRATADA** elaborará relatório contendo os serviços efetivamente realizados no período, devendo observar para efeito de pagamento os seguintes procedimentos:

I. No primeiro dia útil subsequente ao período acima mencionado, a **CONTRATADA** entregará relatório contendo os quantitativos totais dos serviços realizados e os respectivos valores apurados

II. A **CONTRATANTE** solicitará à **CONTRATADA**, na hipótese de glosas e/ou incorreções de valores, a correspondente retificação objetivando a emissão da nota fiscal/fatura

III. Serão considerados somente os serviços efetivamente efetuados e apurados da seguinte forma:

a) Após a conferência dos quantitativos e valores apresentados, a **CONTRATANTE** atestará a medição mensal, comunicando à **CONTRATADA**, no prazo de 03 (três) dias úteis contados do recebimento do relatório, o valor aprovado, e autorizado à emissão da correspondente fatura, a ser apresentada no primeiro dia subsequente à comunicação dos valores aprovados.

7.3 O pagamento será efetuado a **CONTRATADA** em até 07 (sete) dias após a emissão da nota fiscal.

7.4 A FUNDAÇÃO DO ABC – AME SANTO ANDRÉ, compromete-se em pagar, o preço irrevogável constante da proposta da **CONTRATADA**.

7.5 Os valores a serem pagos pela **CONTRATANTE** à **CONTRATADA** serão aqueles resultantes da aplicação dos preços unitários, constantes da Planilha de Preços, **ANEXO III** deste Termo de Referência, sobre as quantidades de serviços que forem efetivamente executados através de medições e aceitos pela Fiscalização da Fundação do ABC – AME Santo André.

7.6 Dos Pagamento pelos serviços prestados através da nota fiscal emitida diretamente a **CONTRATADA**, observará a retenção determinada pela Ordem de Serviço nº 203 de 29/01/99 do INSS.

7.7 No caso de eventuais atrasos, os valores serão atualizados de acordo com a legislação vigente.

7.8 A **CONTRATADA** deverá indicar, com a documentação fiscal o número da conta corrente e a agência preferencialmente do Banco do Brasil, a fim de agilizar o pagamento.

7.9 Caso a **CONTRATADA** não seja cliente do Banco do Brasil, o pagamento será efetuado diretamente pelo Setor Financeiro, sito a Avenida Capitão Mário Toledo de Camargo, 3.330 – Santo André – SP.

7.10 Em hipótese alguma será aceito boleto bancário como meio de cobrança.

7.11 A FUABC - AMBULATÓRIO MÉDICO DE ESPECIALIDADES – AME SANTO ANDRÉ compromete-se a pagar o preço irrevogável pelo período de 180 (cento e oitenta) dias constante da proposta da **CONTRATADA**, observadas as seguintes condições:

7.12 Os pagamentos serão realizados mensalmente no 15º (decimo quinto) dia do mês subsequente da prestação dos **SERVIÇOS DE OBRA CIVIS DE CONTENÇÃO DA ENCHENTE A FUABC - AMBULATÓRIO MÉDICO DE ESPECIALIDADES – AME SANTO ANDRÉ**, mediante relatório técnico das atividades validadas pela **CONTRATANTE** e emissão de notas fiscais, após atestação dos serviços realizados no período, observando a retenção determinada pela Ordem de Serviço nº 203 de 29/01/99 do INSS.

7.13 Estão excluídos os atrasos motivados pela empresa, independentemente de eventual prorrogação autorizada pela FUABC - AMBULATÓRIO MÉDICO DE ESPECIALIDADES - AME SANTO ANDRÉ.

7.14 A **CONTRATADA** deverá indicar, com a documentação fiscal o número da conta corrente e a agência, preferencialmente do Banco do Brasil, a fim de agilizar o pagamento.

7.15 Em hipótese alguma será aceito boleto bancário como meio de cobrança.

7.16 O pagamento será efetuado mediante a apresentação pela **CONTRATADA** dos seguintes documentos que serão arquivados pela **CONTRATANTE**:

- a) Nota fiscal constando discriminação detalhada do serviço prestado;
- b) CND válida, provando regularidade do prestador de serviço contínuo de contrato formal, junto à Previdência Social;
- c) prova de regularidade perante o FGTS.

7.17 As notas fiscais referentes aos serviços prestados deverão ser entregues em tempo considerável (preferencial no primeiro dia útil do mês), para que a **CONTRATANTE** possa proceder com as análises devidas e o subsequente pagamento dos valores.



7.18 A **CONTRATANTE** procederá à retenção tributária referente aos serviços prestados nas alíquotas legalmente devidas, incidentes sobre o valor destacado em nota fiscal.

7.19 A **CONTRATANTE** realizará o pagamento por preço fixo referente à prestação de serviços de acordo ao formalizado em proposta/contrato, mediante relatório técnico das atividades/serviços validadas pelo Gestor do contrato indicado pela **CONTRATANTE** juntamente com a nota fiscal.

## 10.- DO VALOR

10.1 Atribui-se ao presente contrato o valor estimado de R\$ \_\_\_\_\_ (\_\_\_\_\_) mensais, perfazendo o valor anual máximo no importe de R\$ \_\_\_\_\_ (\_\_\_\_\_).

## 11.- DAS PENALIDADES

11.1 As penalidades serão propostas pela fiscalização da FUABC -AMBULATÓRIO MÉDICO DE ESPECIALIDADES – AME SANTO ANDRÉ aplicadas, se for o caso, pela autoridade competente, garantindo o contraditório administrativo com defesa prévia.

11.2 Multa de 3% (três por cento) do valor do contrato, na recusa da empresa vencedora em assina-lo dentro do prazo estabelecido.

11.3 Multa de 3% (três por cento) por inexecução parcial do contrato, sobre a parcela inexecutada, podendo, a FUABC - AMBULATÓRIO MÉDICO DE ESPECIALIDADES – AME SANTO ANDRÉ, autorizar a continuação do mesmo.

11.4 Multa de 5% (cinco por cento) sobre o valor do contrato, por inexecução total do mesmo.

11.5 Multa de 3% (três por cento) do valor do faturamento do mês em que ocorrer a infração, se o serviço prestado estiver em desacordo com as especificações propostas e

aceitas pela FUABC - AMBULATÓRIO MÉDICO DE ESPECIALIDADES – AME SANTO ANDRÉ.

11.6 Multa de 0,3% (três décimos por cento) por dia de atraso no cumprimento dos prazos estipulados em contrato.

11.7 As multas são independentes entre si. A aplicação de uma não exclui a das outras, bem como a das demais penalidades previstas em lei.

11.8 O valor relativo as multas eventualmente aplicadas serão deduzido de pagamentos que a FUABC - AMBULATÓRIO MÉDICO DE ESPECIALIDADES – AME SANTO ANDRÉ efetuar, mediante a emissão de recibo.

11.9 As penalidades serão propostas pela fiscalização da FUABC - AMBULATÓRIO MÉDICO DE ESPECIALIDADES – AME SANTO ANDRÉ e aplicadas, se for o caso, pela autoridade competente, garantindo o contraditório administrativo com defesa previa.

## 12.- DA RESCISÃO

12.1. O presente Contrato poderá ser rescindido unilateralmente, desde que haja conveniência para a **CONTRATANTE** mediante autorização escrita e fundamentada da autoridade superior.

12.2 Este instrumento poderá ser rescindido por ato unilateral a critério da Diretoria do AME Santo André, em se verificando a ocorrência de descumprimento de cláusulas contratuais, assegurados, no entanto, o contraditório e a ampla defesa.

12.3 O não cumprimento das obrigações contratuais pelas partes ensejará rescisão contratual, sendo lícito a qualquer das partes denunciá-lo a qualquer tempo

12.4 O atraso voluntário no andamento das obras ensejará a rescisão contratual com comunicação prévia de 72 (setenta e duas) horas, sem prejuízo da aplicação das multas previstas na cláusula 11.

12.5 Dar-se-á a rescisão automática do contrato caso ocorra à rescisão do Contrato de Gestão firmado entre a Fundação do ABC e o Governo do Estado de São Paulo, ou qualquer outra avença com objeto similar a ser firmado entre as partes.

## 13.- DISPOSIÇÕES FINAIS

13.1. Este ajuste regular-se-á pelas suas disposições e partes integrantes quais sejam: processo administrativo, seus anexos, proposta da **CONTRATADA**, Regulamento de Compras da Fundação do ABC e demais normas de direito aplicáveis.

13.2. A tolerância por qualquer das partes em exercer qualquer de seus direitos sob o presente não deverá ser considerada renúncia ou novação, e não afetará o subsequente exercício de tal direito. Qualquer renúncia produzirá efeitos somente se for especificamente outorgada por escrito.

13.3. Na hipótese em que quaisquer termos ou disposições do presente contrato venham a ser declarados nulos ou não aplicáveis, tal nulidade ou inexecutabilidade não afetará o restante do contrato, que permanecerá em pleno vigor e eficácia, como se tais disposições jamais lhe houvessem sido incorporadas.

13.4. O presente contrato não cria qualquer vínculo empregatício, societário, associativo, de representação, agenciamento, consórcio, ou assemelhados entre as partes, arcando cada qual com suas respectivas obrigações nos termos do ordenamento jurídico em vigor.

13.5 – Integram o presente Contrato, independentemente de transcrição, o Memorial Descritivo, o Termo de Referência e a Proposta da Contratada.

13.5 – Fica eleito o foro da Comarca de Santo André – SP. para dirimir quaisquer questões oriundas do presente contrato.

Por estarem as partes de comum acordo sobre as estipulações, termos e condições deste instrumento, firmam-no em 04 (quatro) vias de igual teor e forma, na presença de 02 (duas) testemunhas.

Mauá, \_\_\_\_\_ de \_\_\_\_\_ de 2024.

---

**(CONTRATANTE)**

Nome:  
CPF:

---

**(CONTRATADA)**

Nome:  
CPF:

Testemunhas:

•

Nome: \_\_\_\_\_  
CPF: \_\_\_\_\_

•

Nome: \_\_\_\_\_  
CPF: \_\_\_\_\_

**ANEXO XV – CONTRATO DE PRESTAÇÃO DE SERVIÇO –  
PROCESSO Nº AMESA0023/2024  
DA PROTEÇÃO DE DADOS**

1.1. Quando utilizados neste Contrato os seguintes termos, no singular ou no plural, terão o significado atribuído a eles abaixo, exceto se expressamente indicado ou acordado entre as Partes de outra forma:

“Dado(s) Pessoal(ais)” significa qualquer informação que identifique ou possa identificar uma pessoa física, como, por exemplo, nome, CPF, endereço, e-mail, número de IP, número de conta corrente, dentre outras.

“Dado(s) Pessoal(ais) Sensível(eis)” significa qualquer informação que revele, ou qualquer tratamento que venha revelar, em relação a uma pessoa física, sua origem racial ou étnica, convicção religiosa, opinião política, filiação a sindicato ou a Organização de caráter religioso, filosófico ou político, dados referentes a saúde ou a vida sexual, dado genético ou biométrico, quando vinculado a uma pessoa natural.

“Titular(es)” significa qualquer pessoa física identificada ou que possa vir a ser identificada a partir dos Dados Pessoais.

“Tratamento” significa toda e qualquer atividade realizada com os Dados Pessoais, incluindo (mas não se limitando à/ao), coleta, armazenamento, compartilhamento, destruição, agregação, dentre outros.

“Violação de Dados” significa um incidente de segurança não autorizado que provoque (i) destruição, (ii) perda, (iii) alteração, (iv) divulgação ou (v) acesso acidental ou ilegal a Dados Pessoais.

LEGISLAÇÃO DE Proteção de Dados: significa qualquer lei sobre privacidade e proteção a dados, incluindo a Lei Geral de Proteção de Dados Pessoais (LGPD), à(s) qual(is) a CONTRATADA esteja sujeita em conexão com o Contrato (incluindo, sem limitação, e a título de exemplo, interpretações, decisões, acordos ou diretrizes de qualquer autoridade governamental);

LGPD: significa a Lei Geral de Proteção de Dados, Lei 13.709 de 14 de agosto de 2018, assim como suas eventuais alterações, regulamentações ou substituições.

Todos os demais termos não definidos neste Contrato que possuem definição na Lei Geral de Proteção de Dados (Lei Federal nº 13.709/2018) serão compreendidos como ali descritos.

1.2. As Partes, neste ato, se comprometem a cumprir toda a legislação aplicável sobre a segurança da informação, privacidade e proteção de dados, inclusive (sempre e quando aplicáveis) a Constituição Federal, o Código de Defesa do Consumidor, o Código Civil, o Marco Civil da Internet (Lei Federal nº 12.965/2014), seu decreto regulamentar (Decreto

8.771/2016), a Lei Geral de Proteção de Dados (Lei Federal nº 13.709/2018) (LGPD), e as demais normas setoriais ou gerais sobre o tema, se comprometendo a tratar os dados pessoais e sensíveis (“Dados”) de acordo com as melhores práticas de proteção de dados utilizadas no mercado, se comprometendo a:

- (i) Atender eventuais solicitações de autoridades brasileiras, incluindo a Autoridade Nacional de Proteção de Dados (“ANPD”);
- (ii) Respeitar, no Tratamento de Dados, os princípios descritos no artigo 6º da LGPD, disponibilizando aos Titulares todas as informações obrigatórias previstas na LGPD e nas demais legislações aplicáveis;
- (iii) Manter um programa de segurança da informação apropriado, razoável e por escrito, que inclua medidas físicas, técnicas e organizacionais proporcionais à natureza do dado pessoal tratado sob este Contrato, medidas que correspondam ou superem padrões e boas práticas industriais e que sejam adequadas a prevenir a Violação de Dados Pessoais;
- (iv) As Partes cumprirão a Legislação de Proteção de Dados que tenha conexão com este Contrato;
- (v) Não reter quaisquer Dados por período superior ao necessário para o cumprimento das suas obrigações ou para cumprimento de prazo fixado em lei específica, salvaguardas e hipóteses em sentido contrário;
- (vi) Respeitar os direitos dos Titulares previstos na LGPD, e responder às solicitações dos Titulares;
- (vii) Manter registro dos Tratamentos realizados e
- (viii) Notificar, quando exigido pela legislação, as autoridades competentes e os Titulares sobre eventual a Violação de Dados, nos termos do artigo 48 da LGPD.

1.2. As Partes declaram que têm compromisso com a privacidade de seus clientes, parceiros e empregados, sendo sua atuação guiada pelos seguintes princípios: (a) limitação de uso de dados pessoais ao extremamente necessário para atender aos propósitos empresariais; (b) acesso aos dados pessoais apenas por pessoas imprescindíveis e eliminação de dados quando não mais necessários; (c) cuidado adicional no tratamento de dados pessoais sensíveis; (d) transparência com clientes, parceiros e empregados; (e) segurança dos dados pessoais.

1.3. A parte prejudicada terá o direito de ser reembolsada pela parte infratora por quaisquer perdas, danos, multas, custos ou despesas (incluindo despesas e desembolsos legais) incorridos pela parte prejudicadas e que resultem de uma Violação de Dados Pessoais, falha na adoção de medidas de segurança exigidas pelo artigo 46 da LGPD ou da violação de algum item desta cláusula em relação a quaisquer dados

pessoais tratados em conexão com o Contrato, e que tais valores serão considerados perdas diretas e serão devidos pela arte infratora à parte prejudicada, mediante comprovação.

Santo André, \_\_\_\_\_ de \_\_\_\_\_ de 2024.

---

(CONTRATANTE)

Nome:

CPF:

---

(CONTRATADA)

Nome:

CPF: